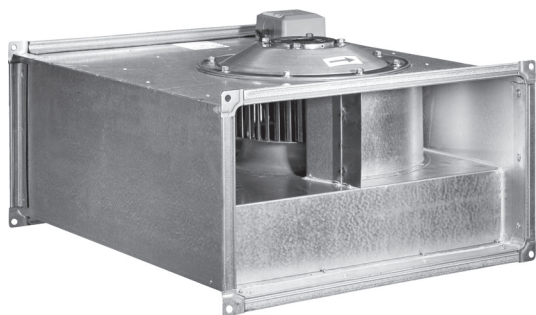


## ВКП 40-20-4/4E



- Компактная конструкция.
- Встроенные термоконтакты.
- Установка в любом положении.
- Возможность регулирования скорости.
- Не требуют обслуживания и надежны в работе.

Вентиляторы канальные прямоугольные (ВКП) применяются в системах приточно-вытяжной вентиляции промышленных и общественных зданий. Они компактны и легко монтируются в любом положении. Подсоединяются с помощью гибких соединений с фланцами на шинорейке.

Рабочие лопасти вентиляторов загнуты вперед. Используются трехфазные асинхронные электродвигатели с внешним ротором. Корпус изготовлен из оцинкованной стали. Для защиты от перегрева вентиляторы оснащены встроенными термоконтактами с выводами для подключения к устройству защиты двигателя.

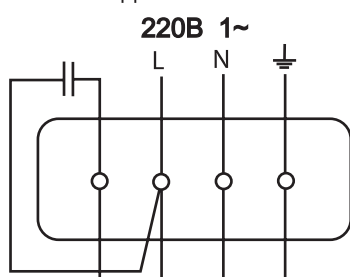
### Условные обозначения:

- ВКП** — вентилятор канальный прямоугольный;
- 40-20** — типоразмер (по прямоугольному присоединительному сечению);
- 4** — четырехполюсный электродвигатель;
- E** — комплектация однофазным электродвигателем (220В).

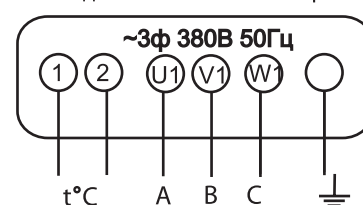
### Гарантийный срок эксплуатации 18 месяцев

		ВКП 40-20-4E	ВКП 40-20-4
Напряжение/Частота	В/50 Гц	220	380
Фазность	~	1	3
Потребляемая мощность	Вт	330	330
Ток	А	1,52	0,63
Макс. расход воздуха	м <sup>3</sup> /час	1250	1340
Частота вращения	мин <sup>-1</sup>	1280	1270
Макс. температура перемещ. воздуха	°С	50	60
Уровень звукового давления на расст. 3 м	дБ(А)	49	52
Класс защиты двигателя		IP44	IP44
Емкость конденсатора	мкф	6	—
Тип термозащиты		Встр. биметаллич. термореле	Встр. биметаллич. термореле
Вес	кг	10	12
Регулятор скорости, бесшаговый		Трансформатор	РМТ 75380
Вставки гибкие (соед-е шинорейка)		ВГ 40-20	ВГ 40-20

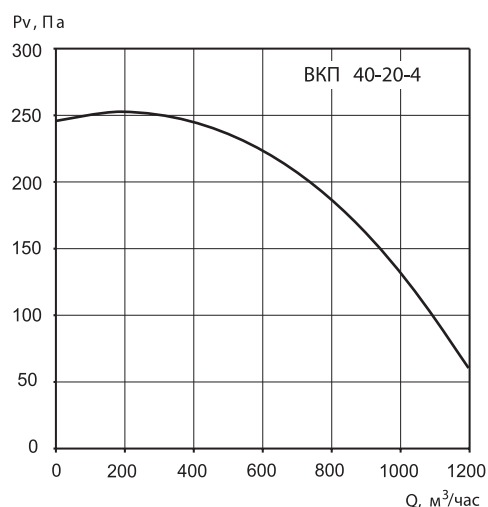
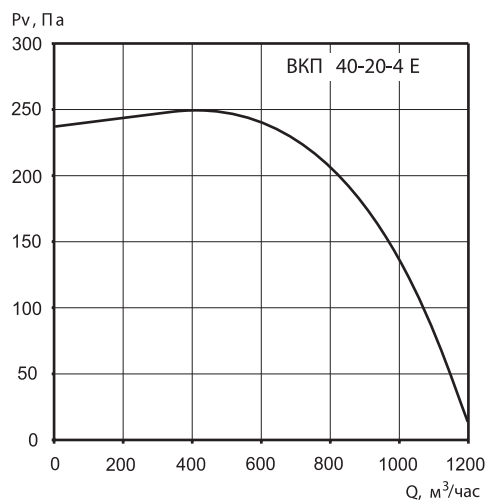
Электрическая схема подключения



Электрическая схема подключения вентилятора



## ВКП 40-20-4/4E



### Конструктивное исполнение

Вентиляторы ВКП изготавливаются по ТУ 4861-019-15185548-04.

### Условия эксплуатации

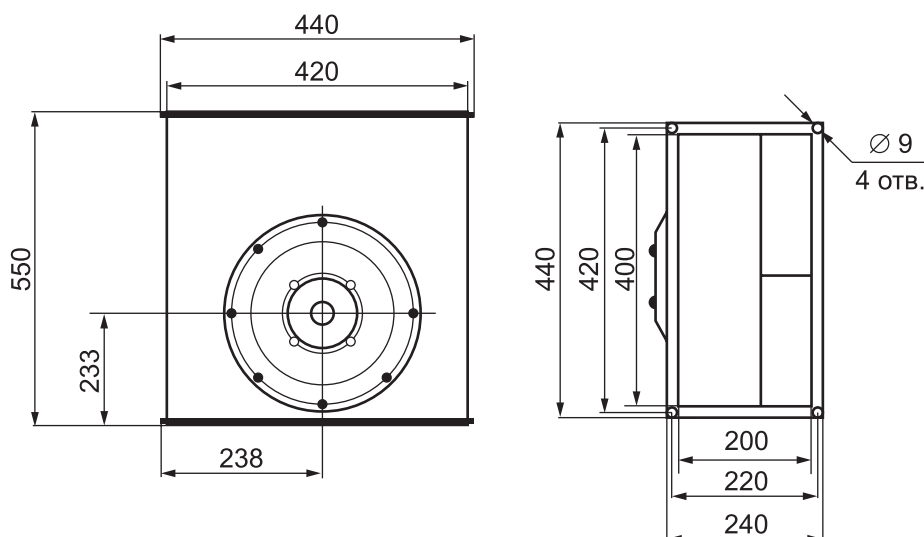
Вентиляторы канальные прямоугольные предназначены для перемещения невзрывоопасных газовых сред с температурой не выше 60 °С, содержащих твердые примеси не более 100 мг/м³, не содержащих липких веществ и волокнистых материалов, в условиях умеренного климата 2-й категории размещения по ГОСТ 15150-90, с температурой окружающей среды до плюс 40 °С.

### ВКП 40-20-4E

	Гц	Октавные полосы частот, Гц								
		Общ.	63	125	250	500	1k	2k	4k	8k
L <sub>WA</sub> Канал	дБ(А)	70	54	66	64	62	56	56	55	49
L <sub>WA</sub> к выходу	дБ(А)	72	55	63	67	65	65	63	61	54
L <sub>WA</sub> к окружению	дБ(А)	62	38	45	59	55	56	49	46	41

### ВКП 40-20-4

	Гц	Октавные полосы частот, Гц								
		Общ.	63	125	250	500	1k	2k	4k	8k
L <sub>WA</sub> Канал	дБ(А)	70	55	68	65	60	56	55	53	46
L <sub>WA</sub> к выходу	дБ(А)	72	54	64	69	64	65	62	59	52
L <sub>WA</sub> к окружению	дБ(А)	60	33	41	58	51	49	44	40	33



### Принадлежности



**Реле защиты**  
Стр. 386



**Частотный регулятор скорости**  
Стр. 375



**Щит управления**  
Стр. 427



**Вставки гибкие**  
Стр. 221



**Нагреватель электрический**  
Стр. 360



**Нагреватель водяной**  
Стр. 363

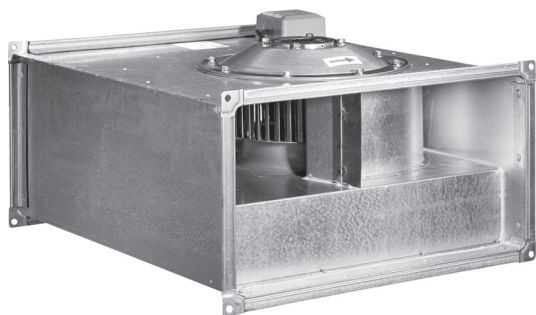


**Фильтр ФВП**  
Стр. 231



**Глушитель трубчатый ГТП**  
Стр. 288

## ВКП 40-20ЕР



- **Регулировка скорости вращения** по умолчанию включена в конструкцию вентильных электродвигателей.
- **КПД вентильного электродвигателя достигает 90%** за счет использования качественной магнитной системы. Дополнительные затраты на приобретение вентилятора с вентильным электродвигателем окупаются за один год только за счет экономии электроэнергии.
- **Плавный пуск.** Использование микропроцессорного управления вентильным электродвигателем позволило по умолчанию включить плавный пуск в конструкцию электродвигателя. Пусковой ток в этом случае не превышает номинального тока и, как следствие, не создает дополнительную нагрузку на электрическую сеть.
- **Защита от перегрузок.** Поскольку все параметры вентильного электродвигателя контролируются микропроцессором, он полностью защищен от всевозможных перегрузок.
- **Высокий ресурс работы.** Высокого ресурса работы вентильного электродвигателя удалось достичь за счет увеличения запаса мощности. Увеличение запаса мощности привело к снижению рабочей температуры обмоток вентильного электродвигателя до 45°C, что в свою очередь резко снизило их износ, а также износ подшипниковых узлов.

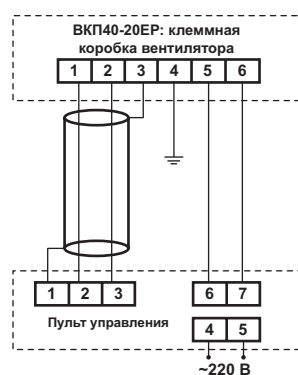
### Условные обозначения:

- ВК** — вентилятор каналный прямоугольный;
- 40-20** — типоразмер (по прямоугольному присоединительному сечению);
- ЕР** — комплектация вентильным электродвигателем, электронным блоком и пультом управления.

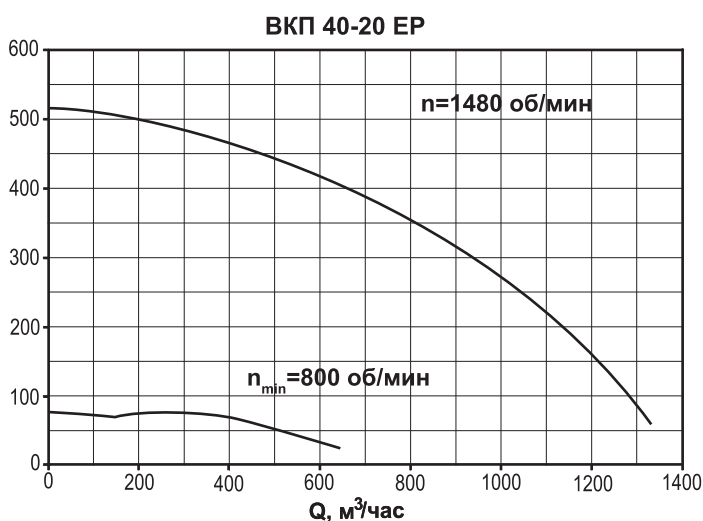
**Гарантийный срок эксплуатации 18 месяцев**

**ВКП 40-20ЕР**

Напряжение/Частота Фазность Потребляемая мощность Ток	В/50 Гц ~ Вт А	220 1 280 1,45
Макс. расход воздуха Частота вращения Макс. температура перемещ. воздуха Уровень звукового давления на расст. 3 м	м <sup>3</sup> /час мин <sup>-1</sup> °С дБ(А)	1350 1480 45 55
Класс защиты двигателя Емкость конденсатора Тип термозащиты Вес	мкф кг	IP44 — Электронная, встроенная 14
Регулятор скорости, бесшаговый Вставки гибкие (соед-е шинорейка)		Встроенный, с дистанционным ПУ (в комплекте) ВГ 40-20



## ВКП 40-20ЕР



Вентиляторы каналные прямоугольные (ВКП) применяются в системах приточно-вытяжной вентиляции промышленных и общественных зданий. Они компактны и легко монтируются в любом положении. Подсоединяются с помощью гибких соединений с фланцами на шинорейке.

Рабочие лопадки вентиляторов загнуты вперед. Используются вентиляльные электродвигатели на постоянных магнитах, с электронным блоком управления. Корпус изготовлен из оцинкованной стали. Электронный блок вмонтирован внутри корпуса. Также в комплект входит дистанционный пульт управления.

### Конструктивное исполнение

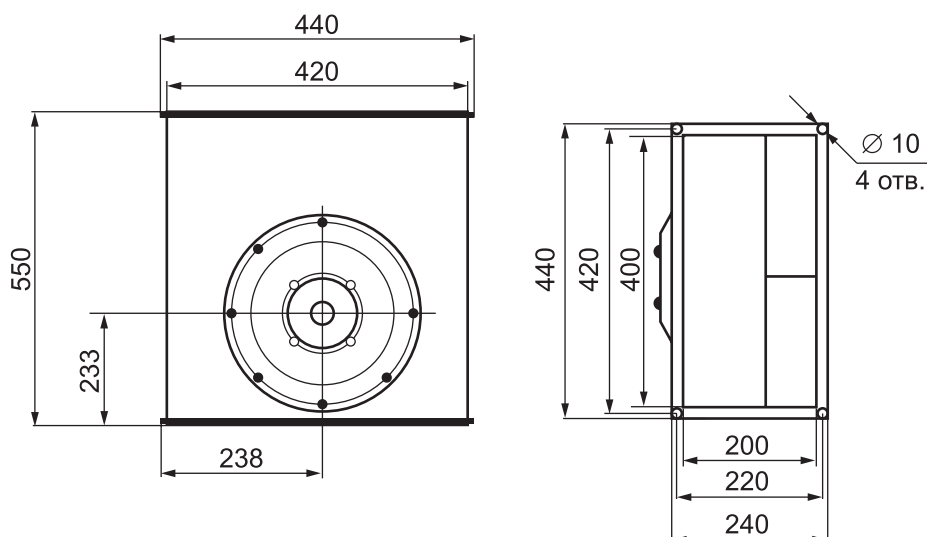
Вентиляторы ВКП изготавливаются по ТУ 4861-019-15185548-04.

### Условия эксплуатации

Вентиляторы каналные прямоугольные предназначены для перемещения невзрывоопасных газовых сред с температурой не выше 45 °С, содержащих твердые примеси не более 100 мг/м³, не содержащих липких веществ и волокнистых материалов, в условиях умеренного климата 2-й категории размещения по ГОСТ 15150-90, с температурой окружающей среды до плюс 40 °С.

### ВК 40-20 ЕР

	Октавные полосы частот, Гц									
	Гц	Общ.	63	125	250	500	1к	2к	4к	8к
L <sub>WA</sub> Канал	дБ(А)	70	54	66	64	62	56	56	55	49
L <sub>WA</sub> к выходу	дБ(А)	72	55	63	67	65	65	63	61	54
L <sub>WA</sub> к окружению	дБ(А)	62	38	45	59	55	56	49	46	41



### Принадлежности



**Вставки гибкие**  
Стр. 221



**Нагреватель электрический**  
Стр. 360



**Нагреватель водяной**  
Стр. 363

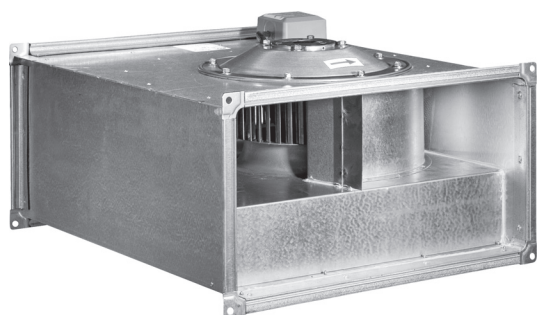


**Фильтр ФВП**  
Стр. 231



**Глушитель трубчатый ГТП**  
Стр. 288

**ВКП 50-25-4/4E**



- Компактная конструкция.
- Встроенные термоконтакты.
- Установка в любом положении.
- Возможность регулирования скорости.
- Не требуют обслуживания и надежны в работе.

Вентиляторы канальные прямоугольные (ВКП) применяются в системах приточно-вытяжной вентиляции промышленных и общественных зданий. Они компактны и легко монтируются в любом положении. Подсоединяются с помощью гибких соединений с фланцами на шинорейке.

Рабочие лопадки вентиляторов загнуты вперед. Используются трехфазные асинхронные электродвигатели с внешним ротором. Корпус изготовлен из оцинкованной стали. Для защиты от перегрева вентиляторы оснащены встроенными термоконтактами с выводами для подключения к устройству защиты двигателя.

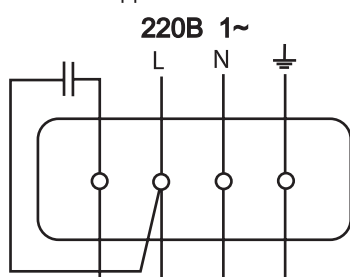
**Условные обозначения:**

- ВКП** — вентилятор канальный прямоугольный;
- 50-25** — типоразмер (по прямоугольному присоединительному сечению);
- 4** — четырехполюсный электродвигатель;
- E** — комплектация однофазным электродвигателем (220В).

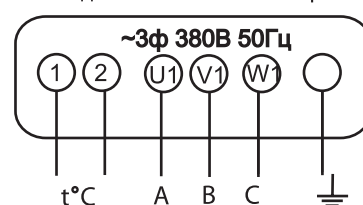
**Гарантийный срок эксплуатации 18 месяцев**

		<b>ВКП 50-25-4E</b>	<b>ВКП 50-25-4</b>
Напряжение/Частота	В/50 Гц	220	380
Фазность	~	1	3
Потребляемая мощность	Вт	480	360
Ток	А	2,2	0,68
Макс. расход воздуха	м <sup>3</sup> /час	1600	1530
Частота вращения	мин <sup>-1</sup>	1300	1300
Макс. температура перемещ. воздуха	°С	40	60
Уровень звукового давления на расст. 3 м	дБ(А)	52	53
Класс защиты двигателя		IP44	IP44
Емкость конденсатора	мкф	8	—
Тип термозащиты		Встр. биметаллич. термореле	Встр. биметаллич. термореле
Вес	кг	18	18
Регулятор скорости, бесшаговый		Трансформатор	РМТ 75380
Вставки гибкие (соед-е шинорейка)		ВГ 40-20	ВГ 40-20

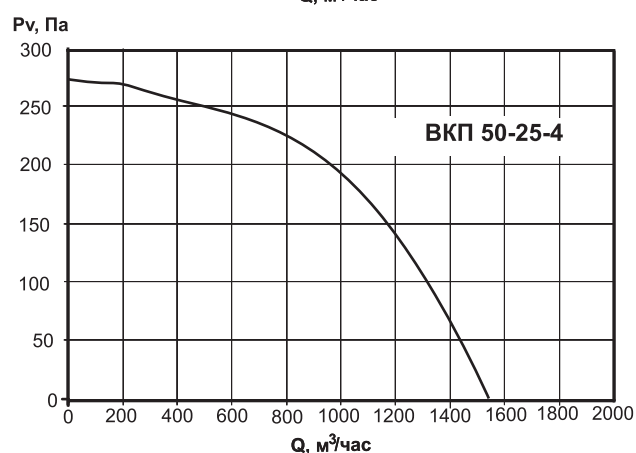
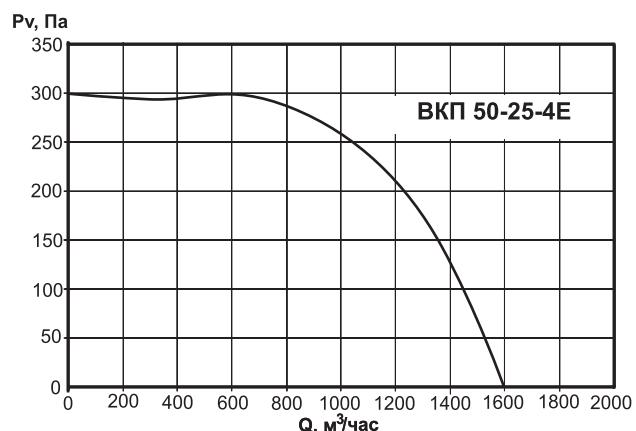
Электрическая схема подключения



Электрическая схема подключения вентилятора



## ВКП 50-25-4/4E



### Конструктивное исполнение

Вентиляторы ВКП изготавливаются по ТУ 4861-019-15185548-04.

### Условия эксплуатации

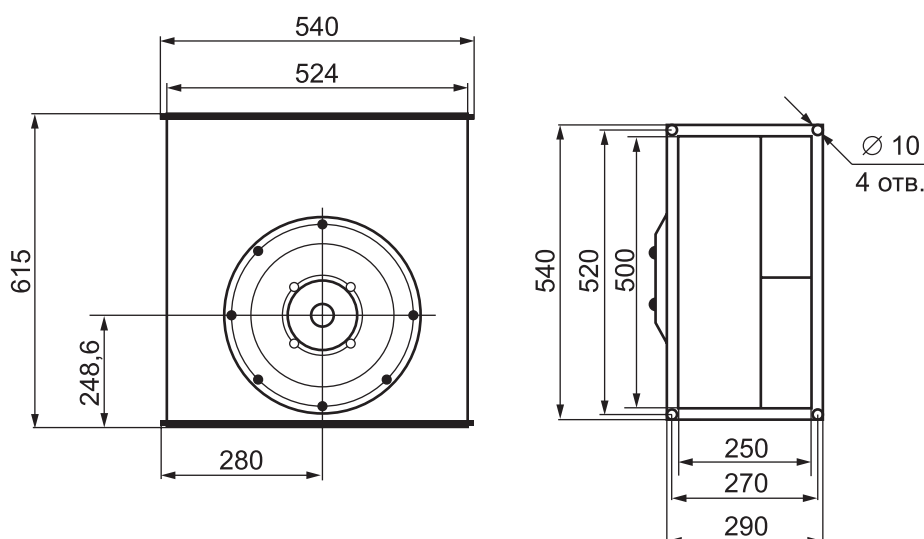
Вентиляторы канальные прямоугольные предназначены для перемещения невзрывоопасных газовых сред с температурой не выше 60 °С, содержащих твердые примеси не более 100 мг/м³, не содержащих липких веществ и волокнистых материалов, в условиях умеренного климата 2-й категории размещения по ГОСТ 15150-90, с температурой окружающей среды до плюс 40 °С.

### ВКП 50-25-4E

	Гц	Октавные полосы частот, Гц								
		Общ.	63	125	250	500	1k	2k	4k	8k
L <sub>WA</sub> Канал	дБ(А)	74	62	70	67	59	63	64	62	59
L <sub>WA</sub> к выходу	дБ(А)	77	55	64	67	69	72	70	68	64
L <sub>WA</sub> к окружению	дБ(А)	63	35	47	57	58	55	51	46	50

### ВКП 50-25-4

	Гц	Октавные полосы частот, Гц								
		Общ.	63	125	250	500	1k	2k	4k	8k
L <sub>WA</sub> Канал	дБ(А)	74	62	70	67	59	63	64	62	59
L <sub>WA</sub> к выходу	дБ(А)	77	55	64	67	69	72	70	68	64
L <sub>WA</sub> к окружению	дБ(А)	63	35	47	57	58	55	51	46	50



### Принадлежности



Реле защиты  
Стр. 386



Щит управления  
Стр. 427



Вставки гибкие  
Стр. 221



Нагреватель электрический  
Стр. 360



Нагреватель водяной  
Стр. 363



Фильтр ФВП  
Стр. 231

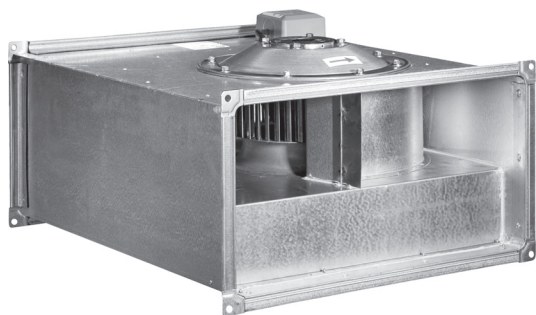


Глушитель трубчатый ГТП  
Стр. 288



Частотный регулятор скорости  
Стр. 375

## ВКП 50-25-6/6Е



- Компактная конструкция.
- Встроенные термоконтакты.
- Установка в любом положении.
- Возможность регулирования скорости.
- Не требуют обслуживания и надежны в работе.

Вентиляторы канальные прямоугольные (ВКП) применяются в системах приточно-вытяжной вентиляции промышленных и общественных зданий. Они компактны и легко монтируются в любом положении. Подсоединяются с помощью гибких соединений с фланцами на шинорейке.

Рабочие лопадки вентиляторов загнуты вперед. Используются трехфазные асинхронные электродвигатели с внешним ротором. Корпус изготовлен из оцинкованной стали. Для защиты от перегрева вентиляторы оснащены встроенными термоконтактами с выводами для подключения к устройству защиты двигателя.

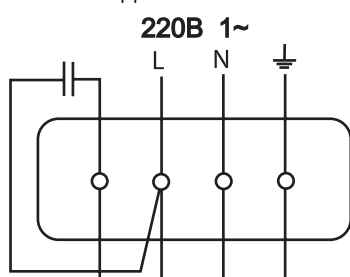
### Условные обозначения:

**ВКП** — вентилятор канальный прямоугольный;  
**50-25** — типоразмер (по прямоугольному присоединительному сечению);  
**6** — шестиполюсный электродвигатель;  
**Е** — комплектация однофазным электродвигателем (220В).

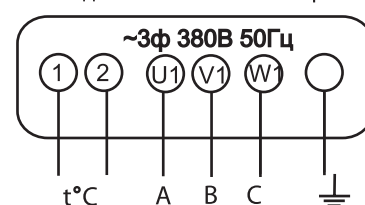
### Гарантийный срок эксплуатации 18 месяцев

		ВКП 50-25-6Е	ВКП 50-25-6
Напряжение/Частота	В/50 Гц	220	380
Фазность	~	1	3
Потребляемая мощность	Вт	265	265
Ток	А	1,3	0,7
Макс. расход воздуха	м <sup>3</sup> /час	1250	1500
Частота вращения	мин <sup>-1</sup>	900	900
Макс. температура перемещ. воздуха	°С	60	60
Уровень звукового давления на расст. 3 м	дБ(А)	44	44
Класс защиты двигателя		IP44	IP44
Емкость конденсатора	мкф	6	—
Тип термозащиты		Встр. биметаллич. термореле	Встр. биметаллич. термореле
Вес	кг	18	18
Регулятор скорости, бесшаговый		Трансформатор	РМТ 75380
Вставки гибкие (соед-е шинорейка)		ВГ 50-25	ВГ 50-25

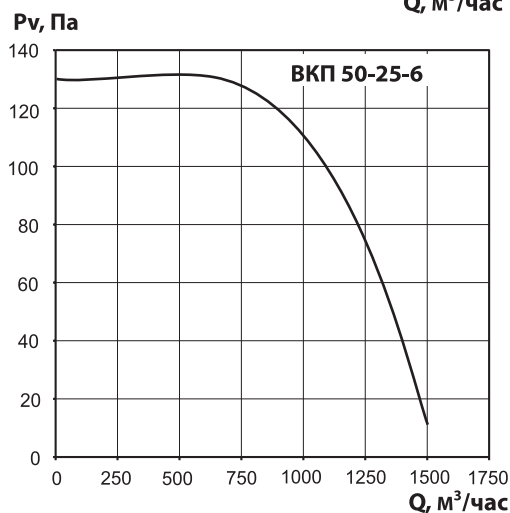
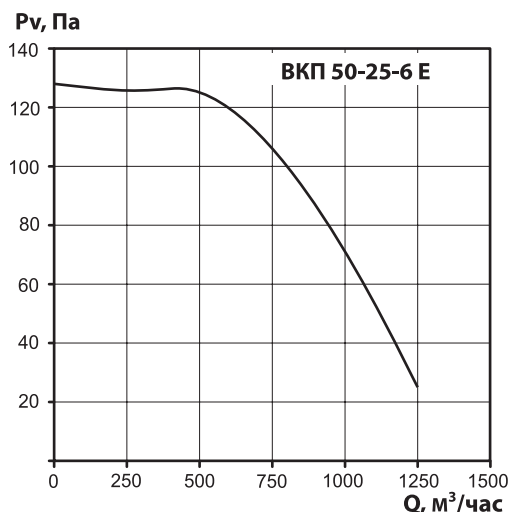
Электрическая схема подключения



Электрическая схема подключения вентилятора



## ВКП 50-25-6/6E



### Конструктивное исполнение

Вентиляторы ВКП изготавливаются по ТУ 4861-019-15185548-04.

### Условия эксплуатации

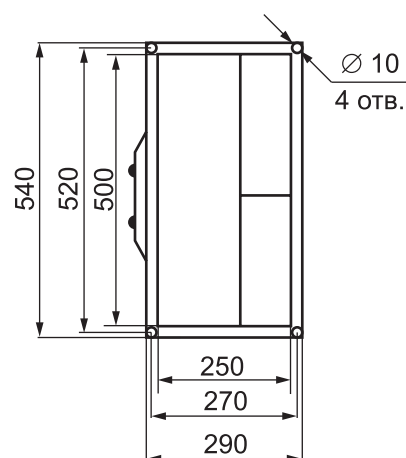
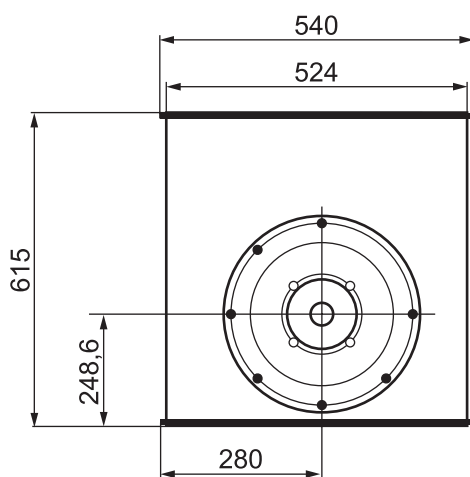
Вентиляторы канальные прямоугольные предназначены для перемещения невзрывоопасных газовых сред с температурой не выше 60 °С, содержащих твердые примеси не более 100 мг/м³, не содержащих липких веществ и волокнистых материалов, в условиях умеренного климата 2-й категории размещения по ГОСТ 15150-90, с температурой окружающей среды до плюс 40 °С.

### ВКП 50-25-6E

	Гц	Октавные полосы частот, Гц								
		Общ.	63	125	250	500	1k	2k	4k	8k
L <sub>WA</sub> Канал	дБ(А)	74	62	70	67	59	63	64	62	59
L <sub>WA</sub> к выходу	дБ(А)	77	55	64	67	69	72	70	68	64
L <sub>WA</sub> к окружению	дБ(А)	63	35	47	57	58	55	51	46	50

### ВКП 50-25-6

	Гц	Октавные полосы частот, Гц								
		Общ.	63	125	250	500	1k	2k	4k	8k
L <sub>WA</sub> Канал	дБ(А)	74	62	70	67	59	63	64	62	59
L <sub>WA</sub> к выходу	дБ(А)	77	55	64	67	69	72	70	68	64
L <sub>WA</sub> к окружению	дБ(А)	63	35	47	57	58	55	51	46	50



### Принадлежности



Реле защиты  
Стр. 386



Щит управления  
Стр. 427



Вставки гибкие  
Стр. 221



Нагреватель электрический  
Стр. 360



Нагреватель водяной  
Стр. 363



Фильтр ФВП  
Стр. 231



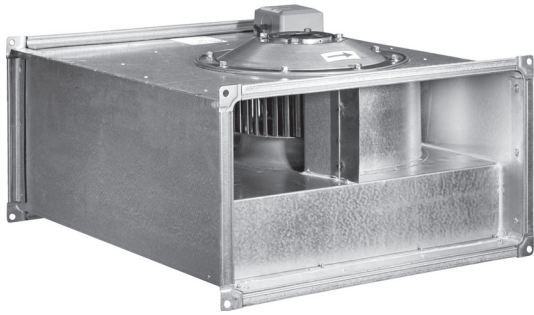
Глушитель трубчатый ГТП  
Стр. 288



Частотный регулятор скорости  
Стр. 375



**ВКП 50-30-4/4E**



- Компактная конструкция.
- Встроенные термоконтакты.
- Установка в любом положении.
- Возможность регулирования скорости.
- Не требуют обслуживания и надежны в работе.

Вентиляторы канальные прямоугольные (ВКП) применяются в системах приточно-вытяжной вентиляции промышленных и общественных зданий. Они компактны и легко монтируются в любом положении. Подсоединяются с помощью гибких соединений с фланцами на шинорейке.

Рабочие лопасти вентиляторов загнуты вперед. Используются трехфазные асинхронные электродвигатели с внешним ротором. Корпус изготовлен из оцинкованной стали.

Для защиты от перегрева вентиляторы оснащены встроенными термоконтактами с выводами для подключения к устройству защиты двигателя.

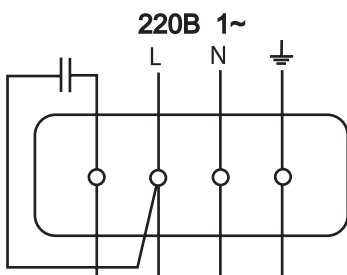
**Условные обозначения:**

- ВКП** — вентилятор канальный прямоугольный;
- 50-30** — типоразмер (по прямоугольному присоединительному сечению);
- 4** — четырехполюсный электродвигатель;
- E** — комплектация однофазным электродвигателем (220В).

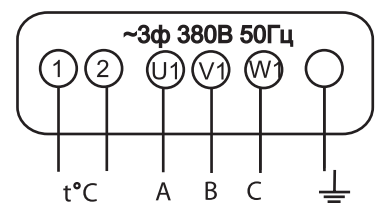
**Гарантийный срок эксплуатации 18 месяцев**

		<b>ВКП 50-30-4E</b>	<b>ВКП 50-30-4</b>
Напряжение/Частота	В/50 Гц	220	380
Фазность	~	1	3
Потребляемая мощность	Вт	810	830
Ток	А	3,65	1,7
Макс. расход воздуха	м <sup>3</sup> /час	2430	2600
Частота вращения	мин <sup>-1</sup>	1330	1370
Макс. температура перемещ. воздуха	°С	55	55
Уровень звукового давления на расст. 3 м	дБ(А)	50	49
Класс защиты двигателя		IP44	IP44
Емкость конденсатора	мкф	16	—
Тип термозащиты		Встр. биметаллич. термореле	Встр. биметаллич. термореле
Вес	кг	21	29
Регулятор скорости, бесшаговый		Трансформатор	РМТ 15380
Вставки гибкие (соед-е шинорейка)		ВГ 50-30	ВГ 50-30

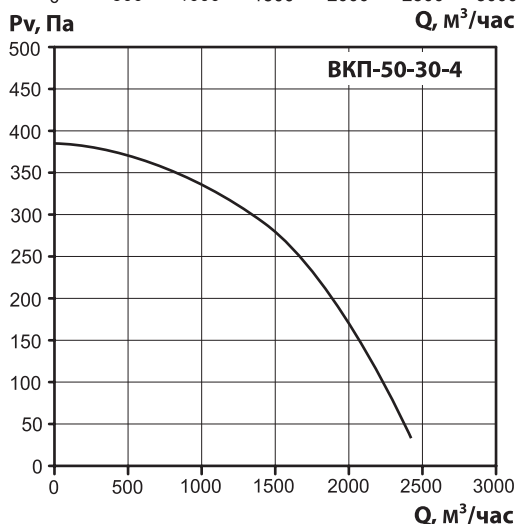
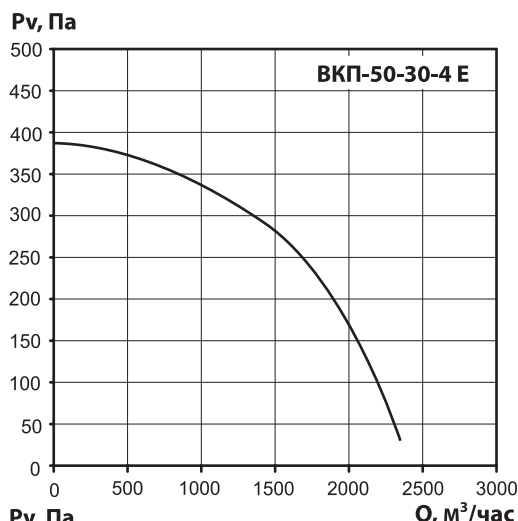
Электрическая схема подключения



Электрическая схема подключения вентилятора



## ВКП 50-30-4/4E



### Конструктивное исполнение

Вентиляторы ВКП изготавливаются по ТУ 4861-019-15185548-04.

### Условия эксплуатации

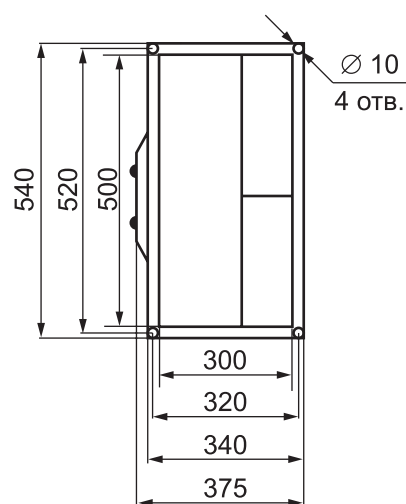
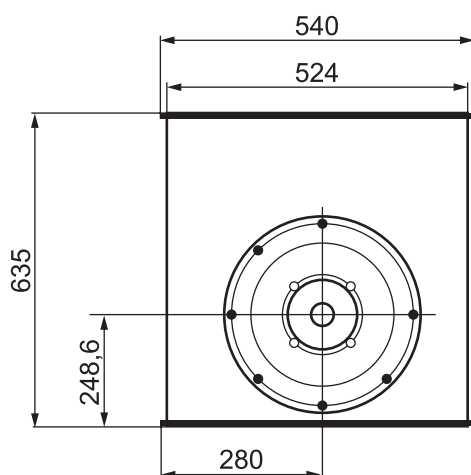
Вентиляторы канальные прямоугольные предназначены для перемещения невзрывоопасных газовых сред с температурой не выше 60 °С, содержащих твердые примеси не более 100 мг/м³, не содержащих липких веществ и волокнистых материалов, в условиях умеренного климата 2-й категории размещения по ГОСТ 15150-90, с температурой окружающей среды до плюс 40 °С.

### ВКП 50-30-4E

	Гц	Октавные полосы частот, Гц								
		Общ.	63	125	250	500	1k	2k	4k	8k
L <sub>WA</sub> Канал	дБ(А)	77	65	73	68	64	67	68	66	62
L <sub>WA</sub> к выходу	дБ(А)	80	60	69	68	71	76	73	72	66
L <sub>WA</sub> к окружению	дБ(А)	66	38	54	62	58	61	55	51	47

### ВКП 50-30-4

	Гц	Октавные полосы частот, Гц								
		Общ.	63	125	250	500	1k	2k	4k	8k
L <sub>WA</sub> Канал	дБ(А)	76	65	71	65	63	66	67	66	62
L <sub>WA</sub> к выходу	дБ(А)	79	63	70	68	70	74	72	71	66
L <sub>WA</sub> к окружению	дБ(А)	64	43	52	59	55	58	54	50	48



### Принадлежности



Реле защиты  
Стр. 386



Щит управления  
Стр. 427



Вставки гибкие  
Стр. 221



Нагреватель электрический  
Стр. 360



Нагреватель водяной  
Стр. 363



Фильтр ФВП  
Стр. 231

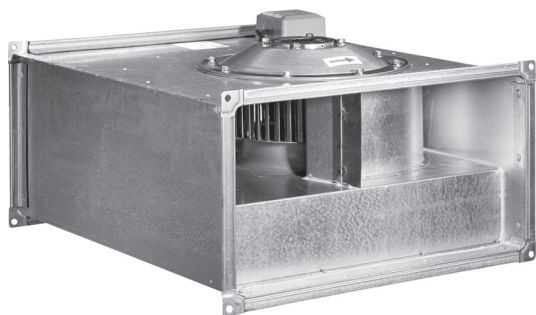


Глушитель трубчатый ГТП  
Стр. 288



Частотный регулятор скорости  
Стр. 375

## ВКП 50-30-6/6Е



- Компактная конструкция.
- Встроенные термоконтакты.
- Установка в любом положении.
- Возможность регулирования скорости.
- Не требуют обслуживания и надежны в работе.

Вентиляторы канальные прямоугольные (ВКП) применяются в системах приточно-вытяжной вентиляции промышленных и общественных зданий. Они компактны и легко монтируются в любом положении. Подсоединяются с помощью гибких соединений с фланцами на шинорейке.

Рабочие лопадки вентиляторов загнуты вперед. Используются трехфазные асинхронные электродвигатели с внешним ротором. Корпус изготовлен из оцинкованной стали. Для защиты от перегрева вентиляторы оснащены встроенными термоконтактами с выводами для подключения к устройству защиты двигателя.

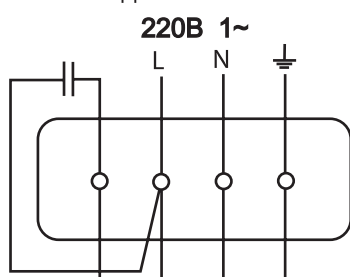
### Условные обозначения:

- ВКП** — вентилятор канальный прямоугольный;
- 50-30** — типоразмер (по прямоугольному присоединительному сечению);
- 6** — шестиполюсный электродвигатель;
- Е** — комплектация однофазным электродвигателем (220В).

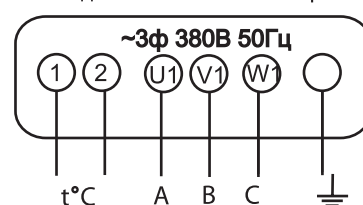
### Гарантийный срок эксплуатации 18 месяцев

		ВКП 50-30-6Е	ВКП 50-30-6
Напряжение/Частота	В/50 Гц	220	380
Фазность	~	1	3
Потребляемая мощность	Вт	320	320
Ток	А	1,6	0,77
Макс. расход воздуха	м <sup>3</sup> /час	1800	1830
Частота вращения	мин <sup>-1</sup>	890	910
Макс. температура перемещ. воздуха	°С	50	55
Уровень звукового давления на расст. 3 м	дБ(А)	52	51
Класс защиты двигателя		IP44	IP44
Емкость конденсатора	мкф	5	—
Тип термозащиты		Встр. биметаллич. термореле	Встр. биметаллич. термореле
Вес	кг	21	25
Регулятор скорости, бесшаговый		Трансформатор	РМТ 75380
Вставки гибкие (соед-е шинорейка)		ВГ 50-30	ВГ 50-30

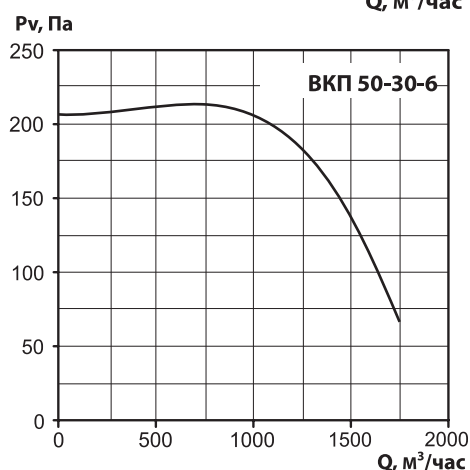
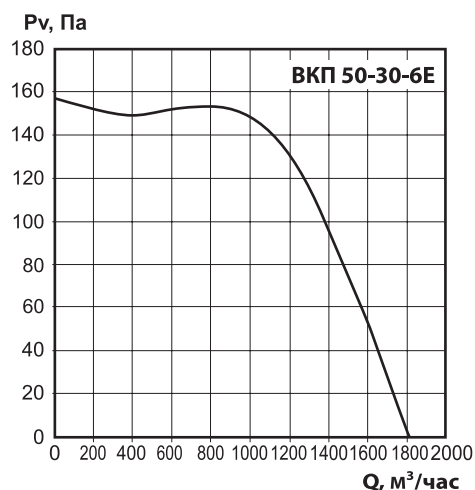
Электрическая схема подключения



Электрическая схема подключения вентилятора



## ВКП 50-30-6/6E



### Конструктивное исполнение

Вентиляторы ВКП изготавливаются по ТУ 4861-019-15185548-04.

### Условия эксплуатации

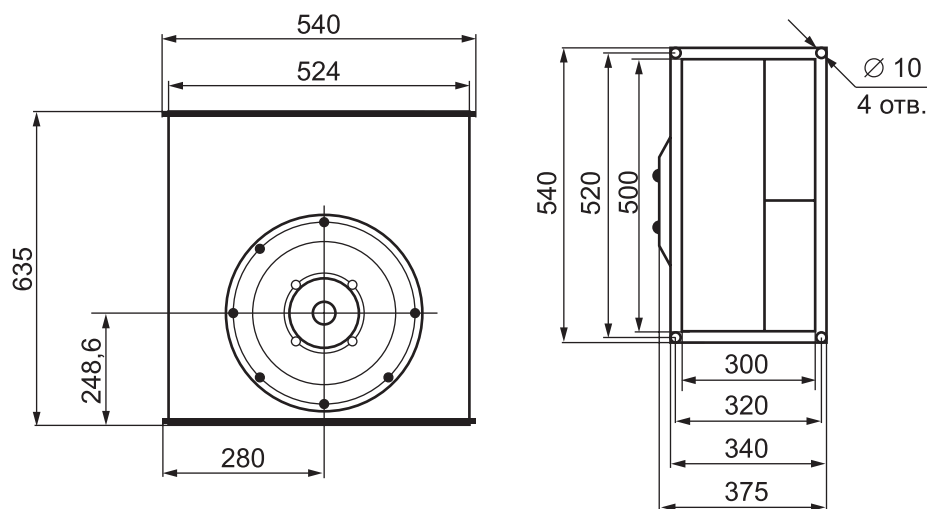
Вентиляторы канальные прямоугольные предназначены для перемещения невзрывоопасных газовых сред с температурой не выше 60 °С, содержащих твердые примеси не более 100 мг/м³, не содержащих липких веществ и волокнистых материалов, в условиях умеренного климата 2-й категории размещения по ГОСТ 15150-90, с температурой окружающей среды до плюс 40 °С.

### ВКП 50-30-6E

	Октавные полосы частот, Гц									
	Гц	Общ.	63	125	250	500	1k	2k	4k	8k
L <sub>WA</sub> Канал	дБ(А)	67	57	63	59	57	58	59	56	48
L <sub>WA</sub> к выходу	дБ(А)	70	54	60	59	64	65	62	61	52
L <sub>WA</sub> к окружению	дБ(А)	55	44	47	51	46	49	43	39	34

### ВКП 50-30-6

	Октавные полосы частот, Гц									
	Гц	Общ.	63	125	250	500	1k	2k	4k	8k
L <sub>WA</sub> Канал	дБ(А)	66	53	62	56	56	58	58	56	48
L <sub>WA</sub> к выходу	дБ(А)	73	52	61	60	68	67	64	64	54
L <sub>WA</sub> к окружению	дБ(А)	58	32	44	52	54	50	46	44	36



### Принадлежности



**Реле защиты**  
Стр. 386



**Частотный регулятор скорости**  
Стр. 375



**Щит управления**  
Стр. 427



**Вставки гибкие**  
Стр. 221



**Нагреватель электрический**  
Стр. 360



**Нагреватель водяной**  
Стр. 363

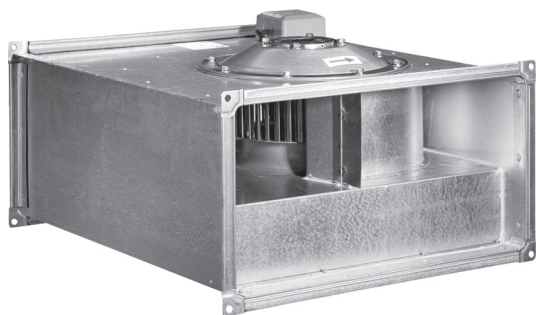


**Фильтр ФВП**  
Стр. 231



**Глушитель трубчатый ГТП**  
Стр. 288

## ВКП 60-30-4/4E



- Компактная конструкция.
- Встроенные термоконтакты.
- Установка в любом положении.
- Возможность регулирования скорости.
- Не требуют обслуживания и надежны в работе.

Вентиляторы канальные прямоугольные (ВКП) применяются в системах приточно-вытяжной вентиляции промышленных и общественных зданий. Они компактны и легко монтируются в любом положении. Подсоединяются с помощью гибких соединений с фланцами на шинорейке.

Рабочие лопадки вентиляторов загнуты вперед. Используются трехфазные асинхронные электродвигатели с внешним ротором. Корпус изготовлен из оцинкованной стали. Для защиты от перегрева вентиляторы оснащены встроенными термоконтактами с выводами для подключения к устройству защиты двигателя.

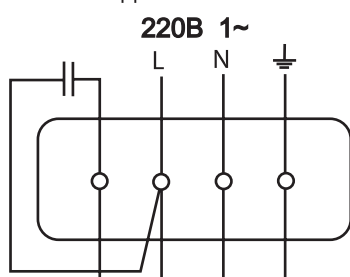
### Условные обозначения:

**ВКП** — вентилятор канальный прямоугольный;  
**60-30** — типоразмер (по прямоугольному присоединительному сечению);  
**4** — четырехполюсный электродвигатель;  
**E** — комплектация однофазным электродвигателем (220В).

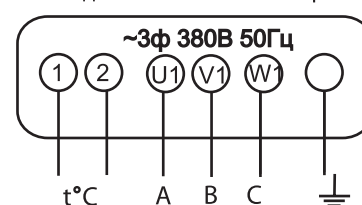
### Гарантийный срок эксплуатации 18 месяцев

		ВКП 60-30-4E	ВКП 60-30-4
Напряжение/Частота	В/50 Гц	220	380
Фазность	~	1	3
Потребляемая мощность	Вт	1250	1250
Ток	А	5,6	2,6
Макс. расход воздуха	м <sup>3</sup> /час	2950	2500
Частота вращения	мин <sup>-1</sup>	1380	1380
Макс. температура перемещ. воздуха	°С	40	40
Уровень звукового давления на расст. 3 м	дБ(А)	55	49
Класс защиты двигателя		IP44	IP44
Емкость конденсатора	мкф	25	—
Тип термозащиты		Встр. биметаллич. термореле	Встр. биметаллич. термореле
Вес	кг	28	32
Регулятор скорости, бесшаговый		Трансформатор	РМТ 15380
Вставки гибкие (соед-е шинорейка)		ВГ 60-30	ВГ 60-30

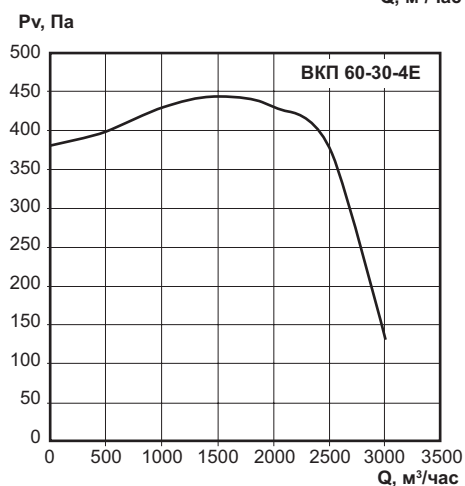
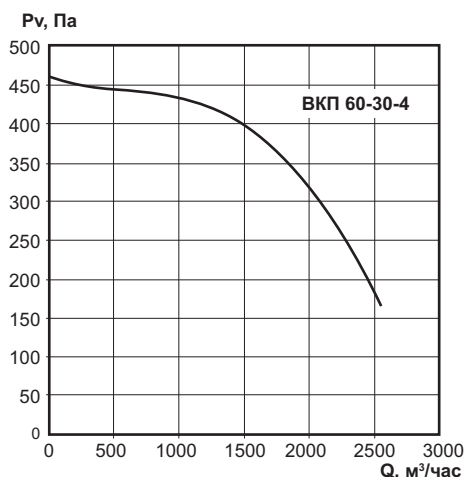
Электрическая схема подключения



Электрическая схема подключения вентилятора



## ВКП 60-30-4/4E



### Конструктивное исполнение

Вентиляторы ВКП изготавливаются по ТУ 4861-019-15185548-04.

### Условия эксплуатации

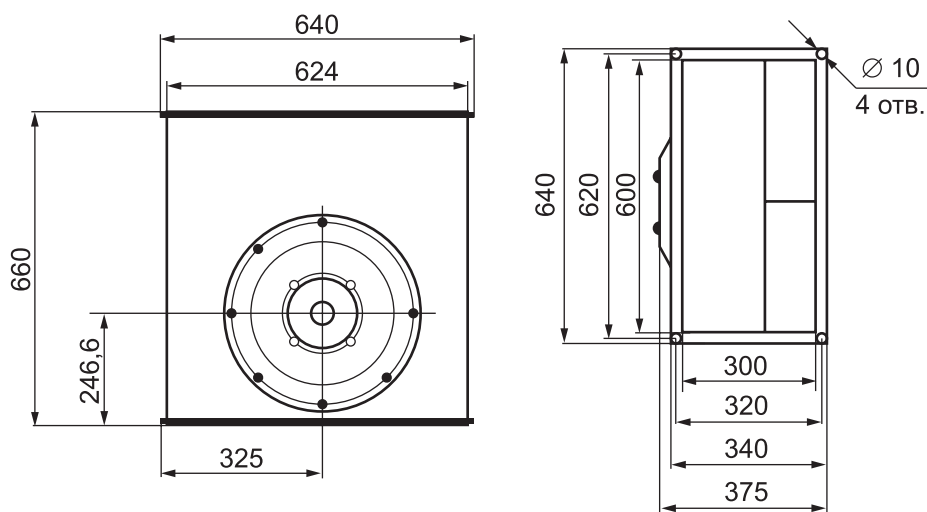
Вентиляторы канальные прямоугольные предназначены для перемещения невзрывоопасных газовых сред с температурой не выше 60 °С, содержащих твердые примеси не более 100 мг/м³, не содержащих липких веществ и волокнистых материалов, в условиях умеренного климата 2-й категории размещения по ГОСТ 15150-90, с температурой окружающей среды до плюс 40 °С.

### ВКП 60-30-4E

	Гц	Октавные полосы частот, Гц								
		Общ.	63	125	250	500	1k	2k	4k	8k
L <sub>WA</sub> Канал	дБ(А)	83	68	79	71	66	70	71	68	69
L <sub>WA</sub> к выходу	дБ(А)	85	63	79	71	73	79	76	74	67
L <sub>WA</sub> к окружению	дБ(А)	68	40	62	66	60	63	57	51	48

### ВКП 60-30-4

	Гц	Октавные полосы частот, Гц								
		Общ.	63	125	250	500	1k	2k	4k	8k
L <sub>WA</sub> Канал	дБ(А)	78	70	72	68	66	70	71	67	63
L <sub>WA</sub> к выходу	дБ(А)	81	59	70	68	73	76	73	73	68
L <sub>WA</sub> к окружению	дБ(А)	65	40	55	60	60	57	54	52	47



### Принадлежности



**Реле защиты**  
Стр. 386



**Частотный регулятор скорости**  
Стр. 375



**Щит управления**  
Стр. 427



**Вставки гибкие**  
Стр. 221



**Нагреватель электрический**  
Стр. 360



**Нагреватель водяной**  
Стр. 363

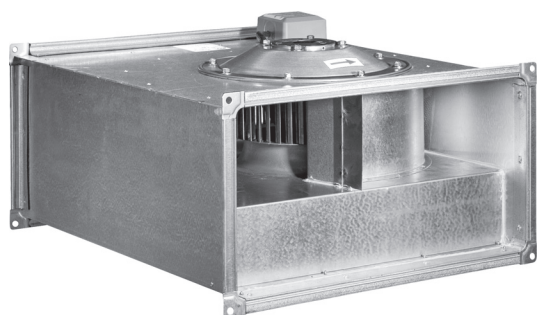


**Фильтр ФВП**  
Стр. 231



**Глушитель трубчатый ГТП**  
Стр. 288

**ВКП 60-30-6/6E**



- Компактная конструкция.
- Встроенные термоконтакты.
- Установка в любом положении.
- Возможность регулирования скорости.
- Не требуют обслуживания и надежны в работе.

Вентиляторы канальные прямоугольные (ВКП) применяются в системах приточно-вытяжной вентиляции промышленных и общественных зданий. Они компактны и легко монтируются в любом положении. Подсоединяются с помощью гибких соединений с фланцами на шинорейке.

Рабочие лопадки вентиляторов загнуты вперед. Используются трехфазные асинхронные электродвигатели с внешним ротором. Корпус изготовлен из оцинкованной стали. Для защиты от перегрева вентиляторы оснащены встроенными термоконтактами с выводами для подключения к устройству защиты двигателя.

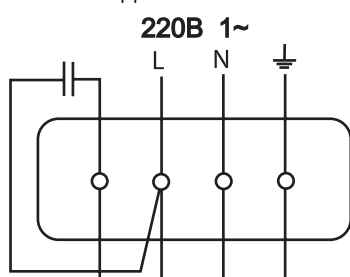
**Условные обозначения:**

- ВКП** — вентилятор канальный прямоугольный;
- 60-30** — типоразмер (по прямоугольному присоединительному сечению);
- 6** — шестиполюсный электродвигатель;
- E** — комплектация однофазным электродвигателем (220В).

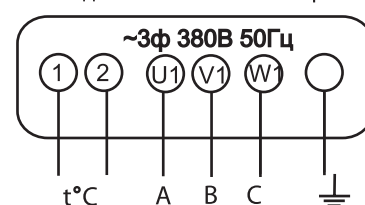
**Гарантийный срок эксплуатации 18 месяцев**

		<b>ВКП 60-30-6E</b>	<b>ВКП 60-30-6</b>
Напряжение/Частота	В/50 Гц	220	380
Фазность	~	1	3
Потребляемая мощность	Вт	380	380
Ток	А	1,7	0,8
Макс. расход воздуха	м <sup>3</sup> /час	1750	2470
Частота вращения	мин <sup>-1</sup>	890	900
Макс. температура перемещ. воздуха	°С	40	60
Уровень звукового давления на расст. 3 м	дБ(А)	49	58
Класс защиты двигателя		IP44	IP44
Емкость конденсатора	мкф	8	—
Тип термозащиты		Встр. биметаллич. термореле	Встр. биметаллич. термореле
Вес	кг	31	32
Регулятор скорости, бесшаговый		Трансформатор	РМТ 75380
Вставки гибкие (соед-е шинорейка)		ВГ 60-30	ВГ 60-30

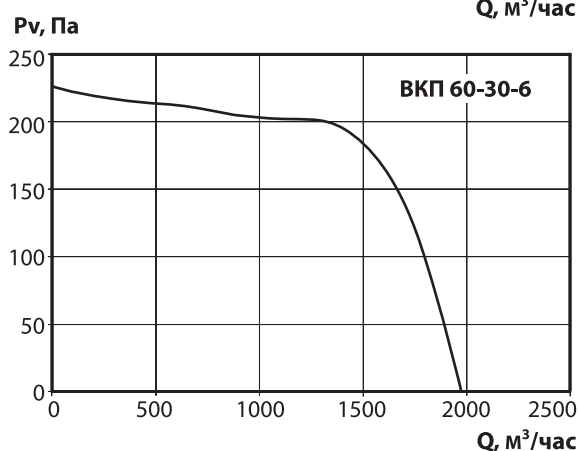
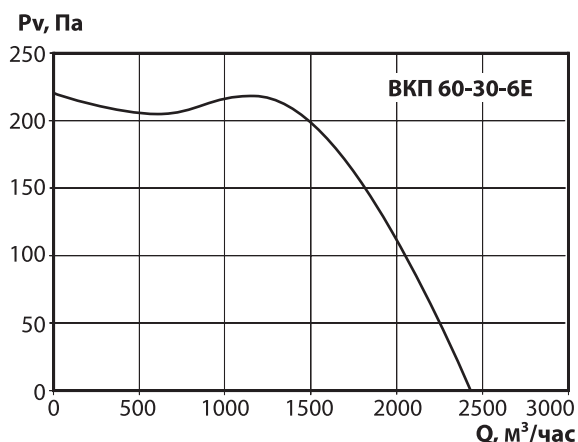
Электрическая схема подключения



Электрическая схема подключения вентилятора



## ВКП 60-30-6/6E



### Конструктивное исполнение

Вентиляторы ВКП изготавливаются по ТУ 4861-019-15185548-04.

### Условия эксплуатации

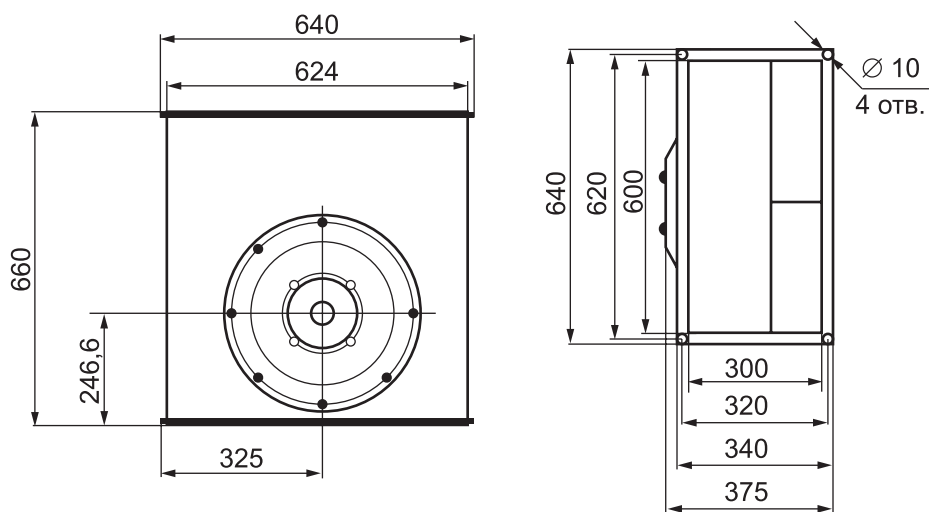
Вентиляторы канальные прямоугольные предназначены для перемещения невзрывоопасных газовых сред с температурой не выше 60 °С, содержащих твердые примеси не более 100 мг/м<sup>3</sup>, не содержащих липких веществ и волокнистых материалов, в условиях умеренного климата 2-й категории размещения по ГОСТ 15150-90, с температурой окружающей среды до плюс 40 °С.

### ВКП 60-30-6E

	Гц	Октавные полосы частот, Гц								
		Общ.	63	125	250	500	1k	2k	4k	8k
L <sub>WA</sub> Канал	дБ(А)	73	62	67	65	61	62	62	59	52
L <sub>WA</sub> к выходу	дБ(А)	77	56	67	64	69	69	67	65	57
L <sub>WA</sub> к окружению	дБ(А)	65	48	52	60	51	52	49	45	38

### ВКП 60-30-6

	Гц	Октавные полосы частот, Гц								
		Общ.	63	125	250	500	1k	2k	4k	8k
L <sub>WA</sub> Канал	дБ(А)	68	59	62	57	56	58	56	54	46
L <sub>WA</sub> к выходу	дБ(А)	69	55	64	59	62	62	60	59	52
L <sub>WA</sub> к окружению	дБ(А)	57	37	51	52	48	46	42	40	36



### Принадлежности



**Реле защиты**  
Стр. 386



**Щит управления**  
Стр. 427



**Вставки гибкие**  
Стр. 221



**Нагреватель электрический**  
Стр. 360



**Нагреватель водяной**  
Стр. 363



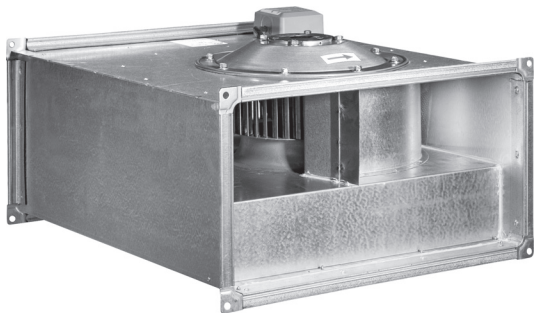
**Фильтр ФВП**  
Стр. 231



**Глушитель трубчатый ГТП**  
Стр. 288



**ВКП 60-35-4/4E**



- Компактная конструкция.
- Встроенные термоконтакты.
- Установка в любом положении.
- Возможность регулирования скорости.
- Не требуют обслуживания и надежны в работе.

Вентиляторы канальные прямоугольные (ВКП) применяются в системах приточно-вытяжной вентиляции промышленных и общественных зданий. Они компактны и легко монтируются в любом положении. Подсоединяются с помощью гибких соединений с фланцами на шинорейке.

Рабочие лопадки вентиляторов загнуты вперед. Используются трехфазные асинхронные электродвигатели с внешним ротором. Корпус изготовлен из оцинкованной стали. Для защиты от перегрева вентиляторы оснащены встроенными термоконтактами с выводами для подключения к устройству защиты двигателя.

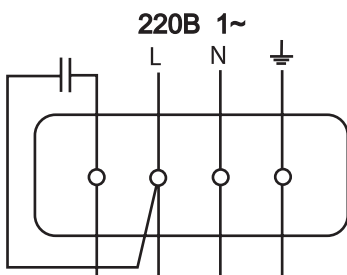
**Условные обозначения:**

- ВКП** — вентилятор канальный прямоугольный;
- 60-35** — типоразмер (по прямоугольному присоединительному сечению);
- 4** — четырехполюсный электродвигатель;
- E** — комплектация однофазным электродвигателем (220В).

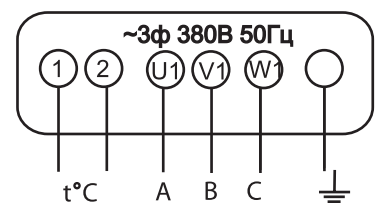
**Гарантийный срок эксплуатации 18 месяцев**

		<b>ВКП 60-35-4E</b>	<b>ВКП 60-35-4</b>
Напряжение/Частота	В/50 Гц	220	380
Фазность	~	1	3
Потребляемая мощность	Вт	1650	1700
Ток	А	7,6	3,2
Макс. расход воздуха	м <sup>3</sup> /час	3400	4550
Частота вращения	мин <sup>-1</sup>	1360	1360
Макс. температура перемещ. воздуха	°С	40	40
Уровень звукового давления на расст. 3 м	дБ(А)	61	60
Класс защиты двигателя		IP44	IP44
Емкость конденсатора	мкф	32	—
Тип термозащиты		Встр. биметаллич. термореле	Встр. биметаллич. термореле
Вес	кг	34	38
Регулятор скорости, бесшаговый		Трансформатор	РМТ 22380
Вставки гибкие (соед-е шинорейка)		ВГ 60-30	ВГ 60-30

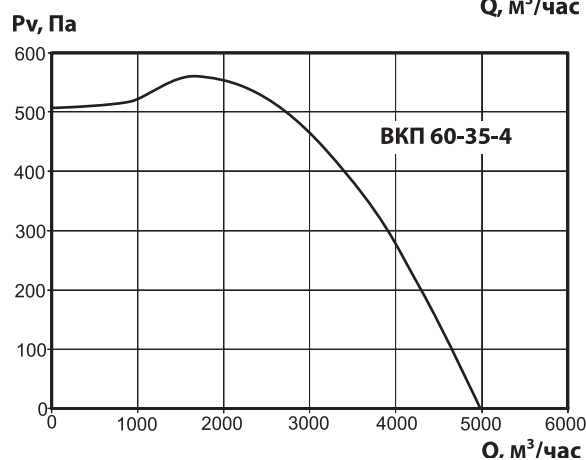
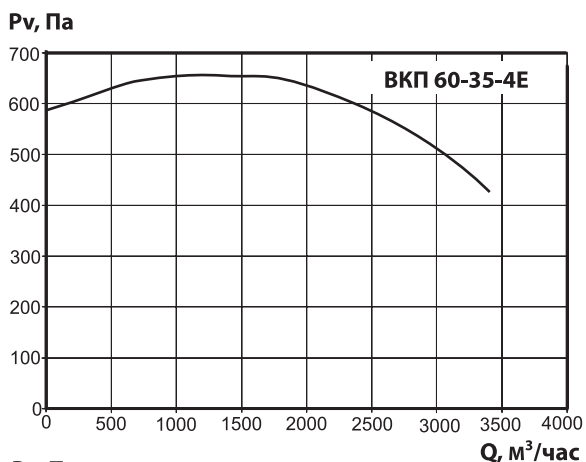
Электрическая схема подключения



Электрическая схема подключения вентилятора



## ВКП 60-35-4/4E



### Конструктивное исполнение

Вентиляторы ВКП изготавливаются по ТУ 4861-019-15185548-04.

### Условия эксплуатации

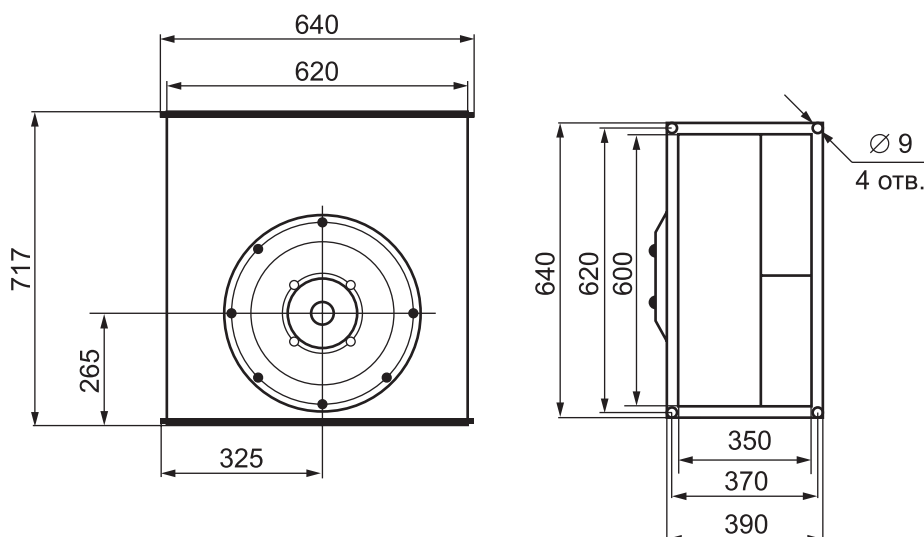
Вентиляторы канальные прямоугольные предназначены для перемещения невзрывоопасных газовых сред с температурой не выше 60 °С, содержащих твердые примеси не более 100 мг/м³, не содержащих липких веществ и волокнистых материалов, в условиях умеренного климата 2-й категории размещения по ГОСТ 15150-90, с температурой окружающей среды до плюс 40 °С.

### ВКП 60-35-4E

	Гц	Октавные полосы частот, Гц								
		Общ.	63	125	250	500	1k	2k	4k	8k
L <sub>WA</sub> Канал	дБ(А)	81	72	77	68	69	73	72	69	65
L <sub>WA</sub> к выходу	дБ(А)	84	67	74	73	76	79	77	75	70
L <sub>WA</sub> к окружению	дБ(А)	68	49	62	62	60	60	55	52	48

### ВКП 60-30-4

	Гц	Октавные полосы частот, Гц								
		Общ.	63	125	250	500	1k	2k	4k	8k
L <sub>WA</sub> Канал	дБ(А)	81	72	77	68	69	73	72	69	65
L <sub>WA</sub> к выходу	дБ(А)	84	67	74	73	76	79	77	75	70
L <sub>WA</sub> к окружению	дБ(А)	68	49	62	62	60	60	55	52	48



### Принадлежности



**Реле защиты**  
Стр. 386



**Щит управления**  
Стр. 375



**Вставки гибкие**  
Стр. 221



**Нагреватель электрический**  
Стр. 360



**Нагреватель водяной**  
Стр. 363

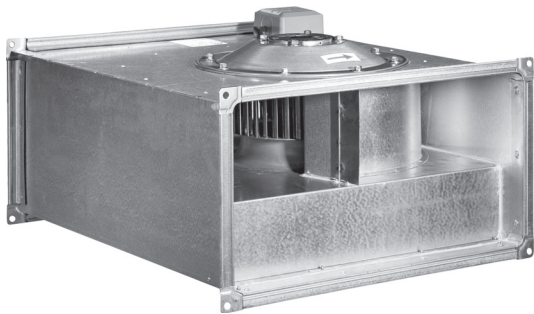


**Фильтр ФВП**  
Стр. 231



**Глушитель трубчатый ГТП**  
Стр. 288

**ВКП 60-35-6/6E**



- Компактная конструкция.
- Встроенные термоконтакты.
- Установка в любом положении.
- Возможность регулирования скорости.
- Не требуют обслуживания и надежны в работе.

Вентиляторы канальные прямоугольные (ВКП) применяются в системах приточно-вытяжной вентиляции промышленных и общественных зданий. Они компактны и легко монтируются в любом положении. Подсоединяются с помощью гибких соединений с фланцами на шинорейке.

Рабочие лопадки вентиляторов загнуты вперед. Используются трехфазные асинхронные электродвигатели с внешним ротором. Корпус изготовлен из оцинкованной стали. Для защиты от перегрева вентиляторы оснащены встроенными термоконтактами с выводами для подключения к устройству защиты двигателя.

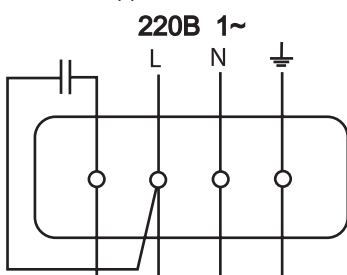
**Условные обозначения:**

- ВКП** — вентилятор канальный прямоугольный;
- 60-35** — типоразмер (по прямоугольному присоединительному сечению);
- 6** — шестиполюсный электродвигатель;
- E** — комплектация однофазным электродвигателем (220В).

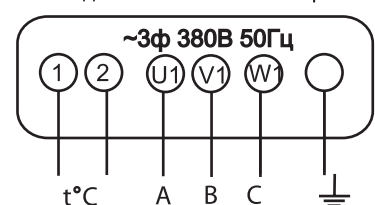
**Гарантийный срок эксплуатации 18 месяцев**

		<b>ВКП 60-35-6E</b>	<b>ВКП 60-35-6</b>
Напряжение/Частота	В/50 Гц	220	380
Фазность	~	1	3
Потребляемая мощность	Вт	720	780
Ток	А	3,6	1,5
Макс. расход воздуха	м <sup>3</sup> /час	3100	3500
Частота вращения	мин <sup>-1</sup>	870	840
Макс. температура перемещ. воздуха	°С	40	45
Уровень звукового давления на расст. 3 м	дБ(А)	51	53
Класс защиты двигателя		IP44	IP44
Емкость конденсатора	мкф	12	—
Тип термозащиты		Встр. биметаллич. термореле	Встр. биметаллич. термореле
Вес	кг	34	34
Регулятор скорости, бесшаговый		Трансформатор	РМТ 15380
Вставки гибкие (соед-е шинорейка)		ВГ 60-35	ВГ 60-35

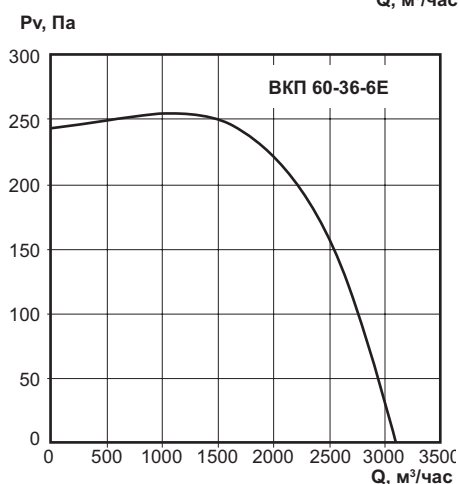
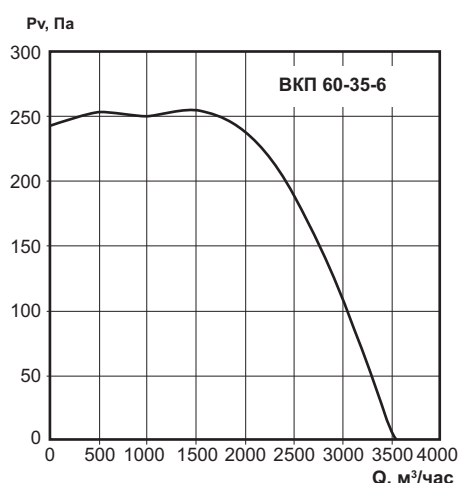
Электрическая схема подключения



Электрическая схема подключения вентилятора



## ВКП 60-35-6/6E



### Конструктивное исполнение

Вентиляторы ВКП изготавливаются по ТУ 4861-019-15185548-04.

### Условия эксплуатации

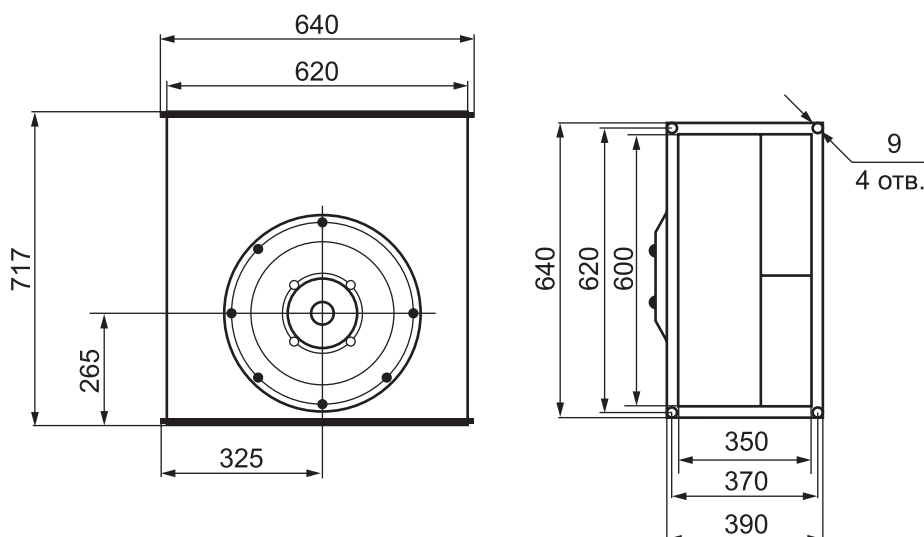
Вентиляторы канальные прямоугольные предназначены для перемещения невзрывоопасных газовых сред с температурой не выше 60 °С, содержащих твердые примеси не более 100 мг/м³, не содержащих липких веществ и волокнистых материалов, в условиях умеренного климата 2-й категории размещения по ГОСТ 15150-90, с температурой окружающей среды до плюс 40 °С.

### ВКП 60-35-6E

	Гц	Октавные полосы частот, Гц								
		Общ.	63	125	250	500	1k	2k	4k	8k
L <sub>WA</sub> Канал	дБ(А)	68	60	62	58	58	59	59	58	51
L <sub>WA</sub> к выходу	дБ(А)	72	56	62	63	66	65	64	64	55
L <sub>WA</sub> к окружению	дБ(А)	58	51	51	52	48	51	46	45	37

### ВКП 60-35-6

	Гц	Октавные полосы частот, Гц								
		Общ.	63	125	250	500	1k	2k	4k	8k
L <sub>WA</sub> Канал	дБ(А)	71	64	67	58	60	61	60	58	54
L <sub>WA</sub> к выходу	дБ(А)	74	58	65	63	68	67	65	64	57
L <sub>WA</sub> к окружению	дБ(А)	60	43	52	56	53	50	46	45	40



### Принадлежности



**Реле защиты**  
Стр. 386



**Щит управления**  
Стр. 427



**Вставки гибкие**  
Стр. 221



**Нагреватель электрический**  
Стр. 360



**Нагреватель водяной**  
Стр. 363

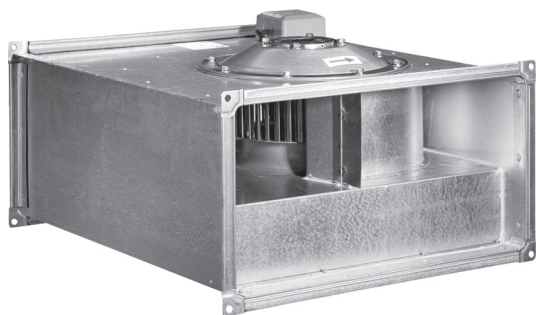


**Фильтр ФВП**  
Стр. 231



**Глушитель трубчатый ГТП**  
Стр. 288

## ВКП 70-40-4



- Компактная конструкция.
- Встроенные термоконтакты.
- Установка в любом положении.
- Возможность регулирования скорости.
- Не требуют обслуживания и надежны в работе.

Вентиляторы канальные прямоугольные (ВКП) применяются в системах приточно-вытяжной вентиляции промышленных и общественных зданий. Они компактны и легко монтируются в любом положении. Подсоединяются с помощью гибких соединений с фланцами на шинорейке.

Рабочие лопадки вентиляторов загнуты вперед. Используются трехфазные асинхронные электродвигатели с внешним ротором. Корпус изготовлен из оцинкованной стали. Для защиты от перегрева вентиляторы оснащены встроенными термоконтактами с выводами для подключения к устройству защиты двигателя.

### Условные обозначения:

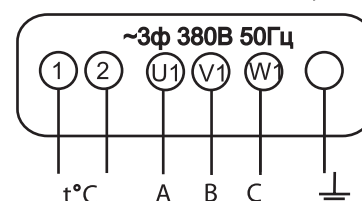
**ВКП** — вентилятор канальный прямоугольный;  
**70-40** — типоразмер (по прямоугольному присоединительному сечению);  
**4** — четырехполюсный электродвигатель.

**Гарантийный срок эксплуатации 18 месяцев**

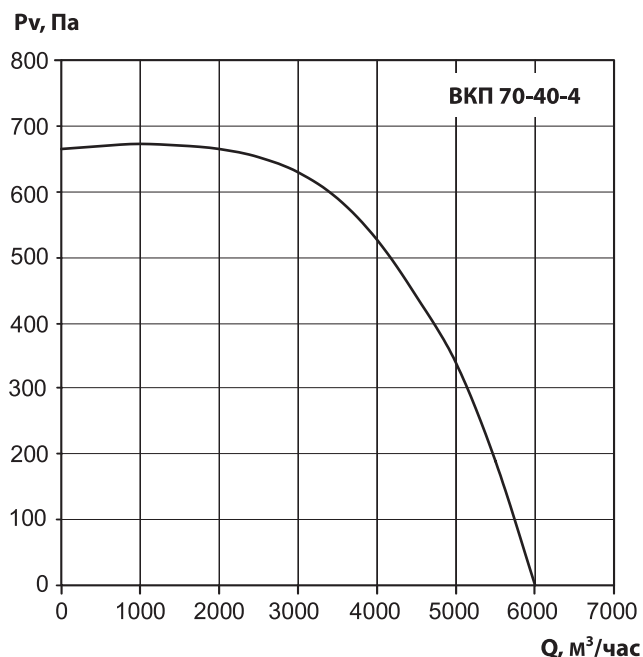
**ВКП 70-40-4**

Напряжение/Частота Фазность Потребляемая мощность Ток	В/50 Гц ~ Вт А	380 3 2200 4,0
Макс. расход воздуха Частота вращения Макс. температура перемещ. воздуха Уровень звукового давления на расст. 3 м	м <sup>3</sup> /час мин <sup>-1</sup> °С дБ(А)	5300 1360 40 65
Класс защиты двигателя Емкость конденсатора Тип термозащиты Вес	мкф кг	IP44 — Встр. биметаллич. термореле 60
Регулятор скорости, бесшаговый Вставки гибкие (соед-е шинорейка)	Частотный	PMT 22380 ВГ 70-40

Электрическая схема  
подключения вентилятора



## ВКП 70-40-4



### Конструктивное исполнение

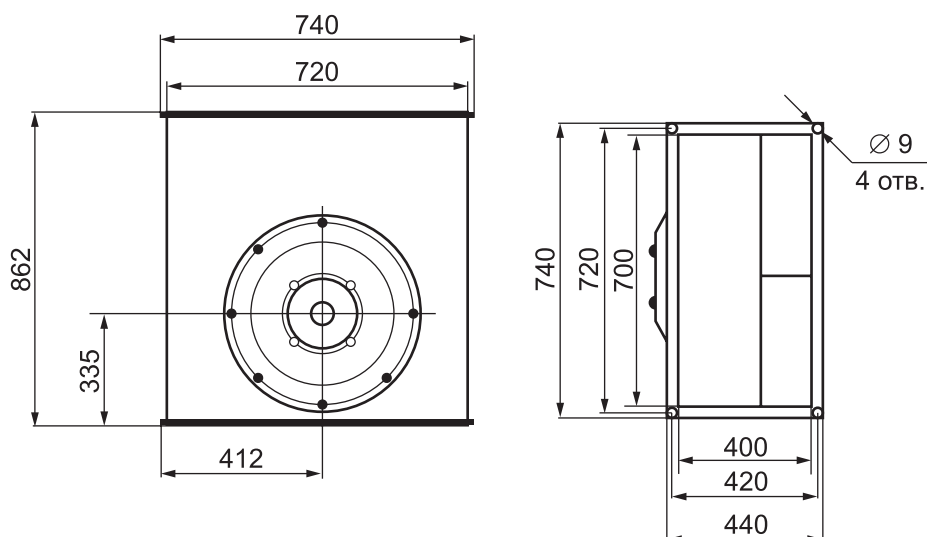
Вентиляторы ВКП изготавливаются по ТУ 4861-019-15185548-04.

### Условия эксплуатации

Вентиляторы канальные прямоугольные предназначены для перемещения невзрывоопасных газовых сред с температурой не выше 60 °С, содержащих твердые примеси не более 100 мг/м³, не содержащих липких веществ и волокнистых материалов, в условиях умеренного климата 2-й категории размещения по ГОСТ 15150-90, с температурой окружающей среды до плюс 40 °С.

### ВКП 70-40-4

	Гц	Октавные полосы частот, Гц								
		Общ.	63	125	250	500	1k	2k	4k	8k
L <sub>WA</sub> Канал	дБ(А)	84	79	78	70	70	75	74	71	68
L <sub>WA</sub> к выходу	дБ(А)	86	73	76	75	79	81	79	77	72
L <sub>WA</sub> к окружению	дБ(А)	73	56	65	67	65	68	63	63	59



### Принадлежности



Реле защиты  
Стр. 386



Частотный регулятор скорости  
Стр. 375



Щит управления  
Стр. 427



Вставки гибкие  
Стр. 221



Нагреватель электрический  
Стр. 360



Нагреватель водяной  
Стр. 363

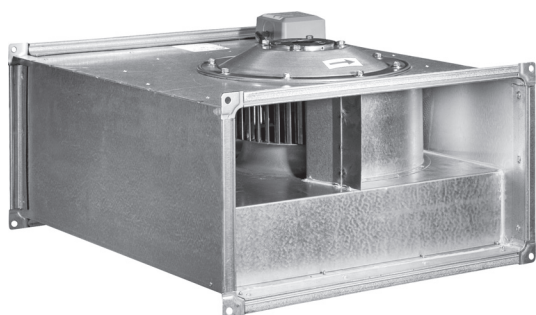


Фильтр ФВП  
Стр. 231



Глушитель трубчатый ГТП  
Стр. 288

## ВКП 70-40-6/8



- Компактная конструкция.
- Встроенные термоконтакты.
- Установка в любом положении.
- Возможность регулирования скорости.
- Не требуют обслуживания и надежны в работе.

Вентиляторы канальные прямоугольные (ВКП) применяются в системах приточно-вытяжной вентиляции промышленных и общественных зданий. Они компактны и легко монтируются в любом положении. Подсоединяются с помощью гибких соединений с фланцами на шинорейке.

Рабочие лопасти вентиляторов загнуты вперед. Используются трехфазные асинхронные электродвигатели с внешним ротором. Корпус изготовлен из оцинкованной стали.

Для защиты от перегрева вентиляторы оснащены встроенными термоконтактами с выводами для подключения к устройству защиты двигателя.

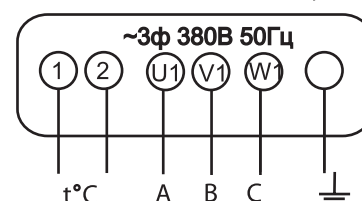
### Условные обозначения:

**ВКП** — вентилятор канальный прямоугольный;  
**70-40** — типоразмер (по прямоугольному присоединительному сечению);  
**6/8** — шести-/восьмиполюсный электродвигатель.

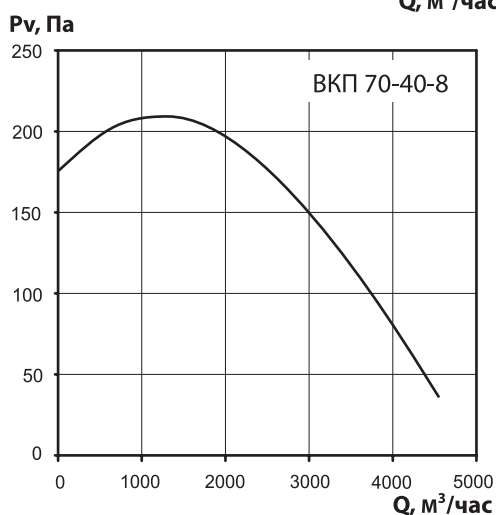
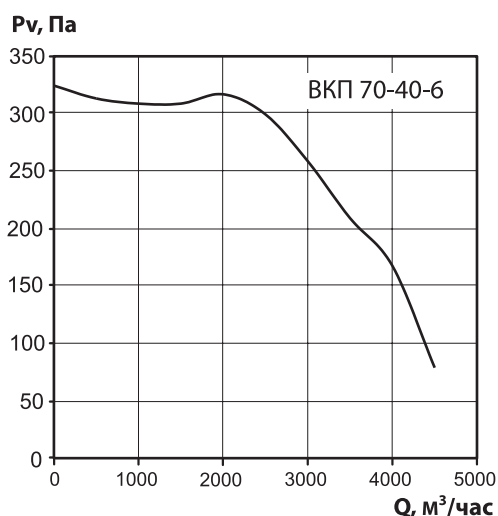
**Гарантийный срок эксплуатации 18 месяцев**

		ВКП 70-40-6	ВКП 70-40-8
Напряжение/Частота	В/50 Гц	380	380
Фазность	~	3	3
Потребляемая мощность	Вт	1150	1152
Ток	А	2,3	1,75
Макс. расход воздуха	м <sup>3</sup> /час	4100	4600
Частота вращения	мин <sup>-1</sup>	870	708
Макс. температура перемещ. воздуха	°С	40	50
Уровень звукового давления на расст. 3 м	дБ(А)	56	50
Класс защиты двигателя		IP44	IP44
Емкость конденсатора	мкф	—	—
Тип термозащиты		Встр. биметаллич. термореле	Встр. биметаллич. термореле
Вес	кг	43	39
Регулятор скорости, бесшаговый	Частотный	PMT 15380	PMT 15380
Вставки гибкие (соед-е шинорейка)		ВГ 70-40	ВГ 70-40

Электрическая схема подключения вентилятора



## ВКП 70-40-6/8



### Конструктивное исполнение

Вентиляторы ВКП изготавливаются по ТУ 4861-019-15185548-04.

### Условия эксплуатации

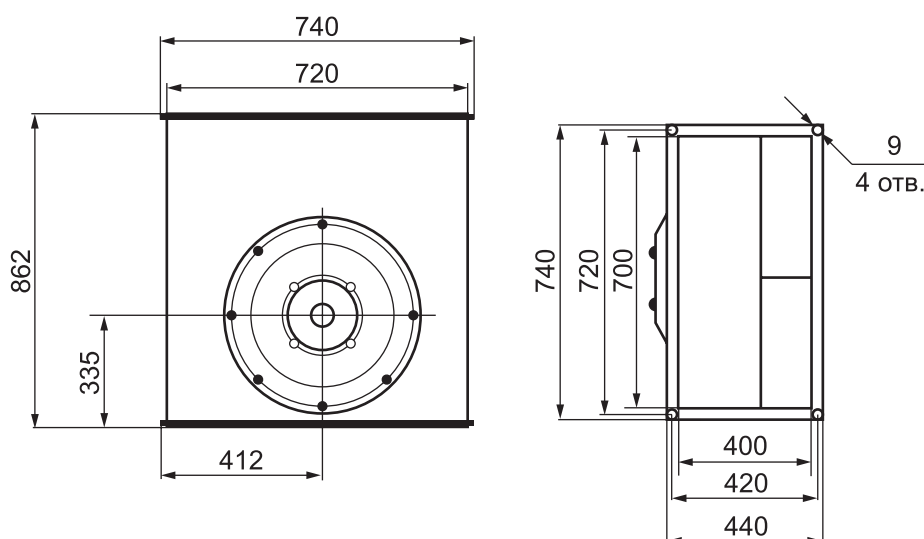
Вентиляторы канальные прямоугольные предназначены для перемещения невзрывоопасных газовых сред с температурой не выше 60 °С, содержащих твердые примеси не более 100 мг/м³, не содержащих липких веществ и волокнистых материалов, в условиях умеренного климата 2-й категории размещения по ГОСТ 15150-90, с температурой окружающей среды до плюс 40 °С.

### ВКП 70-40-6

	Гц	Октавные полосы частот, Гц								
		Общ.	63	125	250	500	1k	2k	4k	8k
L <sub>WA</sub> Канал	дБ(А)	73	67	66	60	63	65	63	61	55
L <sub>WA</sub> к выходу	дБ(А)	77	64	67	65	70	70	68	67	60
L <sub>WA</sub> к окружению	дБ(А)	63	49	57	57	59	55	50	46	41

### ВКП 70-40-8

	Гц	Октавные полосы частот, Гц								
		Общ.	63	125	250	500	1k	2k	4k	8k
L <sub>WA</sub> Канал	дБ(А)	69	61	62	59	60	61	60	59	51
L <sub>WA</sub> к выходу	дБ(А)	73	55	61	63	69	66	65	64	55
L <sub>WA</sub> к окружению	дБ(А)	57	35	49	51	50	51	45	42	36



### Принадлежности



**Реле защиты**  
Стр. 386



**Частотный регулятор скорости**  
Стр. 375



**Щит управления**  
Стр. 427



**Вставки гибкие**  
Стр. 221



**Нагреватель электрический**  
Стр. 360



**Нагреватель водяной**  
Стр. 363



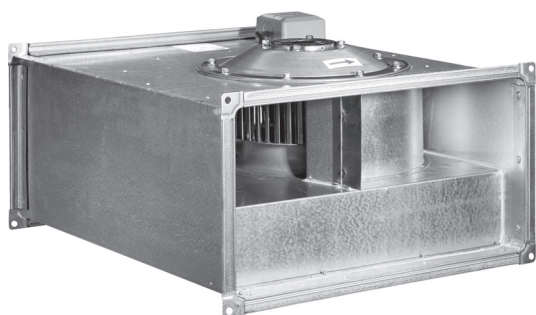
**Фильтр ФВП**  
Стр. 231



**Глушитель трубчатый ГТП**  
Стр. 288



## ВКП 80-50-4



- Компактная конструкция.
- Встроенные термоконтакты.
- Установка в любом положении.
- Возможность регулирования скорости.
- Не требуют обслуживания и надежны в работе.

Вентиляторы канальные прямоугольные (ВКП) применяются в системах приточно-вытяжной вентиляции промышленных и общественных зданий. Они компактны и легко монтируются в любом положении. Подсоединяются с помощью гибких соединений с фланцами на шинорейке.

Рабочие лопадки вентиляторов загнуты вперед. Используются трехфазные асинхронные электродвигатели с внешним ротором. Корпус изготовлен из оцинкованной стали. Для защиты от перегрева вентиляторы оснащены встроенными термоконтактами с выводами для подключения к устройству защиты двигателя.

### Условные обозначения:

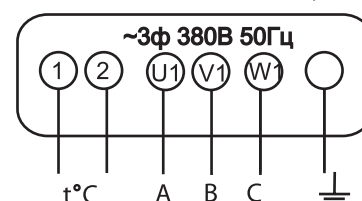
**ВКП** — вентилятор канальный прямоугольный;  
**80-50** — типоразмер (по прямоугольному присоединительному сечению);  
**4** — четырехполюсный электродвигатель.

**Гарантийный срок эксплуатации 18 месяцев**

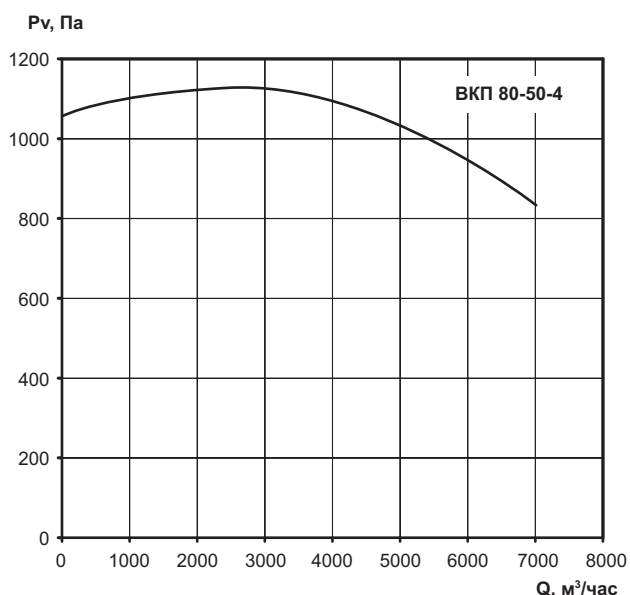
**ВКП 80-50-4**

Напряжение/Частота Фазность Потребляемая мощность Ток	В/50 Гц ~ Вт А	380 3 6725 10,3
Макс. расход воздуха Частота вращения Макс. температура перемещ. воздуха Уровень звукового давления на расст. 3 м	м <sup>3</sup> /час мин <sup>-1</sup> °С дБ(А)	6960 1310 40 68
Класс защиты двигателя Емкость конденсатора Тип термозащиты Вес	мкф кг	IP44 — Встр. биметаллич. термореле 78
Регулятор скорости, бесшаговый Вставки гибкие (соед-е шинорейка)	Частотный	ATV21HU75N4 ВГ 80-50

Электрическая схема  
подключения вентилятора



## ВКП 80-50-4



### Конструктивное исполнение

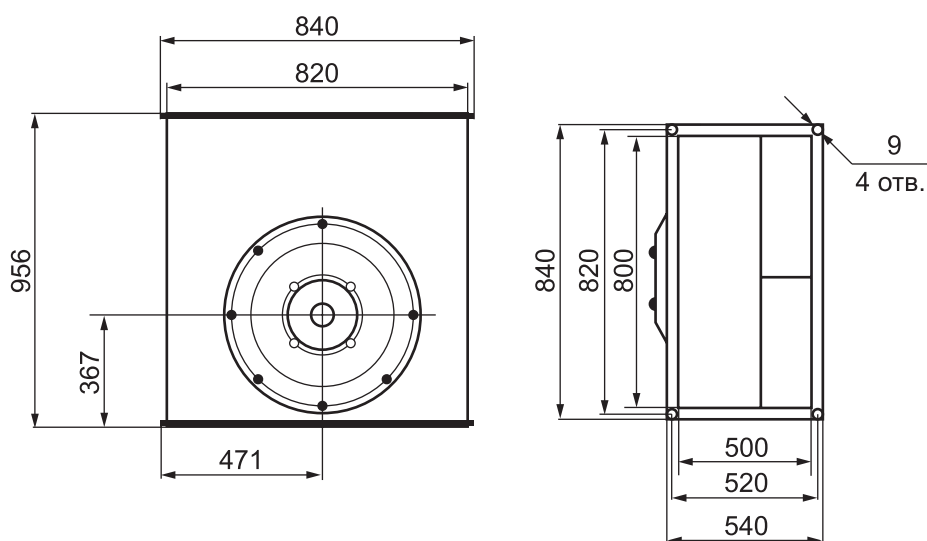
Вентиляторы ВКП изготавливаются по ТУ 4861-019-15185548-04.

### Условия эксплуатации

Вентиляторы канальные прямоугольные предназначены для перемещения невзрывоопасных газовых сред с температурой не выше 60 °С, содержащих твердые примеси не более 100 мг/м<sup>3</sup>, не содержащих липких веществ и волокнистых материалов, в условиях умеренного климата 2-й категории размещения по ГОСТ 15150-90, с температурой окружающей среды до плюс 40 °С.

### ВКП 80-50-4

	Гц	Октавные полосы частот, Гц								
		Общ.	63	125	250	500	1k	2k	4k	8k
L <sub>WA</sub> Канал	дБ(А)	83	82	75	75	71	76	75	71	67
L <sub>WA</sub> к выходу	дБ(А)	90	71	78	77	82	86	84	81	75
L <sub>WA</sub> к окружению	дБ(А)	75	57	68	69	67	69	64	50	58



### Принадлежности



**Реле защиты**  
Стр. 386



**Частотный регулятор скорости**  
Стр. 375



**Щит управления**  
Стр. 427



**Вставки гибкие**  
Стр. 221



**Нагреватель электрический**  
Стр. 360



**Нагреватель водяной**  
Стр. 363

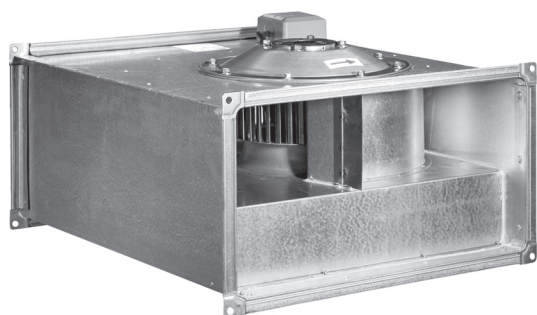


**Фильтр ФВП**  
Стр. 231



**Глушитель трубчатый ГТП**  
Стр. 288

**ВКП 80-50-6/8**



- Компактная конструкция.
- Встроенные термоконтакты.
- Установка в любом положении.
- Возможность регулирования скорости.
- Не требуют обслуживания и надежны в работе.

Вентиляторы канальные прямоугольные (ВКП) применяются в системах приточно-вытяжной вентиляции промышленных и общественных зданий. Они компактны и легко монтируются в любом положении. Подсоединяются с помощью гибких соединений с фланцами на шинорейке.

Рабочие лопадки вентиляторов загнуты вперед. Используются трехфазные асинхронные электродвигатели с внешним ротором. Корпус изготовлен из оцинкованной стали. Для защиты от перегрева вентиляторы оснащены встроенными термоконтактами с выводами для подключения к устройству защиты двигателя.

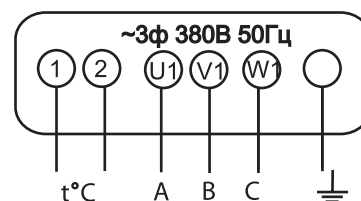
**Условные обозначения:**

- ВКП** — вентилятор канальный прямоугольный;
- 70-40** — типоразмер (по прямоугольному присоединительному сечению);
- 6/8** — шести-/восьмиполюсный электродвигатель.

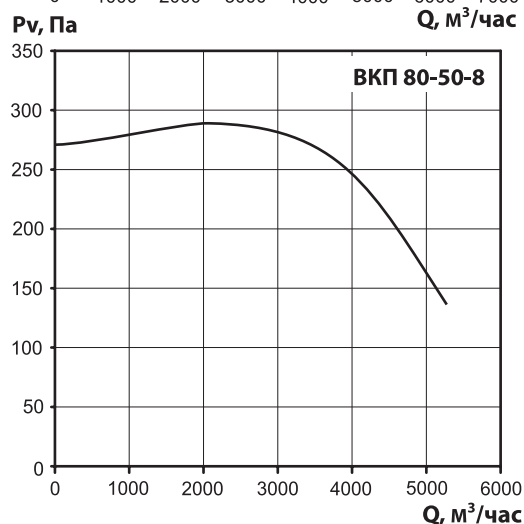
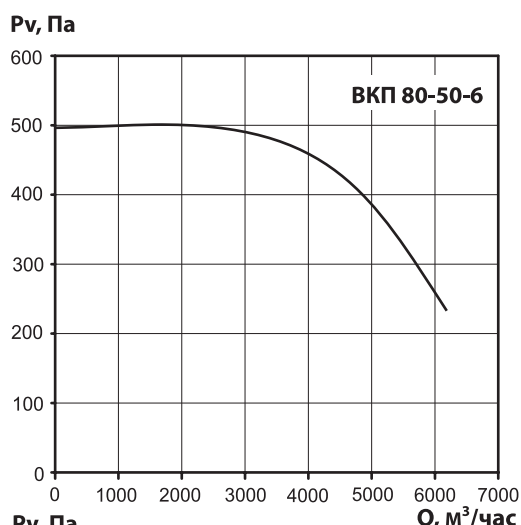
**Гарантийный срок эксплуатации 18 месяцев**

		<b>ВКП 80-50-6</b>	<b>ВКП 80-50-8</b>
Напряжение/Частота	В/50 Гц	380	380
Фазность	~	3	3
Потребляемая мощность	Вт	3895	2160
Ток	А	5,97	3,33
Макс. расход воздуха	м <sup>3</sup> /час	7600	5380
Частота вращения	мин <sup>-1</sup>	840	555
Макс. температура перемещ. воздуха	°С	40	40
Уровень звукового давления на расст. 3 м	дБ(А)	60	59
Класс защиты двигателя		IP44	IP44
Емкость конденсатора	мкф	—	—
Тип термозащиты		Встр. биметаллич. термореле	Встр. биметаллич. термореле
Вес	кг	71	63
Регулятор скорости, бесшаговый	Частотный	РМТ 40380	РМТ 22380
Вставки гибкие (соед-е шинорейка)		ВГ 80-50	ВГ 80-50

Электрическая схема подключения вентилятора



## ВКП 80-50-6/8



### Конструктивное исполнение

Вентиляторы ВКП изготавливаются по ТУ 4861-019-15185548-04.

### Условия эксплуатации

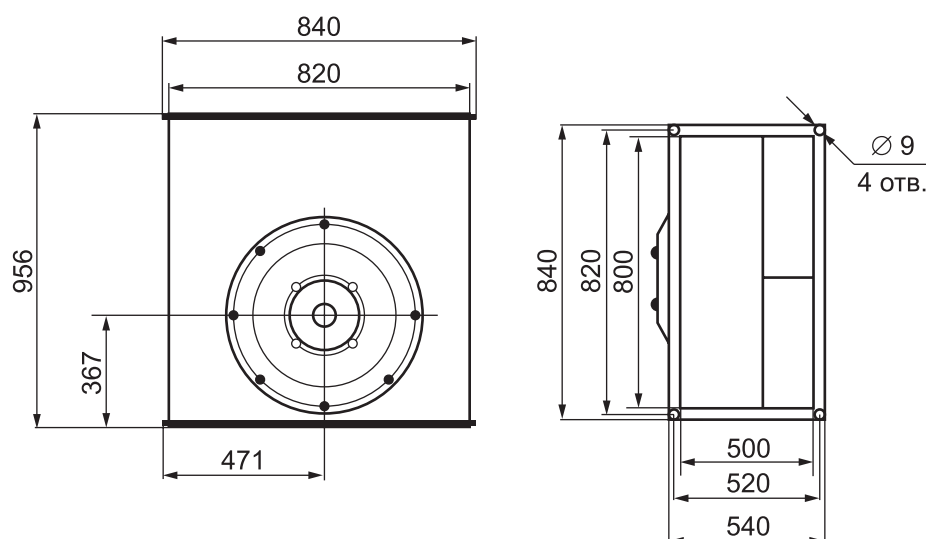
Вентиляторы канальные прямоугольные предназначены для перемещения невзрывоопасных газовых сред с температурой не выше 60 °С, содержащих твердые примеси не более 100 мг/м<sup>3</sup>, не содержащих липких веществ и волокнистых материалов, в условиях умеренного климата 2-й категории размещения по ГОСТ 15150-90, с температурой окружающей среды до плюс 40 °С.

### ВКП 80-50-6

	Гц	Октавные полосы частот, Гц								
		Общ.	63	125	250	500	1k	2k	4k	8k
L <sub>WA</sub> Канал	дБ(А)	77	65	68	65	69	72	71	67	61
L <sub>WA</sub> к выходу	дБ(А)	82	63	68	69	77	76	75	72	66
L <sub>WA</sub> к окружению	дБ(А)	67	49	57	60	62	60	55	51	50

### ВКП 70-40-8

	Гц	Октавные полосы частот, Гц								
		Общ.	63	125	250	500	1k	2k	4k	8k
L <sub>WA</sub> Канал	дБ(А)	69	60	60	59	59	62	62	58	50
L <sub>WA</sub> к выходу	дБ(А)	73	55	60	63	68	66	66	64	54
L <sub>WA</sub> к окружению	дБ(А)	66	46	52	56	55	53	54	57	64



### Принадлежности



**Реле защиты**  
Стр. 386



**Частотный регулятор скорости**  
Стр. 375



**Щит управления**  
Стр. 427



**Вставки гибкие**  
Стр. 221



**Нагреватель электрический**  
Стр. 360



**Нагреватель водяной**  
Стр. 363

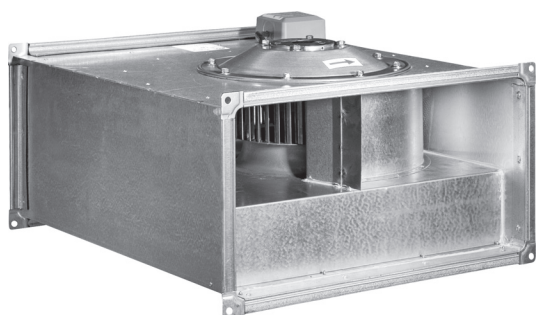


**Фильтр ФВП**  
Стр. 231



**Глушитель трубчатый ГТП**  
Стр. 288

## ВКП 100-50-6/8



- Компактная конструкция.
- Встроенные термоконтакты.
- Установка в любом положении.
- Возможность регулирования скорости.
- Не требуют обслуживания и надежны в работе.

Вентиляторы канальные прямоугольные (ВКП) применяются в системах приточно-вытяжной вентиляции промышленных и общественных зданий. Они компактны и легко монтируются в любом положении. Подсоединяются с помощью гибких соединений с фланцами на шинорейке.

Рабочие лопадки вентиляторов загнуты вперед. Используются трехфазные асинхронные электродвигатели с внешним ротором. Корпус изготовлен из оцинкованной стали.

Для защиты от перегрева вентиляторы оснащены встроенными термоконтактами с выводами для подключения к устройству защиты двигателя.

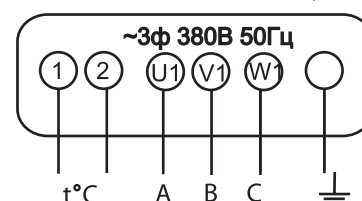
### Условные обозначения:

**ВКП** — вентилятор канальный прямоугольный;  
**70-40** — типоразмер (по прямоугольному присоединительному сечению);  
**6/8** — шести-/восьмиполюсный электродвигатель.

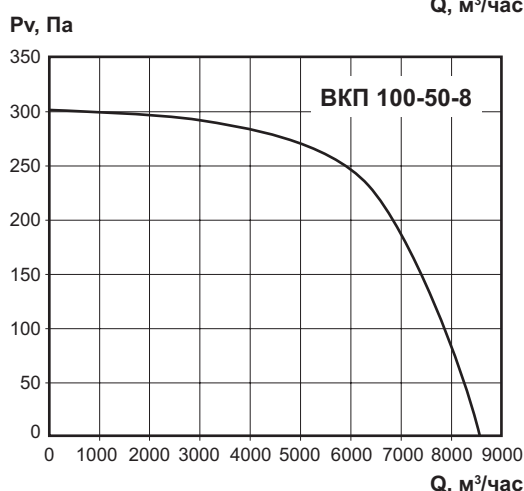
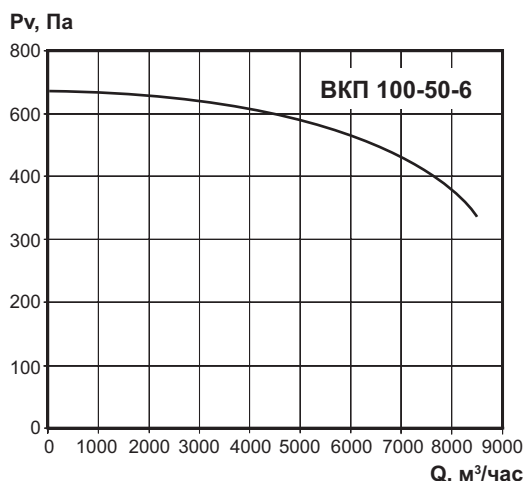
**Гарантийный срок эксплуатации 18 месяцев**

		ВКП 100-50-6	ВКП 100-50-8
Напряжение/Частота	В/50 Гц	380	380
Фазность	~	3	3
Потребляемая мощность	Вт	3850	2300
Ток	А	8,9	5,8
Макс. расход воздуха	м <sup>3</sup> /час	8895	8260
Частота вращения	мин <sup>-1</sup>	838	670
Макс. температура перемещ. воздуха	°С	40	40
Уровень звукового давления на расст. 3 м	дБ(А)	62	58
Класс защиты двигателя		IP44	IP44
Емкость конденсатора	мкф	—	—
Тип термозащиты		Встр. биметаллич. термореле	Встр. биметаллич. термореле
Вес	кг	95	95
Регулятор скорости, бесшаговый	Частотный	ATV21HU55N4	PMT 40380
Вставки гибкие (соед-е шинорейка)		ВГ 100-50	ВГ 100-50

Электрическая схема подключения вентилятора



## ВКП 100-50-6/8



### Конструктивное исполнение

Вентиляторы ВКП изготавливаются по ТУ 4861-019-15185548-04.

### Условия эксплуатации

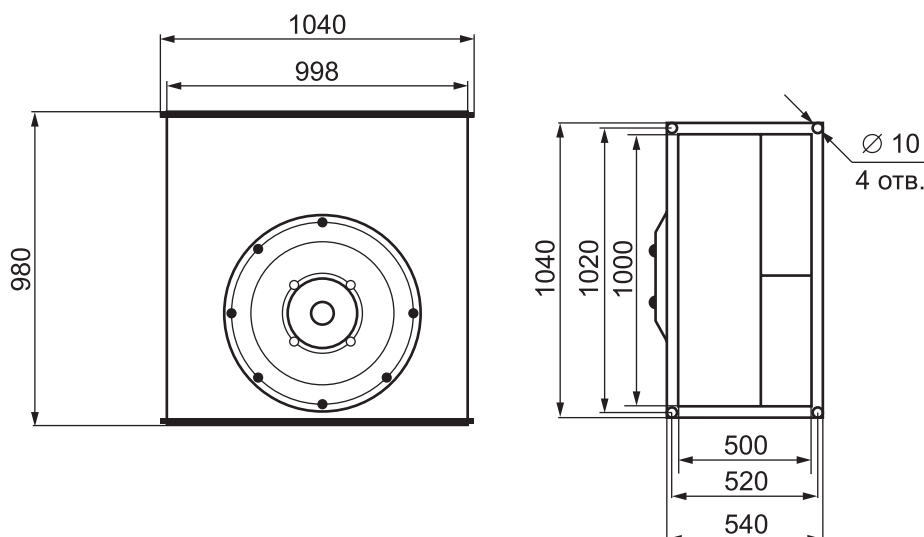
Вентиляторы канальные прямоугольные предназначены для перемещения невзрывоопасных газовых сред с температурой не выше 60 °С, содержащих твердые примеси не более 100 мг/м³, не содержащих липких веществ и волокнистых материалов, в условиях умеренного климата 2-й категории размещения по ГОСТ 15150-90, с температурой окружающей среды до плюс 40 °С.

### ВКП 100-50-6

	Гц	Октавные полосы частот, Гц								
		Общ.	63	125	250	500	1k	2k	4k	8k
L <sub>WA</sub> Канал	дБ(А)	79	72	69	65	71	72	72	69	65
L <sub>WA</sub> к выходу	дБ(А)	84	69	72	72	78	79	77	74	69
L <sub>WA</sub> к окружению	дБ(А)	60	54	65	61	63	61	58	53	53

### ВКП 100-50-8

	Гц	Октавные полосы частот, Гц								
		Общ.	63	125	250	500	1k	2k	4k	8k
L <sub>WA</sub> Канал	дБ(А)	73	65	63	61	65	65	66	63	56
L <sub>WA</sub> к выходу	дБ(А)	78	62	64	67	72	71	71	68	61
L <sub>WA</sub> к окружению	дБ(А)	65	47	56	59	59	57	56	54	46



### Принадлежности



**Реле защиты**  
Стр. 386



**Частотный регулятор скорости**  
Стр. 375



**Щит управления**  
Стр. 427



**Вставки гибкие**  
Стр. 221



**Нагреватель электрический**  
Стр. 360



**Нагреватель водяной**  
Стр. 363



**Фильтр ФВП**  
Стр. 231



**Глушитель трубчатый ГТП**  
Стр. 288