

Вентиляторы радиальные дымоудаления ВР 280-46ДУ



Для удаления дыма в противодымных вентиляционных системах, особенно в зданиях повышенной этажности, производственных и складских помещениях необходима установка специальных вентиляторов дымоудаления. Вентиляторы дымоудаления серии ВР ДУ предназначены для удаления дымогазовоздушных не взрывоопасных смесей, возникающих при пожаре и других аварийных ситуациях, в соответствии с требованиями НПБ 253-98 и СНиП 2.04.05-91. Применяются в аварийных системах вытяжной вентиляции зданий и помещений (кроме категорий А и Б по НПБ 105-95), надежно работают не менее 120 минут при температуре перемещаемых газов до 400 °С и 600 °С.

Условия эксплуатации

Температура окружающей среды от -40 °С до +40 °С.

Категория размещения: вторая — в условиях умеренного климата, первая — при защите электродвигателя от прямого солнечного излучения и атмосферных осадков для умеренного климата (по ГОСТ 15150-90).

Гарантийный срок эксплуатации 18 месяцев

| Индекс вентилятора | Частота вращения рабочего колеса вентилятора (об/мин) | Тип э/д | Мощность э/д (кВт) | Производительность (тыс. м³/ час) | Полное давление (Па) | | | Масса не более (кг) |
|--------------------|---|-----------|--------------------|-----------------------------------|----------------------|-----------|---------|---------------------|
| | | | | | t=20°C | t=400°C | t=600°C | |
| ВР-280-46-4,0 ДУ | 1000 | АИР80В46 | 1,1 | 3,4-4,0 | 530-580 | 229-250 | 176-192 | 55 |
| | | АИР90L6 | 1,5 | 4,0-5,4 | 580-620 | 251-268 | 192-205 | 63 |
| АИР100L6 | | 2,2 | 5,4-7,3 | 620-630 | 268-272 | 205-209 | 72 | |
| | 1500 | АИР100L4 | 4 | 5,2-6,5 | 1250-1400 | 540-606 | 414-464 | 75 |
| | | АИР112M4 | 5,5 | 6,5-9,0 | 1400-1500 | 606-650 | 464-497 | 83 |
| АИР132S4 | | 7,5 | 9,0-11,0 | 1520-1480 | 660-640 | 504-490 | 99 | |
| ВР-280-46-5,0 ДУ | 1000 | АИР112MB6 | 4,0 | 6,6-8,8 | 940-1050 | 410-454 | 310-350 | 140 |
| | | АИР132S6 | 5,5 | 6,0-11,0 | 950-1120 | 410-485 | 315-370 | 155 |
| АИР132M6 | | 7,5 | 6,0-14,5 | 950-1150 | 410-470 | 315-360 | 155 | |
| | 1500 | АИР132M4 | 11,0 | 9,4-11,0 | 2200-2300 | 2200-2300 | 730-760 | 169 |
| | | АИР160S4 | 15,0 | 9,4-14,5 | 2200-2550 | 2200-2550 | 730-850 | 197 |
| АИР160M4 | | 18,5 | 9,4-17,0 | 2200-2540 | 2200-2540 | 730-850 | 210 | |
| | 1000 | АИР180S4 | 22,0 | 9,4-20,0 | 2200-2580 | 2200-2580 | 730-830 | 233 |
| | | АИР180M4 | 30,0 | 9,4-21,0 | 2500-2300 | 2500-2300 | 830-760 | 255 |
| ВР-280-46-6,3 ДУ | | 750 | АИР132M8 | 5,5 | 9,2-13,0 | 890-980 | 890-980 | 295-325 |
| | АИР160S8 | | 7,5 | 9,2-17,0 | 890-1040 | 890-1040 | 295-345 | 215 |
| АИР160M4 | 11,0 | | 9,2-22,0 | 890-1020 | 890-1020 | 295-340 | 240 | |
| | 1000 | АИР160S6 | 11,0 | 12,7-16,0 | 1600-1700 | 685-740 | 525-565 | 219 |
| | | АИР160M6 | 15,0 | 12,7-21,0 | 1600-1800 | 685-780 | 525-600 | 270 |
| АИР180M6 | | 18,5 | 12,7-25,0 | 1600-1820 | 685-790 | 525-605 | 295 | |
| | | А200M6 | 22,0 | 12,7-28,5 | 1600-1840 | 685-780 | 525-600 | 370 |

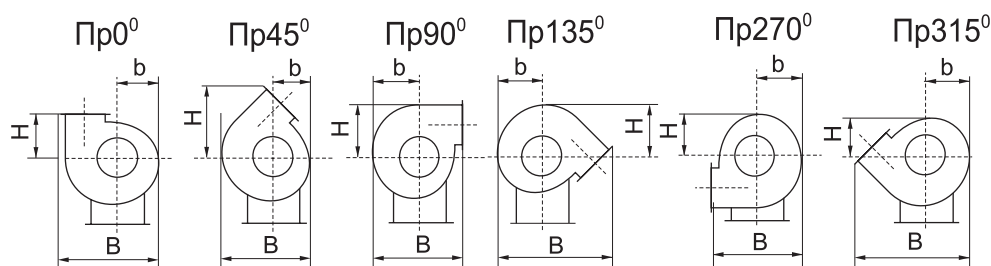
Внимание: Все вентиляторы взрывозащищенного исполнения комплектуются взрывозащищенными электродвигателями серии "АИМ". Завод оставляет за собой право конструктивных изменений, не ухудшающих основных характеристик вентиляторов.

ВР 280-46ДУ

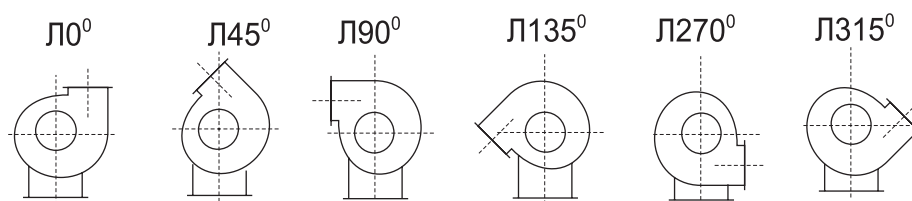
| Индекс вентилятора | Н | b | В | Н | b | В | Н | b | В | Н | b | В | Н | b | В | Н | b | В |
|-------------------------------|-----|------|------|------|-----|------|------|------|------|------|------|------|------|------|------|-----|------|------|
| ВР300-45-2 ВР86-77-2 | 181 | 156 | 362 | 274 | 144 | 337 | 206 | 181 | 362 | 194 | 169 | 442 | 156 | 181 | 362 | 144 | 181 | 362 |
| ВР300-45-2,5 ВР86-77-2,5 | 205 | 185 | 430 | 318 | 170 | 400 | 333 | 215 | 420 | 230 | 200 | 518 | 185 | 215 | 420 | 170 | 215 | 420 |
| ВР300-45-3,15 ВР86-77-3,15 | 246 | 236 | 551 | 397 | 216 | 511 | 418 | 276 | 521 | 296 | 256 | 652 | 236 | 276 | 521 | 216 | 276 | 521 |
| ВР300-45-4,0 ВР86-77-4,0 | 306 | 305 | 710 | 503 | 280 | 660 | 533 | 355 | 661 | 380 | 330 | 833 | 305 | 355 | 661 | 280 | 355 | 661 |
| ВР300-45-5,0 ВР86-77-5,0 | 356 | 376 | 876 | 605 | 345 | 814 | 647 | 438 | 794 | 469 | 407 | 1012 | 376 | 438 | 794 | 345 | 438 | 794 |
| ВР300-45-6,3 ВР86-77-6,3 | 436 | 469 | 1090 | 747 | 431 | 1014 | 801 | 545 | 981 | 583 | 507 | 1254 | 469 | 545 | 981 | 431 | 545 | 981 |
| ВР86-77-8 | 623 | 666 | 1574 | 1082 | 606 | 1453 | 1159 | 787 | 1410 | 848 | 727 | 1809 | 666 | 787 | 1410 | 606 | 787 | 1410 |
| ВР86-77-10 | 756 | 830 | 1962 | 1335 | 755 | 1811 | 1435 | 981 | 1737 | 1057 | 906 | 2241 | 830 | 981 | 1737 | 755 | 981 | 1737 |
| ВР86-77-12,5 | 920 | 1032 | 2441 | 1647 | 937 | 2252 | 1775 | 1221 | 2141 | 1315 | 1126 | 2773 | 1032 | 1221 | 2141 | 937 | 1221 | 2141 |

ПОЛОЖЕНИЯ КОРПУСА ВЕНТИЛЯТОРА

Правого вращения



Левого вращения



ВР 280-4,0 ДУ



Гарантийный срок эксплуатации 18 месяцев

- Среднего давления.
- Высокая надежность.
- Специальная конструкция для дымоудаления.

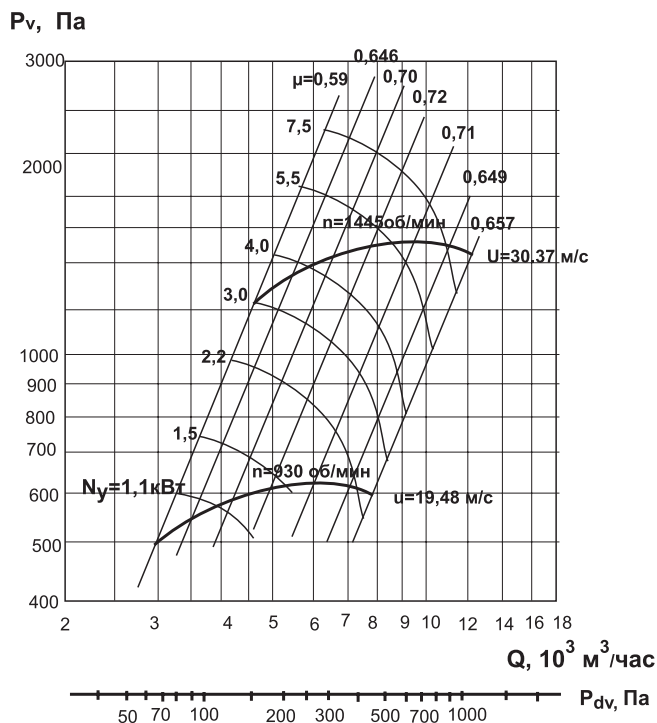
Вентиляторы радиальные ВР 280-46 ДУ для дымоудаления представляют собой вентиляторы одностороннего всасывания с рабочими лопатками, загнутыми вперед. Корпус вентилятора изготовлен из оцинкованной стали или углеродистой стали с покрытием. Рабочее колесо изготавливается из жаростойкой стали - исп. 01 (до 600°С); исп. 02 (до 400°С). Привод — трехфазный асинхронный электродвигатель. Рабочее колесо расположено на валу электродвигателя. Специальное конструктивное исполнение обеспечивает надежное охлаждение и защиту электродвигателя от перегрева. ТУ 4861-022-15185548-04.

Варианты изготовления:

- **Исполнение - 01:** рабочее колесо — из жаростойкой стали, корпус — из оцинкованной стали.
- **Исполнение - 02:** рабочее колесо изготавливается из жаростойкой углеродистой стали со специальным покрытием, корпус — из оцинкованной стали.

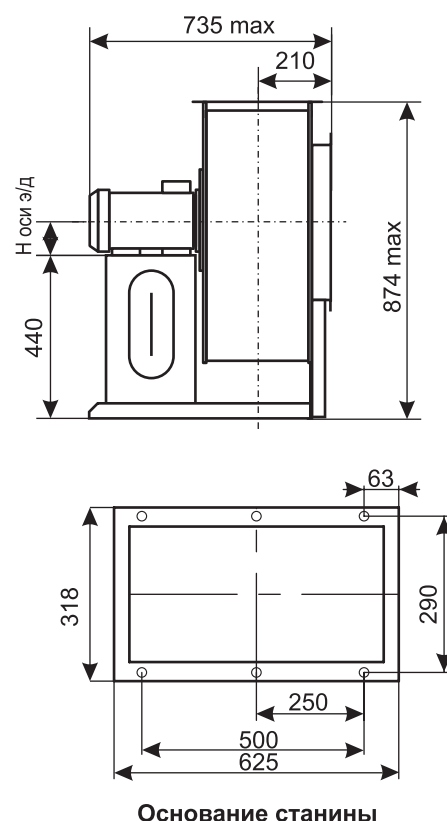
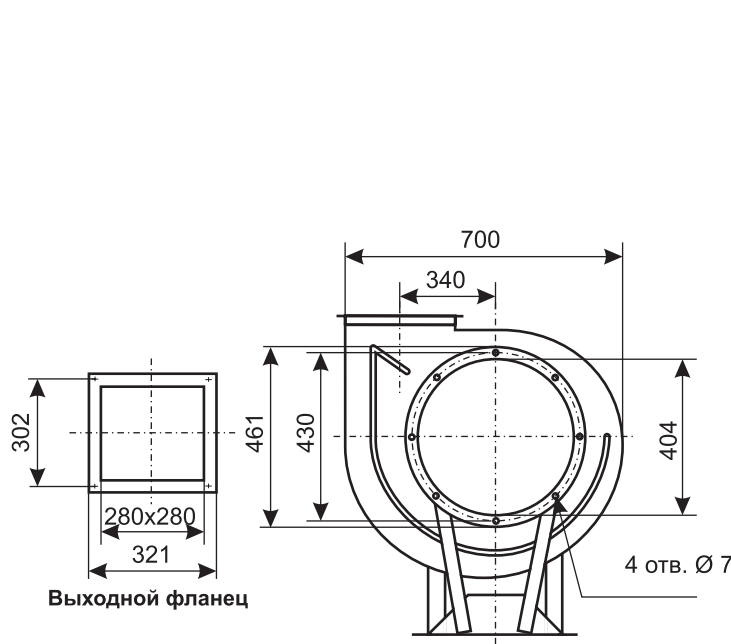
| | | 1,1/1000 | 1,5/1000 | 2,2/1000 | 4,0/1500 | 5,5/1500 | 7,5/1500 |
|--------------------------------|--------------------------|----------|----------|----------|-----------|-----------|-----------|
| Напряжение/Частота | В/50 Гц | 380 | 380 | 380 | 380 | 380 | 380 |
| Фазность | ~ | 3 | 3 | 3 | 3 | 3 | 3 |
| Потребляемая мощность | кВт | 1,1 | 1,5 | 2,2 | 4,0 | 5,5 | 7,5 |
| Частота вращения | мин ⁻¹ | 920 | 940 | 940 | 1410 | 1430 | 1440 |
| Ток | А | 3,2 | 4,5 | 5,8 | 8,95 | 11,3 | 15,6 |
| Производительность | тыс. м ³ /час | 3,4-4,0 | 4,0-5,40 | 5,40-730 | 5,20-6,50 | 6,50-9,0 | 9,0-11,07 |
| Полное давление | t=20°С | 530-580 | 580-620 | 620-630 | 1250-1400 | 1400-1500 | 1520-1480 |
| | t=400°С | 229-250 | 251-268 | 268-272 | 540-606 | 606-650 | 660-640 |
| | t=600°С | 176-192 | 192-205 | 205-209 | 414-464 | 464-497 | 504-490 |
| Макс. темпер. перемещ. воздуха | °С | 600 | 600 | 600 | 600 | 600 | 600 |
| Класс защиты двигателя | | IP54 | IP54 | IP54 | IP54 | IP54 | IP54 |
| Вес | кг | 54 | 61 | 70 | 72 | 81 | |
| Регулятор скорости | Частотный | PMT15380 | PMT15380 | PMT22380 | PMT40380 | ATV21HU | ATV21HU |
| Виброизоляторы | | ДО 41-4 | ДО 41-4 | ДО 41-4 | ДО 41-4 | 55N4 | 55N4 |
| | | | | | | ДО 41-6 | ДО 41-6 |

ВР 280-46-4,0 ДУ



Вентиляторы радиальные для дымоудаления (ВР ДУ) применяются в системах дымоудаления вытяжной вентиляции производственных, административных, жилых и других зданий, кроме категорий А и Б по НТБ 1005-95 ГПС МВД РФ. Перемещаемая среда не должна содержать взрывчатых веществ. Вентиляторы служат для удаления возникающих при пожаре высокотемпературных дымовоздушных смесей и одновременно — отвода тепла за пределы помещения. При этом обеспечивается локализация зоны пожара, создается возможность борьбы с пожаром, спасения людей и оборудования.

Вентиляторы в исполнении -01 предназначены для удаления при пожаре дымовоздушных смесей с температурой до 600°C в течении 120 минут. Вентиляторы в исполнении -02 предназначены для работы с температурой до 400°C в течении 120 минут. Могут применяться в системах вентиляции и кондиционирования общего назначения. При использовании данных вентиляторов в случае пожара их дальнейшая эксплуатация недопустима.



Принадлежности



Частотный регулятор скорости
Стр. 375



Щит управления
Стр. 327



Виброизоляторы
Стр. 220

ВР 280-46-5,0 ДУ



- Среднего давления.
- Высокая надежность.
- Специальная конструкция для дымоудаления.

Вентиляторы радиальные ВР 280-46 ДУ для дымоудаления представляют собой вентиляторы одностороннего всасывания с рабочими лопатками, загнутыми вперед. Корпус вентилятора изготовлен из оцинкованной стали или углеродистой стали с покрытием. Рабочее колесо изготавливается из жаростойкой стали - исп. 01 (до 600°C) или углеродистой стали с жаростойким покрытием - исп. 02 (до 400°C).

Привод — трехфазный асинхронный электродвигатель. Рабочее колесо расположено на валу электродвигателя. Специальное конструктивное исполнение обеспечивает надежное охлаждение и защиту электродвигателя от перегрева.

ТУ 4861-022-15185548-04.

Варианты изготовления:

— **Исполнение - 01:** рабочее колесо - из жаростойкой стали, корпус из оцинкованной стали.

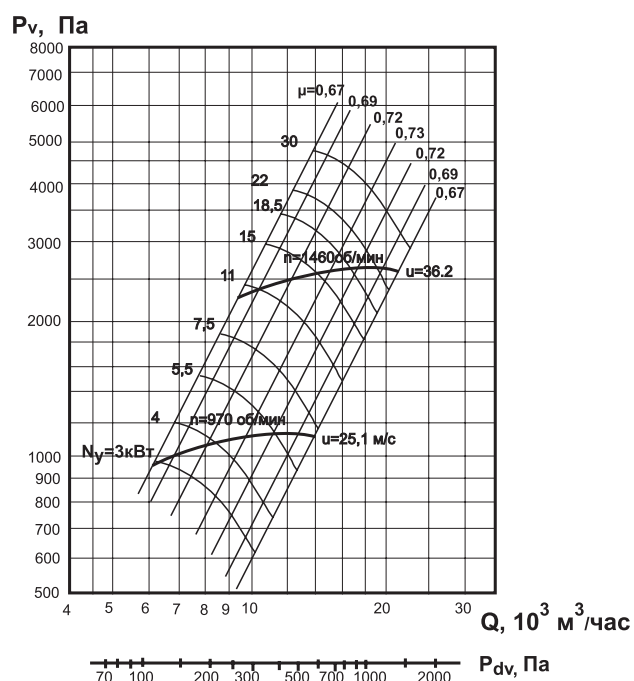
— **Исполнение - 02:** рабочее колесо изготавливается из жаростойкой углеродистой стали со специальным покрытием, корпус — из оцинкованной стали.

| | | 4,0/1000 | 5,5/1000 | 7,5/1000 | 11,0/1500 | 15,0/1500 | 18,5/1500 |
|--------------------------------|--------------------------|-----------|-----------------|-----------------|-----------------|-----------------|-----------------|
| Напряжение/Частота Фазность | В/50 Гц ~ | 380 3 | 380 3 | 380 3 | 380 3 | 380 3 | 380 3 |
| Потребляемая мощность | кВт | 4,0 | 5,5 | 7,5 | 11,0 | 15,0 | 18,5 |
| Частота вращения | мин ⁻¹ | 950 | 960 | 960 | 1450 | 1450 | 1450 |
| Ток | А | 9,0 | 12,0 | 17,5 | 22,0 | 29,0 | 35,0 |
| Производительность | тыс. м ³ /час | 6,60-8,80 | 6,0-11,0 | 6,0-14,5 | 9,4-11,0 | 9,4-14,5 | 9,4-17,0 |
| Полное давление | t=20°C | 940-1050 | 950-1120 | 950-1150 | 2200-2300 | 2200-2550 | 2200-2540 |
| | t=400°C | 410-454 | 410-485 | 410-470 | 950-990 | 950-1110 | 950-1110 |
| | t=600°C | 310-350 | 315-370 | 315-360 | 730-760 | 730-850 | 730-850 |
| Макс. темпер. перемещ. воздуха | °C | 600 | 600 | 600 | 600 | 600 | 600 |
| Класс защиты двигателя | | IP54 | IP54 | IP54 | IP54 | IP54 | IP54 |
| Вес | кг | 120 | 140 | 155 | 169 | 197 | |
| Регулятор скорости | Частотный | PMT40380 | ATV21HU 55N4 | ATV21HU 75N4 | ATV21HD 11N4 | ATV21HD 15N4 | ATV21HD 18N4 |
| Виброизоляторы | | ДО 41-6 | ДО 41-6 | ДО 41-6 | ДО 41-6 | ДО 41-6 | ДО 42-6 |

22,0/1500 30,0/1500

| | | | |
|--------------------------------|--------------------------|-----------------|-----------------|
| Напряжение/Частота Фазность | В/50 Гц ~ | 380 3 | 380 3 |
| Потребляемая мощность | кВт | 22,0 | 30,0 |
| Частота вращения | мин ⁻¹ | 1450 | 1450 |
| Ток | А | 42,0 | 56,0 |
| Производительность | тыс. м ³ /час | 9,4-20,0 | 9,4-21,0 |
| Полное давление | t=20°C | 2200-2580 | 2500-2300 |
| | t=400°C | 950-1090 | 1080-990 |
| | t=600°C | 730-830 | 830-760 |
| Макс. темпер. перемещ. воздуха | °C | 600 | 600 |
| Класс защиты двигателя | | IP54 | IP54 |
| Вес | кг | 233 | 255 |
| Регулятор скорости | Частотный | ATV21HD 22N4 | ATV21HD 30N4 |
| Виброизоляторы | | ДО 42-6 | ДО 42-6 |

ВР 280-46-5,0 ДУ



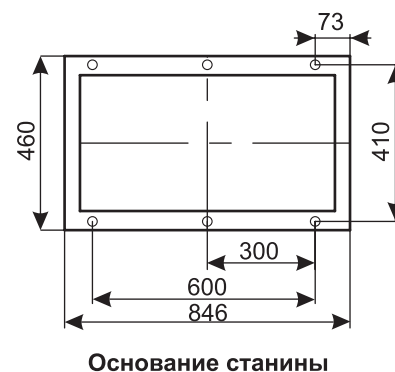
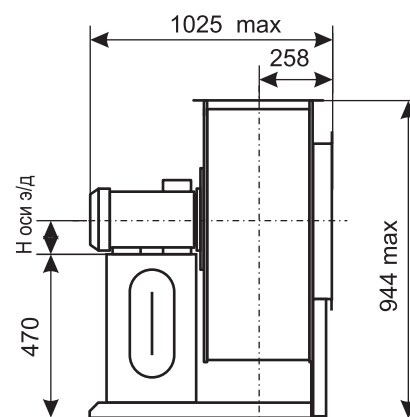
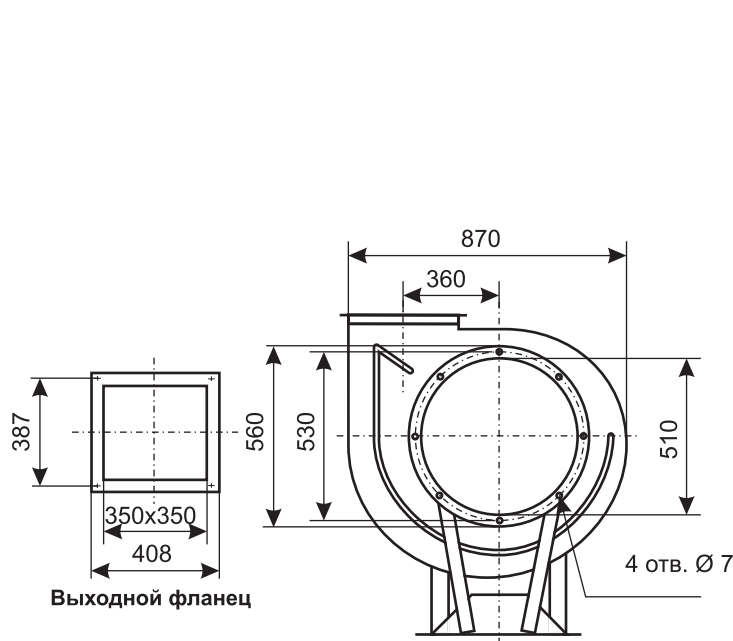
Вентиляторы радиальные для дымоудаления (ВР ДУ) применяются в системах дымоудаления вытяжной вентиляции производственных, административных, жилых и других зданий, кроме категорий А и Б по НТБ 1005-95 ГПС МВД РФ. Перемещаемая среда не должна содержать взрывчатых веществ.

Вентиляторы служат для удаления возникающих при пожаре высокотемпературных дымовоздушных смесей и одновременно — отвода тепла за пределы помещения. При этом обеспечивается локализация зоны пожара, создается возможность борьбы с пожаром, спасения людей и оборудования.

Вентиляторы в исполнении -01 предназначены для удаления при пожаре дымовоздушных смесей с температурой до 600°C в течение 120 минут.

Вентиляторы в исполнении -02 предназначены для работы с температурой до 400°C в течение 120 минут. Могут применяться в системах вентиляции и кондиционирования общего назначения.

При использовании данных вентиляторов в случае пожара их дальнейшая эксплуатация недопустима.



Принадлежности



Частотный регулятор скорости
Стр. 375



Щит управления
Стр. 427



Виброизоляторы
Стр. 220

ВР 280-46-6,3 ДУ



- Среднего давления.
- Высокая надежность.
- Специальная конструкция для дымоудаления.

Вентиляторы радиальные ВР 280-46 ДУ для дымоудаления представляют собой вентиляторы одностороннего всасывания с рабочими лопатками, загнутыми вперед. Корпус вентилятора изготовлен из оцинкованной стали или углеродистой стали с покрытием. Рабочее колесо изготавливается из жаростойкой стали - исп. 01 (до 600°C) или углеродистой стали с жаростойким покрытием - исп. 02 (до 400°C).

Привод — трехфазный асинхронный электродвигатель. Рабочее колесо расположено на валу электродвигателя. Специальное конструктивное исполнение обеспечивает надежное охлаждение и защиту электродвигателя от перегрева.

ТУ 4861-022-15185548-04.

Варианты изготовления:

— **Исполнение - 01:** рабочее колесо — из жаростойкой стали, корпус из оцинкованной стали.

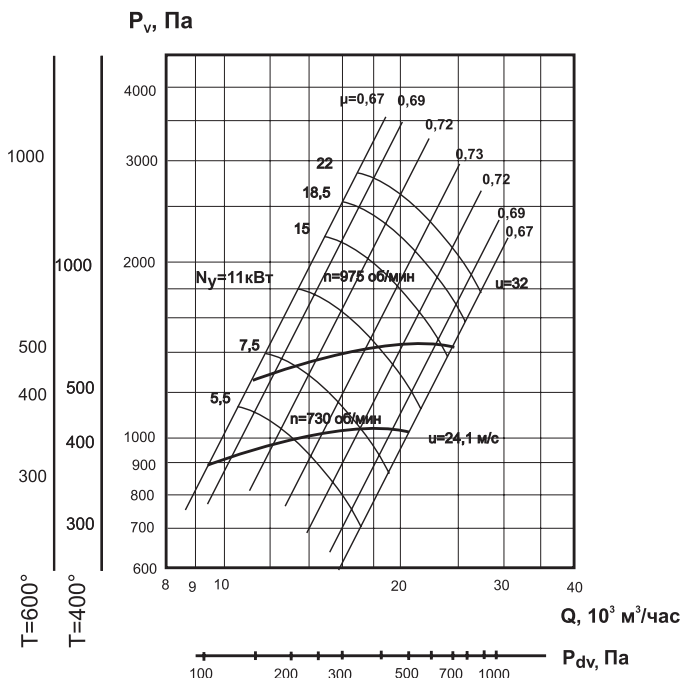
— **Исполнение - 02:** рабочее колесо изготавливается из жаростойкой углеродистой стали со специальным покрытием, корпус — из оцинкованной стали.

| | | 5,5/750 | 7,5/750 | 11/750 | 11,0/1000 | 15,0/1000 | 18,5/1000 |
|--------------------------------|--------------------------|-----------------|-----------------|-----------------|-----------------|-----------------|-----------------|
| Напряжение/Частота | В/50 Гц | 380 | 380 | 380 | 380 | 380 | 380 |
| Фазность | ~ | 3 | 3 | 3 | 3 | 3 | 3 |
| Потребляемая мощность | кВт | 7,5 | 7,5 | 11,0 | 11,0 | 15,0 | 18,5 |
| Частота вращения | мин ⁻¹ | 720 | 720 | 720 | 970 | 970 | 970 |
| Ток | А | 13,0 | 18,0 | 26,0 | 23,0 | 31,0 | 37,0 |
| Производительность | тыс. м ³ /час | 9,20-13,0 | 9,2-17,0 | 9,2-23,0 | 12,5-15,5 | 12,5-20,0 | 12,5-24,0 |
| Полное давление | t=20°C | 890-980 | 890-1050 | 890-1020 | 1590-1700 | 1590-1800 | 1590-1820 |
| | t=400°C | 385-425 | 385-450 | 385-440 | 690-740 | 685-780 | 685-790 |
| | t=600°C | 295-325 | 295-345 | 295-340 | 525-565 | 530-600 | 530-600 |
| Макс. темпер. перемещ. воздуха | °C | 600 | 600 | 600 | 600 | 600 | 600 |
| Класс защиты двигателя | | IP54 | IP54 | IP54 | IP54 | IP54 | IP54 |
| Вес | кг | 185 | 215 | 240 | 216 | 293 | |
| Регулятор скорости | Частотный | ATV21 HU55N4 | ATV21HU 75N4 | ATV21HD 11N4 | ATV21HD 11N4 | ATV21HD 15N4 | ATV21HD 18N4 |
| Виброизоляторы | | ДО 41-6 | ДО 41-6 | ДО 41-6 | ДО 41-6 | ДО 42-6 | ДО 42-6 |

22,0/1000

| | | |
|--------------------------------|--------------------------|-----------------|
| Напряжение/Частота | В/50 Гц | 380 |
| Фазность | ~ | 3 |
| Потребляемая мощность | кВт | 22,0 |
| Частота вращения | мин ⁻¹ | 970 |
| Ток | А | 46,0 |
| Производительность | тыс. м ³ /час | 12,5-28,0 |
| Полное давление | t=20°C | 1590-1800 |
| | t=400°C | 686-790 |
| | t=600°C | 530-600 |
| Макс. темпер. перемещ. воздуха | °C | 600 |
| Класс защиты двигателя | | IP54 |
| Вес | кг | 405 |
| Регулятор скорости | Частотный | ATV21HD 22N4 |
| Виброизоляторы | | ДО 42-6 |

ВР 280-46-6,3 ДУ



Вентиляторы радиальные для дымоудаления (ВР ДУ) применяются в системах дымоудаления вытяжной вентиляции производственных, административных, жилых и других зданий, кроме категорий А и Б по НТБ 1005-95 ГПС МВД РФ. Перемещаемая среда не должна содержать взрывчатых веществ.

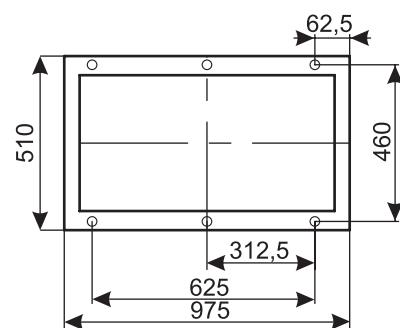
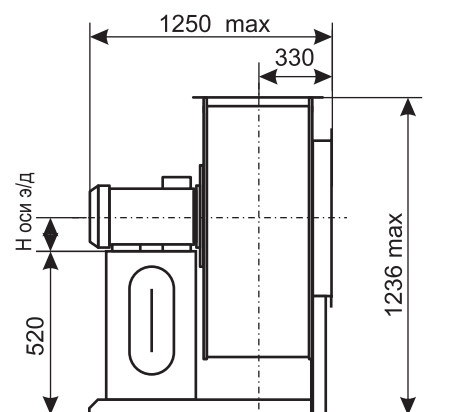
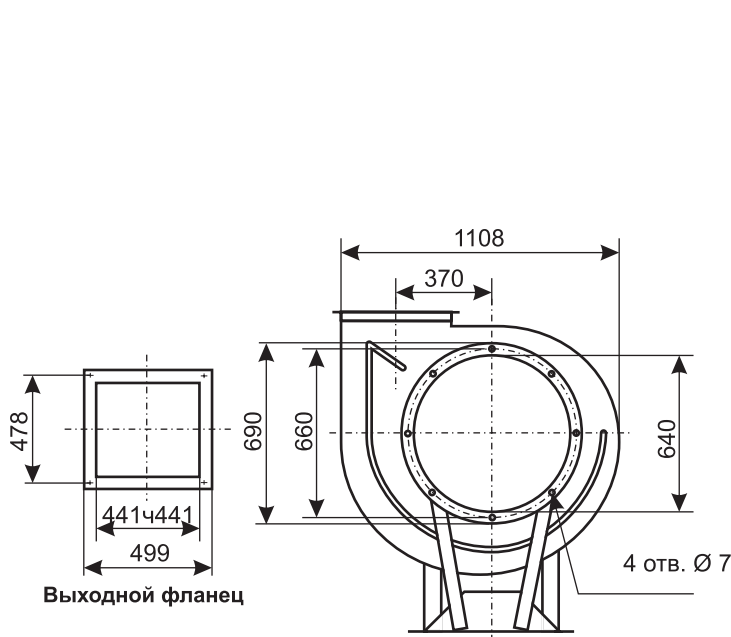
Вентиляторы служат для удаления возникающих при пожаре высокотемпературных дымовоздушных смесей и одновременно — отвода тепла за пределы помещения. При этом обеспечивается локализация зоны пожара, создается возможность борьбы с пожаром, спасения людей и оборудования.

Вентиляторы в исполнении -01 предназначены для удаления при пожаре дымовоздушных смесей с температурой до 600°C в течение 120 минут.

Вентиляторы в исполнении -02 предназначены для работы с температурой до 400°C в течение 120 минут.

Могут применяться в системах вентиляции и кондиционирования общего назначения.

При использовании данных вентиляторов в случае пожара их дальнейшая эксплуатация недопустима.



Принадлежности



Частотный регулятор скорости
Стр. 375



Щит управления
Стр. 427



Виброизоляторы
Стр. 220

Основание станины

Вентиляторы радиальные дымоудаления ВР86-77ДУ



Для удаления дыма в противодымных вентиляционных системах, особенно в зданиях повышенной этажности, производственных и складских помещениях необходима установка специальных вентиляторов дымоудаления. Вентиляторы дымоудаления серии ВР ДУ предназначены для удаления дымогазовоздушных не взрывоопасных смесей, возникающих при пожаре и других аварийных ситуациях, в соответствии с требованиями НПБ 253-98 и СНиП 2.04.05-91. Применяются в аварийных системах вытяжной вентиляции зданий и помещений (кроме категорий А и Б по НПБ 105-95), надежно работают не менее 120 минут при температуре перемещаемых газов до 400°C и 600°C.

Условия эксплуатации

Температура окружающей среды от -40°C до +40°C.

Категория размещения: вторая — в условиях умеренного климата, первая — при защите электродвигателя от прямого солнечного излучения и атмосферных осадков для умеренного климата (по ГОСТ 15150-90)

Гарантийный срок эксплуатации 18 месяцев

| Индекс вентилятора | D=Dn | Частота вращения (об/мин) | Тип э/д | Мощность э/д (кВт) | Производительность (тыс. м ³ / час) | Полное давление (Па) | | | Масса не более (кг) |
|--------------------|------|---------------------------|----------|--------------------|--|----------------------|---------|---------|---------------------|
| | | | | | | t=20°C | t=400°C | t=600°C | |
| ВР-86-77-4,0 ДУ | 1 | 1500 | АИР71А4 | 0,55 | 1,8-3,9 | 480-300 | 220-110 | 165-85 | 52 |
| | 1 | | АИР71В4 | 0,75 | 1,8-4,1 | 500-250 | 280-110 | 165-85 | 54 |
| | 1,1 | | АИР80А4 | 1,1 | 2,2-4,0 | 500-250 | 225-115 | 175-90 | 55,5 |
| | 1 | 3000 | АИР100L2 | 5,5 | 3,63-8,24 | 2120-1250 | 910-500 | 700-355 | 72,0 |
| ВР-86-77-5,0 ДУ | 1 | 1000 | АИР71В6 | 0,55 | 2,75-4,10 | 340-315 | 145-125 | 115-95 | 9,2 |
| | 1 | | АИР80А6 | 0,75 | 2,75-5,60 | 340-215 | 145-93 | 115-70 | 9,5 |
| | 1,1 | | АИР80В6 | 1,1 | 3,0-5,7 | 460-210 | 185-130 | 160-100 | 1,1 |
| | 1 | 1500 | АИР90L4 | 2,2 | 4,3-8,6 | 810-500 | 350-215 | 270-165 | 10,7 |
| ВР-86-77-6,3 ДУ | 1,1 | | АИР100S4 | 3 | 4,6-8,8 | 1100-730 | 510-270 | 390-200 | 11,0 |
| | 1 | 1000 | АИР100L6 | 2,2 | 5,6-11,3 | 560-350 | 240-150 | 185-115 | 162 |
| ВР-86-77-8,0 ДУ | 1 | 1000 | АИР112M4 | 5,5 | 8,6-12,0 | 1320-1250 | 575-540 | 440-415 | 179 |
| | 1 | | АИР132S4 | 7,5 | 8,6-17,5 | 1320-800 | 575-350 | 440-265 | 200 |
| ВР-86-77-8,0 ДУ | 1 | 1000 | АИР132S6 | 5,5 | 8,0-16,3 | 1020-910 | 480-410 | 370-300 | 277 |
| | 1 | | АИР132M6 | 7,5 | 8,0-25,0 | 1020-530 | 480-240 | 370-160 | 293 |
| | 1,1 | | АИР160S6 | 11 | 13,0-25,0 | 1280-750 | 560-300 | 425-230 | 312 |
| | 1 | 1500 | АИР160M4 | 18,5 | 8,0-35,0 | 2300-1000 | 965-550 | 760-350 | 315 |
| ВР-86-77-10,0 ДУ | 1,05 | 750 | АИР180S4 | 22,0 | 8,0-37,0 | 2300-1000 | 970-550 | 565-350 | 338 |
| | 1 | | АИР160S8 | 7,5 | 15,0-28,0 | 820-660 | 350-280 | 270-220 | 600 |
| | 1,1 | | АИР160M8 | 11,0 | 15,0-30,5 | 820-610 | 350-260 | 270-200 | 620 |
| | 0,9 | 1000 | АИР160M8 | 15,0 | 20-40,6 | 990-740 | 900-315 | 330-240 | 655 |
| | 1 | | АИР160S6 | 11,0 | 13,5-35,0 | 1430-1200 | 645-520 | 490-400 | 611 |
| | 1,05 | | АИР160M6 | 15,0 | 19,6-37,4 | 1480-1200 | 645-520 | 490-400 | 627 |
| ВР-86-77-12,5 ДУ | 1,1 | 750 | A200M6 | 18,5 | 20,5-41,0 | 1480-1200 | 645-485 | 490-400 | 680 |
| | 1,1 | | 22,0 | 27,3-54,6 | 1790-1350 | 780-590 | 490-370 | 738 | |
| | 1 | | A200M8 | 18,5 | 29,5-35,5 | 1280-1320 | 555-575 | 425-440 | 1280 |
| | 1,1 | | A200L8 | 22,0 | 29,5-50,0 | 1280-1200 | 555-520 | 425-400 | 1350 |
| ВР-86-77-12,5 ДУ | 1,1 | 750 | A225M8 | 30,0 | 29,5-60,0 | 1280-960 | 555-415 | 425-320 | 1380 |
| | 1,1 | | 37,0 | 39-80 | 1550-1600 | 670-690 | 510-330 | 1,1 | |

Внимание: Все вентиляторы взрывозащищенного исполнения комплектуются взрывозащищенными электродвигателями серии "АИМ".

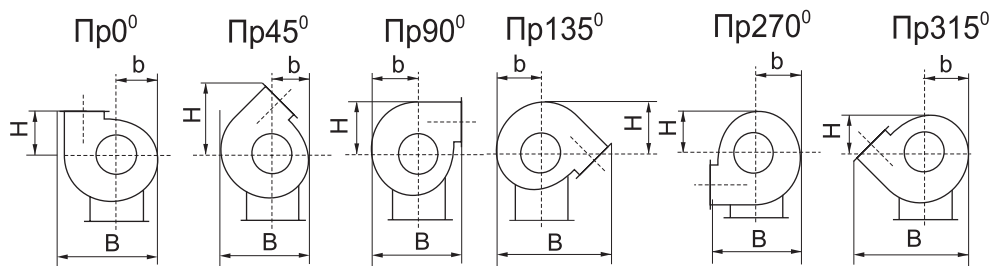
Завод оставляет за собой право конструктивных изменений, не ухудшающих основных характеристик вентиляторов

ВР 86-77 ДУ

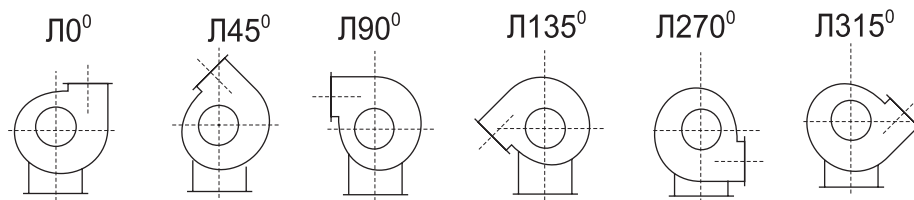
| Индекс вентилятора | H | b | B | H | b | B | H | b | B | H | b | B | H | b | B | H | b | B |
|-------------------------------|-----|------|------|------|-----|------|------|------|------|------|------|------|------|------|------|-----|------|------|
| ВР300-45-2 ВР86-77-2 | 181 | 156 | 362 | 274 | 144 | 337 | 206 | 181 | 362 | 194 | 169 | 442 | 156 | 181 | 362 | 144 | 181 | 362 |
| ВР300-45-2,5 ВР86-77-2,5 | 205 | 185 | 430 | 318 | 170 | 400 | 333 | 215 | 420 | 230 | 200 | 518 | 185 | 215 | 420 | 170 | 215 | 420 |
| ВР300-45-3,15 ВР86-77-3,15 | 246 | 236 | 551 | 397 | 216 | 511 | 418 | 276 | 521 | 296 | 256 | 652 | 236 | 276 | 521 | 216 | 276 | 521 |
| ВР300-45-4,0 ВР86-77-4,0 | 306 | 305 | 710 | 503 | 280 | 660 | 533 | 355 | 661 | 380 | 330 | 833 | 305 | 355 | 661 | 280 | 355 | 661 |
| ВР300-45-5,0 ВР86-77-5,0 | 356 | 376 | 876 | 605 | 345 | 814 | 647 | 438 | 794 | 469 | 407 | 1012 | 376 | 438 | 794 | 345 | 438 | 794 |
| ВР300-45-6,3 ВР86-77-6,3 | 436 | 469 | 1090 | 747 | 431 | 1014 | 801 | 545 | 981 | 583 | 507 | 1254 | 469 | 545 | 981 | 431 | 545 | 981 |
| ВР86-77-8 | 623 | 666 | 1574 | 1082 | 606 | 1453 | 1159 | 787 | 1410 | 848 | 727 | 1809 | 666 | 787 | 1410 | 606 | 787 | 1410 |
| ВР86-77-10 | 756 | 830 | 1962 | 1335 | 755 | 1811 | 1435 | 981 | 1737 | 1057 | 906 | 2241 | 830 | 981 | 1737 | 755 | 981 | 1737 |
| ВР86-77-12,5 | 920 | 1032 | 2441 | 1647 | 937 | 2252 | 1775 | 1221 | 2141 | 1315 | 1126 | 2773 | 1032 | 1221 | 2141 | 937 | 1221 | 2141 |

ПОЛОЖЕНИЯ КОРПУСА ВЕНТИЛЯТОРА

Правого вращения



Левого вращения



ВР 86-77-4,0 ДУ

- Низкого давления.
- Высокая надежность.
- Специальная конструкция для дымоудаления.



Вентиляторы радиальные ВР-86-77 ДУ для дымоудаления представляют собой вентиляторы одностороннего всасывания с рабочими лопатками, загнутыми назад. Корпус вентилятора изготовлен из оцинкованной стали или углеродистой стали с покрытием. Рабочее колесо изготавливается из жаростойкой стали - исп. 01 (до 600°С) или углеродистой стали с жаростойким покрытием - исп. 02 (до 400°С).

Привод - специальный трехфазный асинхронный электродвигатель, с повышенным запасом надежности при высоких температурах. Рабочее колесо расположено на валу электродвигателя. Специальное конструктивное исполнение обеспечивает надежное охлаждение и защиту электродвигателя от перегрева.

ТУ 4861-022-15185548-04

Варианты изготовления:

- Исполнение - 01: рабочее колесо — из жаростойкой стали, корпус из оцинкованной стали.
- Исполнение - 02: рабочее колесо изготавливается из жаростойкой углеродистой стали со специальным покрытием, корпус — из оцинкованной стали.

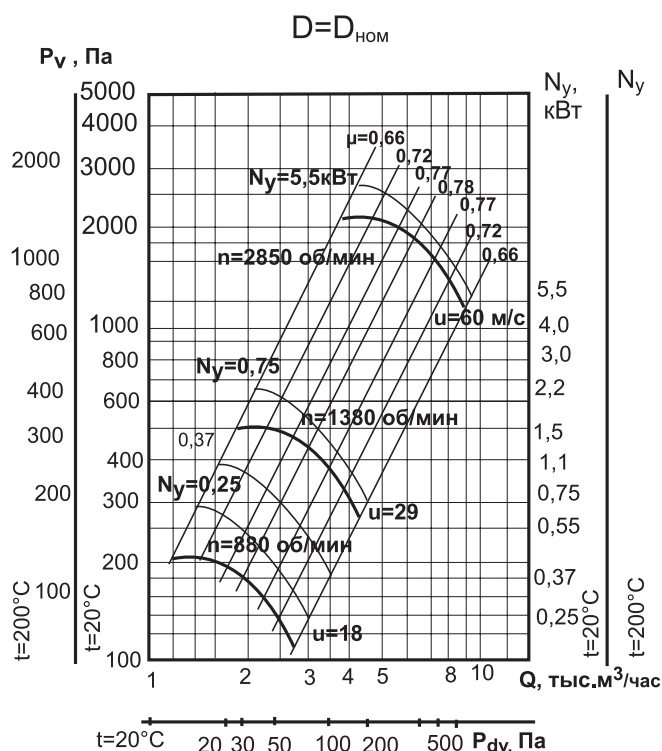
Сертификат пожарной безопасности

№ ССПБ.RU.ОП.032.В.00272 от 23.04.2007 г.

Гарантийный срок эксплуатации 18 месяцев

| | | 0,55/1500 | 0,75/1500 | 1,1/1500 | 5,5/3000 |
|--------------------------------|--------------------------|-----------|-----------|----------|-----------------|
| Напряжение/Частота | В/50 Гц | 380 | 380 | 380 | 380 |
| Фазность | ~ | 3 | 3 | 3 | 3 |
| Потребляемая мощность | кВт | 0,55 | 0,75 | 1,1 | 5,5 |
| Частота вращения | мин ⁻¹ | 1350 | 1350 | 1420 | 2850 |
| Ток | А | 1,4 | 2,0 | 2,7 | 11,0 |
| Производительность | тыс. м ³ /час | 1,80-3,90 | 1,80-4,1 | 2,20-4,0 | 3,63-8,24 |
| Полное давление | t=20°С | 480-300 | 500-250 | 500-250 | 2120-1250 |
| | t=400°С | 220-110 | 280-110 | 225-115 | 910-500 |
| | t=600°С | 165-85 | 165-85 | 175-90 | 700-355 |
| Макс. темпер. перемещ. воздуха | °С | 600 | 600 | 600 | 600 |
| Класс защиты двигателя | | IP54 | IP54 | IP54 | IP54 |
| Вес | кг | 49 | 52 | 55 | 75 |
| Регулятор скорости | Частотный | PMT75380 | PMT75380 | PMT15380 | ATV21HU 55N4 |
| Виброизоляторы | | ДО 41-4 | ДО 41-4 | ДО 41-4 | ДО 41-4 |

ВР 86-77-4,0 ДУ



Вентиляторы радиальные для дымоудаления (ВР ДУ) применяются в системах дымоудаления вытяжной вентиляции производственных, административных, жилых и других зданий, кроме категорий А и Б по НТБ 1005-95 ГПС МВД РФ. Перемещаемая среда не должна содержать взрывчатых веществ.

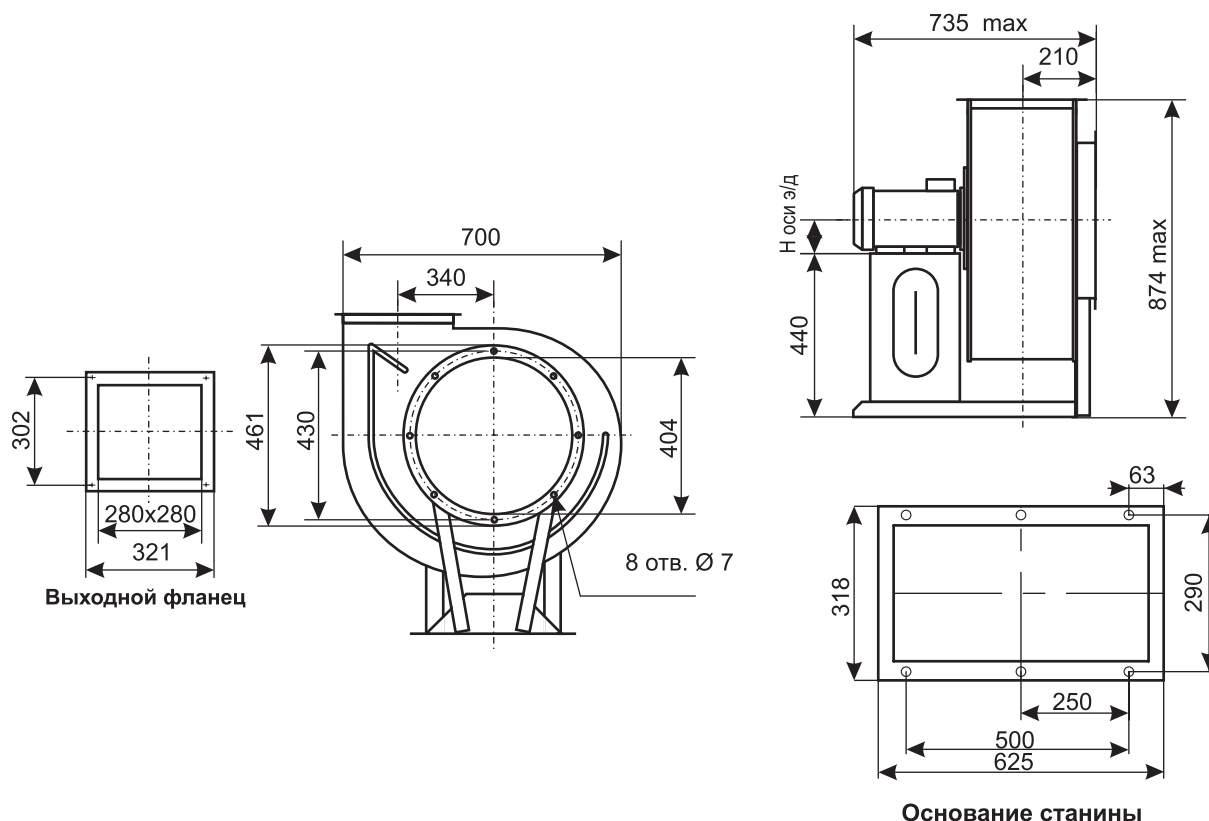
Вентиляторы служат для удаления возникающих при пожаре высокотемпературных дымовоздушных смесей и одновременно — отвода тепла за пределы помещения. При этом обеспечивается локализация зоны пожара, создается возможность борьбы с пожаром, спасения людей и оборудования.

Вентиляторы в исполнении -01 предназначены для удаления при пожаре дымовоздушных смесей с температурой до 600°C в течение 120 минут.

Вентиляторы в исполнении -02 предназначены для работы с температурой до 400°C в течение 120 минут.

Могут применяться в системах вентиляции и кондиционирования общего назначения.

При использовании данных вентиляторов в случае пожара их дальнейшая эксплуатация недопустима.



Принадлежности



Частотный регулятор скорости
Стр. 375



Щит управления
Стр. 427



Виброизоляторы
Стр. 220

ВР 86-77-5,0 ДУ

- Низкого давления.
- Высокая надежность.
- Специальная конструкция для дымоудаления.



Вентиляторы радиальные ВР-86-77 ДУ для дымоудаления представляют собой вентиляторы одностороннего всасывания с рабочими лопатками, загнутыми назад. Корпус вентилятора изготовлен из оцинкованной стали или углеродистой стали с покрытием. Рабочее колесо изготавливается из жаростойкой стали - исп. 01 (до 600°С) или углеродистой стали с жаростойким покрытием - исп. 02 (до 400°С).

Привод - специальный трехфазный асинхронный электродвигатель, с повышенным запасом надежности при высоких температурах. Рабочее колесо расположено на валу электродвигателя. Специальное конструктивное исполнение обеспечивает надежное охлаждение и защиту электродвигателя от перегрева.

ТУ 4861-022-15185548-04

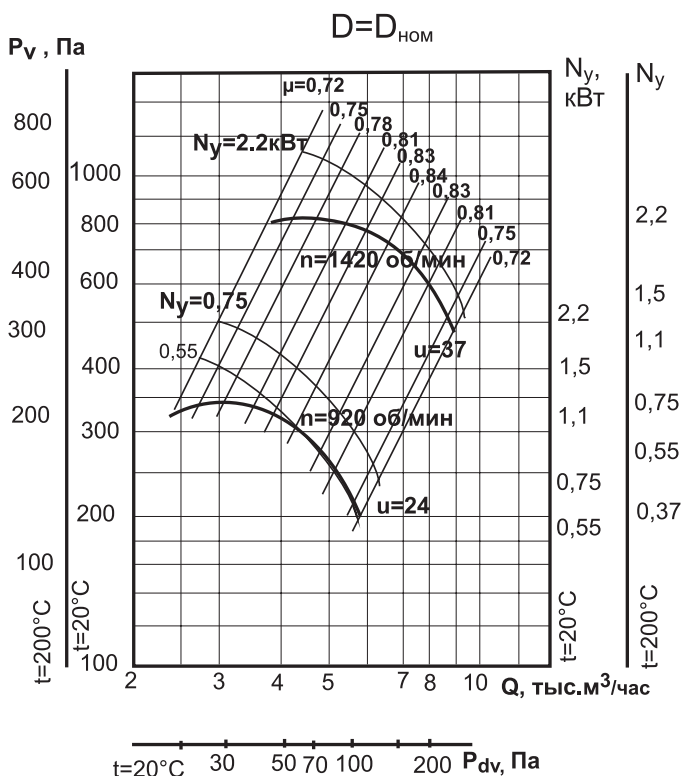
Варианты изготовления:

- Исполнение - 01: рабочее колесо — из жаростойкой стали, корпус из оцинкованной стали.
- Исполнение - 02: рабочее колесо изготавливается из жаростойкой углеродистой стали со специальным покрытием, корпус — из оцинкованной стали.

Гарантийный срок эксплуатации 18 месяцев

| | | 0,55/1000 | 0,75/1000 | 11/1000 | 2,2/1500 | 3,0/1500 |
|--------------------------------|--------------------------|-----------|-----------|----------|-----------|-----------|
| Напряжение/Частота Фазность | В/50 Гц ~ | 380 3 | 380 3 | 380 3 | 380 3 | 380 3 |
| Потребляемая мощность | кВт | 0,55 | 0,75 | 1,1 | 11,0 | 3,0 |
| Частота вращения | мин ⁻¹ | 920 | 920 | 920 | 970 | 1410 |
| Ток | А | 1,4 | 2,3 | 3,2 | 23,0 | 7,3 |
| Производительность | тыс. м ³ /час | 2,75-4,10 | 2,75-5,60 | 3,0-5,7 | 12,5-15,5 | 4,60-8,80 |
| Полное давление | Па | 340-315 | 340-215 | 460-310 | 1590-1700 | 1100-730 |
| | t=20°С | 145-125 | 145-93 | 185-130 | 690-740 | 510-270 |
| | t=400°С | 115-95 | 115-70 | 160-100 | 525-565 | 390-200 |
| Макс. темпер. перемещ. воздуха | °С | 600 | 600 | 600 | 600 | 600 |
| Класс защиты двигателя | | IP54 | IP54 | IP54 | IP54 | IP54 |
| Вес | кг | 85 | 89 | 92 | 97 | 110 |
| Регулятор скорости | Частотный | PMT75380 | PMT75380 | PMT15380 | PMT22380 | PMT40380 |
| Виброизоляторы | | ДО 41 -6 | ДО 41-6 | ДО 41-6 | ДО 41-4 | ДО 41-6 |

ВР 86-77-5,0 ДУ



Вентиляторы радиальные для дымоудаления (ВР ДУ) применяются в системах дымоудаления вытяжной вентиляции производственных, административных, жилых и других зданий, кроме категорий А и Б по НТБ 1005-95 ГПС МВД РФ. Перемещаемая среда не должна содержать взрывчатых веществ.

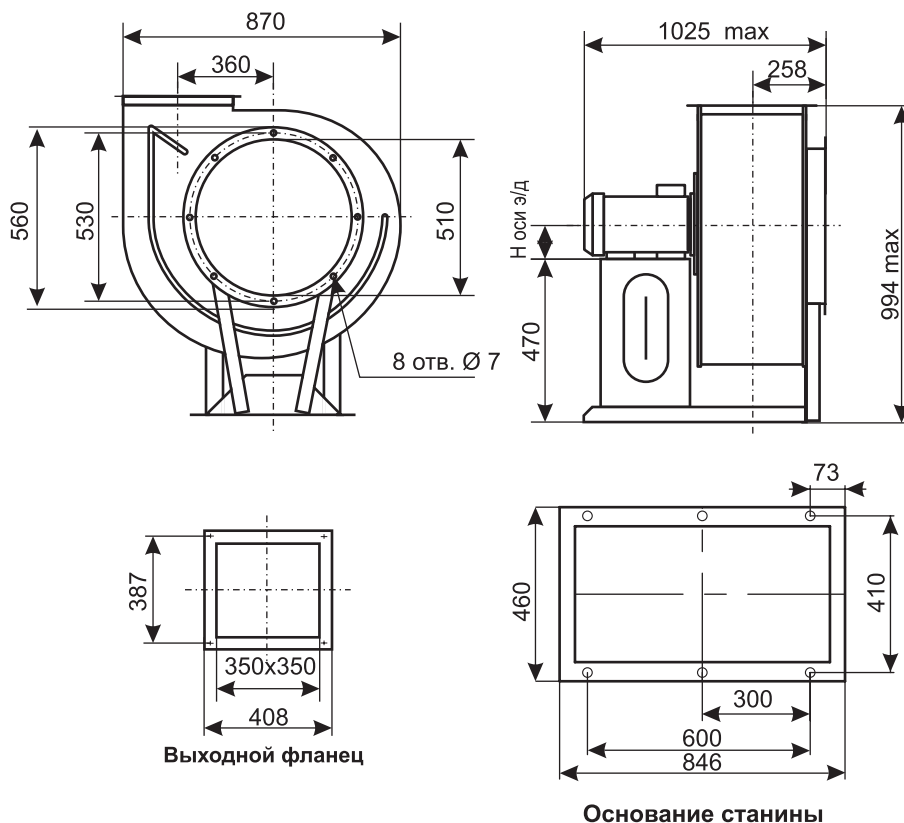
Вентиляторы служат для удаления возникающих при пожаре высокотемпературных дымовоздушных смесей и одновременно — отвода тепла за пределы помещения. При этом обеспечивается локализация зоны пожара, создается возможность борьбы с пожаром, спасения людей и оборудования.

Вентиляторы в исполнении -01 предназначены для удаления при пожаре дымовоздушных смесей с температурой до 600°C в течение 120 минут.

Вентиляторы в исполнении -02 предназначены для работы с температурой до 400°C в течение 120 минут.

Могут применяться в системах вентиляции и кондиционирования общего назначения.

Режим эксплуатации - S1.



Принадлежности



Частотный регулятор скорости
Стр. 375



Щит управления
Стр. 427



Виброизоляторы
Стр. 220

ВР 86-77-6,3 ДУ

- Низкого давления.
- Высокая надежность.
- Специальная конструкция для дымоудаления.



Вентиляторы радиальные ВР-86-77 ДУ для дымоудаления представляют собой вентиляторы одностороннего всасывания с рабочими лопатками, загнутыми назад. Корпус вентилятора изготовлен из оцинкованной стали или углеродистой стали с покрытием. Рабочее колесо изготавливается из жаростойкой стали - исп. 01 (до 600°С) или углеродистой стали с жаростойким покрытием - исп. 02 (до 400°С).

Привод - специальный трехфазный асинхронный электродвигатель, с повышенным запасом надежности при высоких температурах. Рабочее колесо расположено на валу электродвигателя. Специальное конструктивное исполнение обеспечивает надежное охлаждение и защиту электродвигателя от перегрева.

ТУ 4861-022-15185548-04

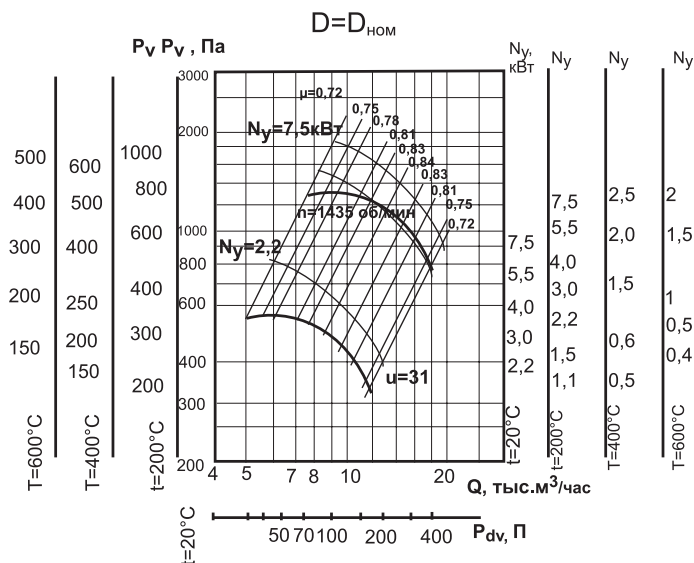
Варианты изготовления:

- Исполнение - 01: рабочее колесо — из жаростойкой стали, корпус — из оцинкованной стали.
- Исполнение - 02: рабочее колесо изготавливается из жаростойкой углеродистой стали со специальным покрытием, корпус — из оцинкованной стали.

Гарантийный срок эксплуатации 18 месяцев

| | | 2,2/1000 | 5,5/1500 | 7,5/1500 |
|---|--|---|--|---|
| Напряжение/Частота Фазность Потребляемая мощность Частота вращения | В/50 Гц ~ кВт мин ⁻¹ | 380 3 2,2 1940 | 380 3 5,5 1430 | 380 3 7,5 1440 |
| Ток Производительность Полное давление t=20°С t=400°С t=600°С | А тыс. м ³ /час Па | 5,8 5,60-11,3 560-350 240-150 185-115 | 11,3 8,60-12,0 1320-1250 575-540 440-415 | 15,6 8,60-17,5 1320-800 575-350 440-265 |
| Макс. темпер. перемещ. воздуха Класс защиты двигателя | °С | 600 IP54 | 600 IP54 | 600 IP54 |
| Вес Регулятор скорости Виброизоляторы | кг Частотный | 130 PMT22380 ДО 41-6 | 141 ATV21HU55N4 ДО 41-6 | 156 ATV21HU75N4 ДО 41-6 |

ВР 86-77-6,3 ДУ



Вентиляторы радиальные для дымоудаления (ВР ДУ) применяются в системах дымоудаления вытяжной вентиляции производственных, административных, жилых и других зданий, кроме категорий А и Б по НТБ 1005-95 ГПС МВД РФ. Перемещаемая среда не должна содержать взрывчатых веществ.

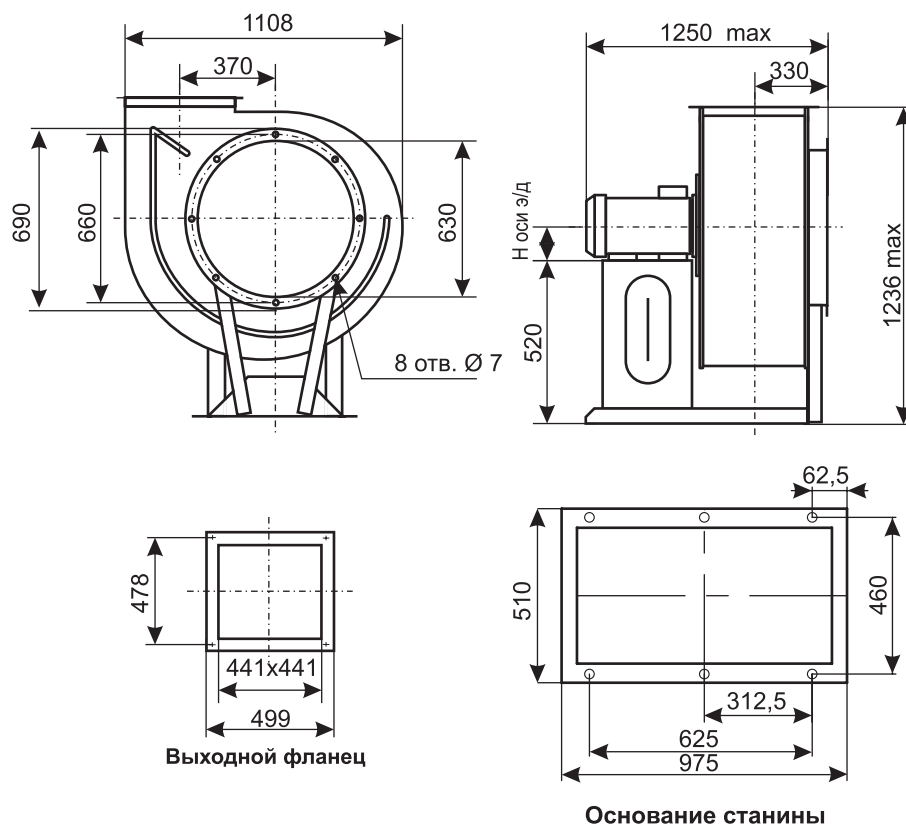
Вентиляторы служат для удаления возникающих при пожаре высокотемпературных дымовоздушных смесей и одновременно — отвода тепла за пределы помещения. При этом обеспечивается локализация зоны пожара, создается возможность борьбы с пожаром, спасения людей и оборудования.

Вентиляторы в исполнении -01 предназначены для удаления при пожаре дымовоздушных смесей с температурой до 600°C в течение 120 минут.

Вентиляторы в исполнении -02 предназначены для работы с температурой до 400°C в течение 120 минут.

Могут применяться в системах вентиляции и кондиционирования общего назначения.

При использовании данных вентиляторов в случае пожара их дальнейшая эксплуатация недопустима.



Принадлежности



Частотный регулятор скорости
Стр. 375



Щит управления
Стр. 427



Виброизоляторы
Стр. 220

ВР 86-77-8,0 ДУ



- Низкого давления.
- Высокая надежность.
- Корпус из оцинкованной стали.
- Специальная конструкция для дымоудаления.

Вентиляторы радиальные ВР-86-77 ДУ для дымоудаления представляют собой вентиляторы одностороннего всасывания с рабочими лопатками, загнутыми назад. Корпус вентилятора изготовлен из оцинкованной стали или углеродистой стали с покрытием. Рабочее колесо изготавливается из жаростойкой стали - исп. 01 (до 600°С) или углеродистой стали с жаростойким покрытием - исп. 02 (до 400°С). Привод — специальный трехфазный асинхронный электродвигатель, с повышенным запасом надежности при высоких температурах. Рабочее колесо расположено на валу электродвигателя. Специальное конструктивное исполнение обеспечивает надежное охлаждение и защиту электродвигателя от перегрева.
ТУ 4861-022-15185548-04

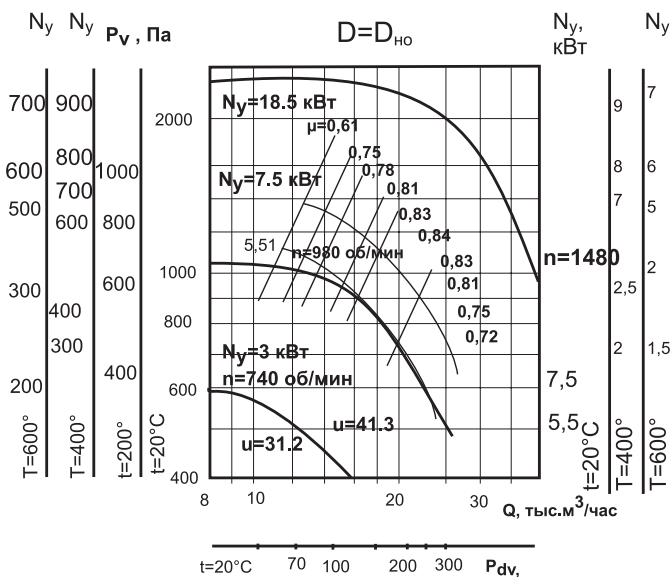
Варианты изготовления:

- Исполнение - 01: рабочее колесо — из жаростойкой стали, корпус — из оцинкованной стали.
- Исполнение - 02: рабочее колесо изготавливается из жаростойкой углеродистой стали со специальным покрытием, корпус — из оцинкованной стали.

Гарантийный срок эксплуатации 18 месяцев

| | | 5,5/1000 | 7,5/1000 | 11,0/100 (Д=1,1 Дн) | 18,5/1500 | 22,0/1500 |
|--------------------------------|-------------------|-----------------|-----------------|------------------------|-----------------|-----------------|
| Напряжение/Частота Фазность | В/50 Гц ~ | 380 3 | 380 3 | 380 3 | 380 3 | 380 3 |
| Потребляемая мощность | кВт | 5,5 | 7,5 | 7,5 | 18,5 | 22,0 |
| Частота вращения | мин ⁻¹ | 960 | 960 | 1440 | 1450 | 1450 |
| Ток | А | 5,8 | 11,3 | 15,6 | 35 | 42 |
| Производительность | тыс. м³/час | 8,0-16,3 | 8,0-25,0 | 13,0-25,0 | 8,0-35,0 | 8,0-37,0 |
| Полное давление t=20°С | Па | 1020-910 | 1020-530 | 1280-750 | 2300-1000 | 2300-1000 |
| t=400°С | | 480-410 | 480-240 | 560-300 | 965-550 | 970-550 |
| t=600°С | | 370-300 | 370-160 | 425-230 | 760-350 | 765-350 |
| Макс. t перемещ. воздуха | °С | 600 | 600 | 600 | 600 | 600 |
| Класс защиты двигателя | | IP54 | IP54 | IP54 | IP54 | IP54 |
| Вес | кг | 130 | 141 | 156 | 130 | 160 |
| Регулятор скорости | Частотный | ATV21HU 55N4 | ATV21HU 75N4 | ATV21HU 11N4 | ATV21HD 18N4 | ATV21HD 22N4 |
| Виброизоляторы | | ДО 42-6 | ДО 42-6 | ДО 42-8 | ДО 42-8 | ДО 42-8 |

ВР 86-77-8,0 ДУ



Вентиляторы радиальные для дымоудаления (ВР ДУ) применяются в системах дымоудаления вытяжной вентиляции производственных, административных, жилых и других зданий, кроме категорий А и Б по НТБ 1005-95 ГПС МВД РФ. Перемещаемая среда не должна содержать взрывчатых веществ.

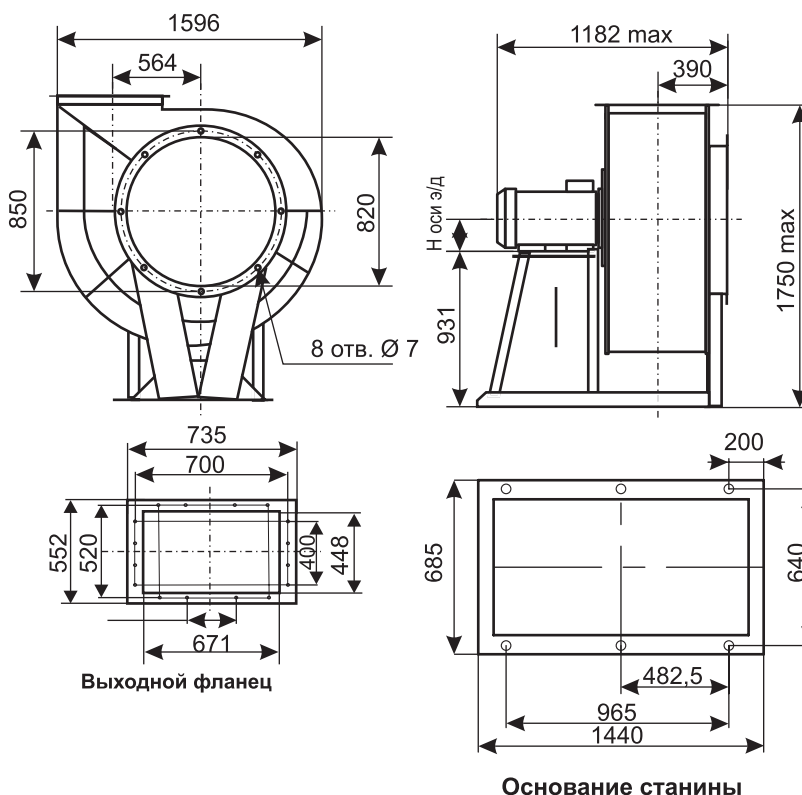
Вентиляторы служат для удаления возникающих при пожаре высокотемпературных дымовоздушных смесей и одновременно — отвода тепла за пределы помещения. При этом обеспечивается локализация зоны пожара, создается возможность борьбы с пожаром, спасения людей и оборудования.

Вентиляторы в исполнении -01 предназначены для удаления при пожаре дымовоздушных смесей с температурой до 600°С в течение 120 минут.

Вентиляторы в исполнении -02 предназначены для работы с температурой до 400°С в течение 120 минут.

Могут применяться в системах вентиляции и кондиционирования общего назначения.

При использовании данных вентиляторов в случае пожара их дальнейшая эксплуатация недопустима.



Принадлежности



Частотный регулятор скорости
Стр. 375



Щит управления
Стр. 427



Виброизоляторы
Стр. 220

ВР 86-77-10,0 ДУ



Гарантийный срок эксплуатации 18 месяцев

- Низкого давления.
- Высокая надежность.
- Специальная конструкция для дымоудаления.

Вентиляторы радиальные ВР-86-77 ДУ для дымоудаления представляют собой вентиляторы одностороннего всасывания с рабочими лопатками, загнутыми назад. Корпус вентилятора изготовлен из оцинкованной стали или углеродистой стали с покрытием. Рабочее колесо изготавливается из жаростойкой стали - исп. 01 (до 600°C) или углеродистой стали с жаростойким покрытием - исп. 02 (до 400°C).

Привод — специальный трехфазный асинхронный электродвигатель, с повышенным запасом надежности при высоких температурах. Рабочее колесо расположено на валу электродвигателя. Специальное конструктивное исполнение обеспечивает надежное охлаждение и защиту электродвигателя от перегрева. ТУ 4861-022-15185548-04.

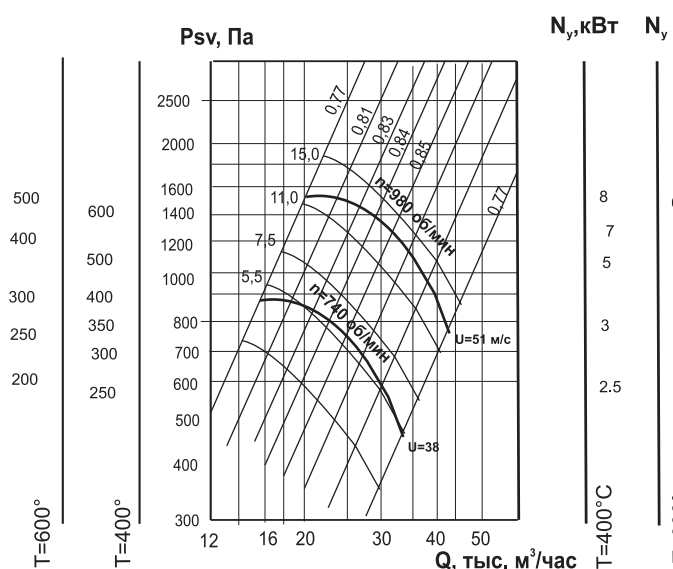
Варианты изготовления:

- Исполнение - 01: рабочее колесо — из жаростойкой стали, корпус — из оцинкованной стали.
- Исполнение - 02: рабочее колесо изготавливается из жаростойкой углеродистой стали со специальным покрытием, корпус — из оцинкованной стали.

| | | 7,5/750 | 7,5/750 | 15,0/750 | 11,0/1000 | 15,0/1000 | 18,5/1000 |
|---|--|--|--|--|--|---|--|
| Напряжение/Частота Фазность Потребляемая мощность Частота вращения | В/50 Гц ~ кВт мин ⁻¹ | 380 3 7,5 720 | 380 3 11,0 720 | 380 3 15,0 720 | 380 3 11,0 970 | 380 3 22,0 1450 | 380 3 18,5 970 |
| Ток Производительность Полное давление t=20°C t=400°C t=600°C | А тыс. м³/час Па | 18,0 15,0-28,0 820-660 350-280 270-220 | 26,0 15,0-30,5 820-610 350-260 270-200 | 35,0 20,0-40,6 990-740 900-315 930-240 | 23,0 18,5-35,0 1480-1200 645-520 490-400 | 42 8,0-37,0 2300-1000 970-550 765-350 | 37,0 20,5-39,0 1480-1200 645-520 490-400 |
| Макс. t перемещ. воздуха Класс защиты двигателя | °C | 600 IP54 | 600 IP54 | 600 IP54 | 600 IP54 | 600 IP54 | 600 IP54 |
| Вес Регулятор скорости Виброизоляторы | кг Частотный | 595 ATV21HU 75N4 ДО 42-8 | 625 ATV21HU 11N4 ДО 42-8 | 655 ATV21HD 15N4 ДО 43(44) | 625 ATV21HD 11N4 ДО 43 | 160 ATV21HD 22N4 ДО 42-8 | 680 ATV21HD 18N4 ДО 43 |

| | | 22,0/1000 | 37,0/1000 |
|---|--|--|--|
| Напряжение/Частота Фазность Потребляемая мощность Частота вращения | В/50 Гц ~ кВт мин ⁻¹ | 380 3 22,0 970 | 380 3 37,0 970 |
| Ток Производительность Полное давление t=20°C t=400°C t=600°C | А тыс. м³/час Па | 46,0 20,5-41,0 1480-1120 645-485 490-370 | 84 27,3-54,6 1790-1350 780-590 590-450 |
| Макс. t перемещ. воздуха Класс защиты двигателя | °C | 600 IP54 | 600 IP54 |
| Вес Регулятор скорости Виброизоляторы | кг Частотный | 690 ATV21HD22N4 ДО 44 | 720 ATV21HU37N4 ДО 44 |

ВР 86-77-10,0 ДУ



Вентиляторы радиальные для дымоудаления (ВР ДУ) применяются в системах дымоудаления вытяжной вентиляции производственных, административных, жилых и других зданий, кроме категорий А и Б по НТБ 1005-95 ГПС МВД РФ. Перемещаемая среда не должна содержать взрывчатых веществ.

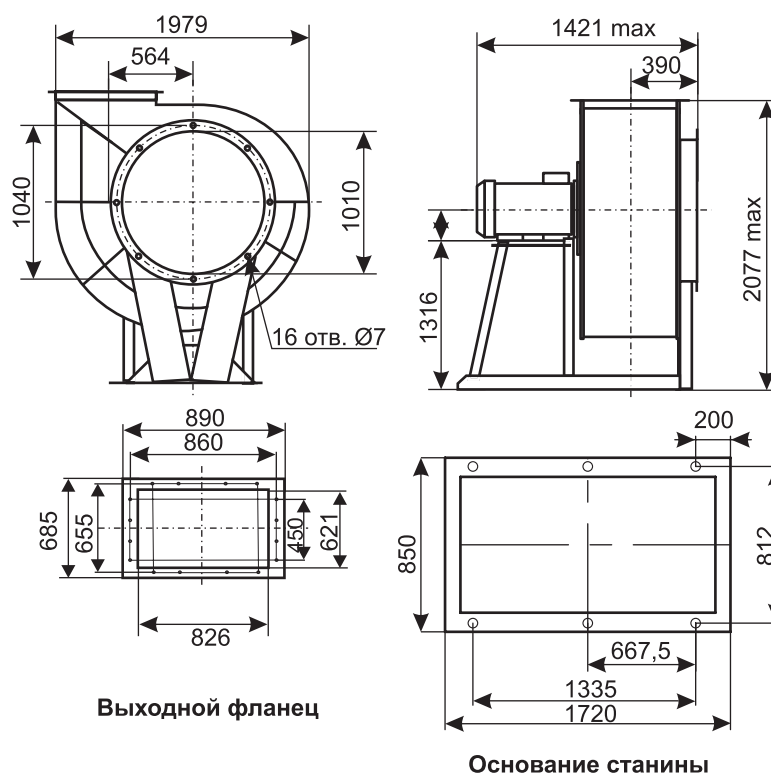
Вентиляторы служат для удаления возникающих при пожаре высокотемпературных дымовоздушных смесей и одновременно — отвода тепла за пределы помещения. При этом обеспечивается локализация зоны пожара, создается возможность борьбы с пожаром, спасения людей и оборудования.

Вентиляторы в исполнении -01 предназначены для удаления при пожаре дымовоздушных смесей с температурой до 600°C в течение 120 минут.

Вентиляторы в исполнении -02 предназначены для работы с температурой до 400°C в течение 120 минут.

Могут применяться в системах вентиляции и кондиционирования общего назначения.

При использовании данных вентиляторов в случае пожара их дальнейшая эксплуатация недопустима.



Принадлежности



Частотный регулятор скорости
Стр. 375



Щит управления
Стр. 427



Виброизоляторы
Стр. 220

ВР 86-77-12,5 ДУ



Гарантийный срок эксплуатации 18 месяцев

- Среднего давления.
- Высокая надежность.
- Специальная конструкция для дымоудаления.

Вентиляторы радиальные ВР-86-77 ДУ для дымоудаления представляют собой вентиляторы одностороннего всасывания с рабочими лопатками, загнутыми назад. Корпус вентилятора изготовлен из оцинкованной стали или углеродистой стали с покрытием. Рабочее колесо изготавливается из жаростойкой стали - исп. 01 (до 600°C) или углеродистой стали с жаростойким покрытием - исп. 02 (до 400°C).

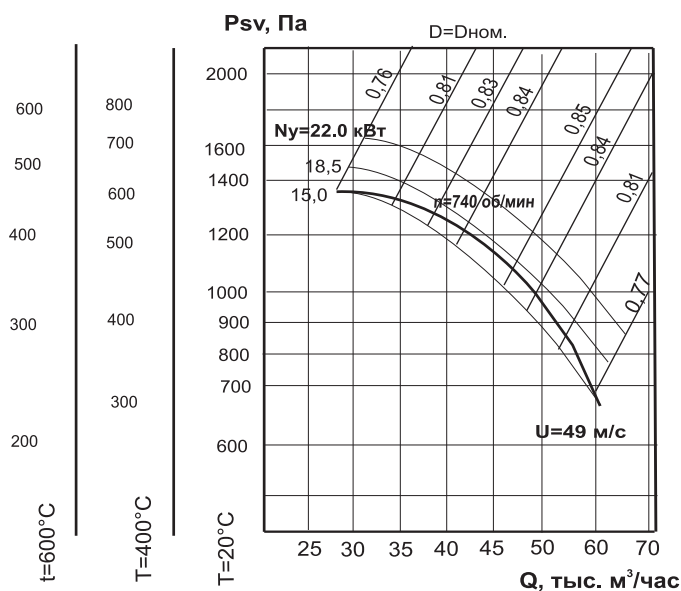
Привод — специальный трехфазный асинхронный электродвигатель, с повышенным запасом надежности при высоких температурах. Рабочее колесо расположено на валу электродвигателя. Специальное конструктивное исполнение обеспечивает надежное охлаждение и защиту электродвигателя от перегрева. ТУ 4861-022-15185548-04.

Варианты изготовления:

- Исполнение - 01: рабочее колесо — из жаростойкой стали, корпус — из оцинкованной стали.
- Исполнение - 02: рабочее колесо изготавливается из жаростойкой углеродистой стали со специальным покрытием, корпус — из оцинкованной стали.

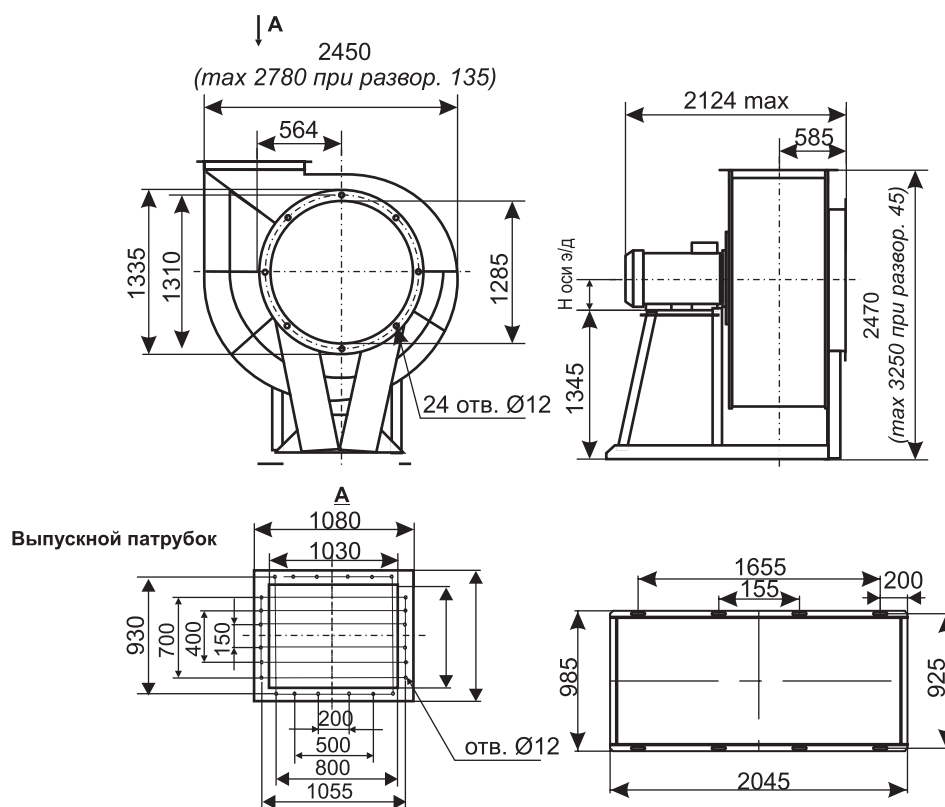
| | | 18,5/750 | 7,5/750 | 30,0/750 | 37,0/750 (1,1 Дн) |
|---|--|--|--|---|--|
| Напряжение/Частота Фазность Потребляемая мощность Частота вращения | В/50 Гц ~ кВт мин ⁻¹ | 380 3 18,5 730 | 380 3 22,0 735 | 380 3 30,0 735 | 380 3 37,0 740 |
| Ток Производительность Полное давление t=20°C t=400°C t=600°C | А тыс. м³/час Па | 40,0 29,5-35,5 1280-1320 555-575 425-440 | 48,5 29,5-50,0 1280-1200 555-520 425-400 | 64,5 29,5-60,0 1280-960 555-415 425-320 | 84,0 39,0-80,0 1550-1600 670-690 510-530 |
| Макс. t перемещ. воздуха Класс защиты двигателя | °C | 600 IP54 | 600 IP54 | 600 IP54 | 600 IP54 |
| Вес Регулятор скорости Виброизоляторы | кг Частотный | 720 ATV21HU 18N4 ДО 42-6 | 780 ATV21HD 22N4 ДО 42-6 | 655 ATV21HD 30N4 ДО 42-8 | 950 ATV21HD 37N4 ДО 42-8 |

ВР 86-77-12,5 ДУ



Вентиляторы радиальные для дымоудаления (ВР ДУ) применяются в системах дымоудаления вытяжной вентиляции производственных, административных, жилых и других зданий, кроме категорий А и Б по НТБ 1005-95 ГПС МВД РФ. Перемещаемая среда не должна содержать взрывчатых веществ. Вентиляторы служат для удаления возникающих при пожаре высокотемпературных дымовоздушных смесей и одновременно — отвода тепла за пределы помещения. При этом обеспечивается локализация зоны пожара, создается возможность борьбы с пожаром, спасения людей и оборудования.

Вентиляторы в исполнении -01 предназначены для удаления при пожаре дымовоздушных смесей с температурой до 600°C в течение 120 минут. Вентиляторы в исполнении -02 предназначены для работы с температурой до 400°C в течение 120 минут. Могут применяться в системах вентиляции и кондиционирования общего назначения. Режим эксплуатации — S1.



Принадлежности



Частотный регулятор скорости
Стр. 375



Щит управления
Стр. 427



Виброизоляторы
Стр. 220

РАДИАЛЬНЫЕ ВЕНТИЛЯТОРЫ ДЫМОУДАЛЕНИЯ

Таблица замены крышных вентиляторов дымоудаления ВКР ДУ

(В таблице указаны максимальные характеристики вентиляторов при температуре 20° С)

| Модель требуемого вентилятора (400°С; 600° С не менее 2-х часов) | Характеристики требуемого вентилятора (400°С; 600°С не менее 2-х часов) | | Модель вентилятора для замены (400°С;600°С не менее 2-х часов) | Характеристики вентилятора для замены (400° С; 600° С не менее 2-х часов) | |
|--|---|--------|---|---|--------|
| | Q, м³/час | Pv, Па | | Q, м³/час | Pv, Па |
| ВКРВ6-5,6 ДУ 0,55кВт/1000об/мин | 7000 | 300 | ВКР-5,0 ДУ 1,0 Дн 0,55кВт/1000об/мин | 7000 | 320 |
| ВКРВ9-5,6 ДУ 0,75кВт/1000об/мин | 8400 | 320 | ВКР-5,0 ДУ 1,05 Дн 0,75 кВт/1000об/мин | 7200 | 360 |
| ВКРВ6-5,6 ДУ 2,2кВт/1500об/мин | 10500 | 700 | ВКР-5,0 ДУ 1,0 Дн 2,2кВт/1500об/мин | 10100 | 800 |
| ВКРВ9-5,6 ДУ 3,0кВт/1500об/мин | 12250 | 720 | ВКР-5,0 ДУ 1,1Дн 3,0кВт/1500об/мин | 11800 | 1040 |
| ВКРВ6-6,3 ДУ 1,1кВт/1000об/мин | 10000 | 400 | ВКР-6,3 ДУ 0,9Дн 1,1кВт/1000об/мин | 13600 | 500 |
| ВКРВ6-6,3 ДУ 4кВт/1500об/мин | 15200 | 900 | ВКР-6,3 ДУ 0,9Дн 4,0кВт/1500об/мин | 18200 | 900 |
| ВКРВ9-6,3 ДУ 1.5 кВт/1000об/мин | 11800 | 400 | ВКР-6,3 ДУ 0,95 Дн1.5 кВт/1000об/мин | 13800 | 610 |
| ВКРВ9-6,3 ДУ 2,2кВт/1000об/мин | 11800 | 400 | ВКР-6,3 ДУ 0,95 Дн 2,2кВт/1000об/мин | 13800 | 610 |
| ВКРВ9-6,3 ДУ 5,5кВт/1500об/мин | 18200 | 1000 | ВКР-6,3 ДУ 0,95 Дн 5,5кВт/1500об/мин | 18400 | 1100 |
| ВКРВ9-6,3 ДУ 7,5кВт/1500об/мин | 18400 | 1500 | ВКР-6,3 ДУ 1,0 Дн 7,5кВт/1500об/мин | 18400 | 1100 |
| ВКРВ6-7,1 ДУ 2,2кВт/1000об/мин | 14500 | 520 | ВКР-6,3 ДУ 1,05 Дн 2,2кВт/1000об/мин | 14600 | 610 |
| ВКРВ6—7,1 ДУ 7,5кВт/1500об/мин | 22200 | 1250 | ВКР-6,3 ДУ 1,05 Дн 7,5кВт/1500об/мин | 22000 | 1380 |
| ВКРВ9-7,1 ДУ 3,0кВт/1000об/мин | 17200 | 550 | ВКР-6,3 ДУ 1,1 Дн 3,0кВт/1000об/мин | 17300 | 755 |
| ВКРВ9-7,1 ДУ 7,5кВт/1500об/мин | 22000 | 1240 | ВКР-6,3 ДУ 1,1 Дн 7,5кВт/1500об/мин | 23000 | 1700 |
| ВКРВ9-7,1 ДУ 11,0кВт/1500об/мин | 26000 | 1240 | ВКР-6,3 ДУ 1,1 Дн 11.0кВт/1500об/мин | 26000 | 1700 |
| ВКРВ6-8,0 ДУ 4,0кВт/1000об/мин | 21000 | 680 | ВКР-8,0 ДУ 0,9 Дн 4,0кВт/1000об/мин | 21300 | 660 |
| ВКРВ6-8,0 ДУ 11.0кВт/1500об/мин | 32000 | 1580 | ВКР-8,0 ДУ 0,9 Дн 15.0кВт/1500об/мин | 32000 | 1500 |
| ВКРВ6-8,0 ДУ 15кВт/1500об/мин | 32000 | 1580 | ВКР-8,0 ДУ 0,9 Дн 15кВт/1500об/мин | 32000 | 1500 |
| ВКРВ9-8,0 ДУ 5,5кВт/1000об/мин | 24500 | 680 | ВКР-8,0 ДУ 0,95 Дн 5,5кВт/1000об/мин | 24600 | 800 |
| ВКРВ9-8,0 ДУ 15,0кВт/1500об/мин | 37200 | 1620 | ВКР-8,0 ДУ 0,95 Дн 15,0кВт/1500об/мин | 37000 | 1800 |
| ВКРВ9-8,0 ДУ 18,5кВт/1500об/мин | 37200 | 1620 | ВКР-8,0 ДУ 0.95 Дн18.5 кВт/1500об/мин | 37000 | 1800 |
| ВКРВ6-9,0 ДУ 2,2кВт/750об/мин | 21600 | 460 | ВКР-8,0 ДУ 1,05 Дн 2,2кВт/750об/мин | 21000 | 550 |
| ВКРВ6-9,0 ДУ 3,0кВт/750об/мин | 21600 | 460 | ВКР-8,0 ДУ 1,05 Дн 3,0кВт/750об/мин | 21000 | 550 |
| ВКРВ6-9,0 ДУ 5,5кВт/1000об/мин | 29600 | 860 | ВКР-8,0 ДУ 1,05 Дн5,5кВт/1000об/мин | 28000 | 980 |

Таблица замены крышных вентиляторов дымоудаления ВКР ДУ (продолжение)

(В таблице указаны максимальные характеристики вентиляторов при температуре 20° С)

| Модель требуемого вентилятора (400°С; 600°С не менее 2-х часов) | Характеристики требуемого вентилятора (400°С; 600°С не менее 2-х часов) | | Модель вентилятора для замены (400°С; 600°С не менее 2-х часов) | Характеристики вентилятора для замены (400°С; 600°С не менее 2-х часов) | |
|---|---|--------|--|---|--------|
| | Q, м³/час | Pv, Па | | Q, м³/час | Pv, Па |
| ВКРВ6-9,0 ДУ 7,5кВт/1000об/мин | 29600 | 860 | ВКР-8,0 ДУ 1,05 Дн 7,5кВт/1000об/мин | 28000 | 980 |
| ВКРВ9-9,0 ДУ 4,0кВт/750об/мин | 26000 | 480 | ВКР8,0 ДУ 1,1 Дн 4,0кВт/750об/мин | 27000 | 670 |
| ВКРВ9-9,0 ДУ 5,5кВт/750об/мин | 26000 | 480 | ВКР8,0 ДУ 1,1 Дн 5,5кВт/750об/мин | 27000 | 670 |
| ВКРВ9-9,0 ДУ 11кВт/1000об/мин | 35200 | 870 | ВКР8,0 ДУ 1,1 Дн 11,0кВт/1000об/мин | 36000 | 1200 |
| ВКРВ6-10,0 ДУ 4,0кВт/750об/мин | 30200 | 560 | ВКР10 ДУ 0,95 Дн 4,0кВт/750об/мин | 29200 | 700 |
| ВКРВ6-10,0 ДУ 5,5кВт/750об/мин | 30200 | 560 | ВКР10 ДУ 0,95 Дн 5,5кВт/750об/мин | 30800 | 700 |
| ВКРВ6-10,0 ДУ 16кВт/1000об/мин | 41000 | 1090 | ВКР10 ДУ 0,95 Дн 11,0кВт/1000об/мин | 39000 | 1260 |
| ВКРВ6-10,0 ДУ 15 кВт/1000об/мин | 41000 | 1090 | ВКР10 ДУ 0,95 Дн 15кВт/1000об/мин | 41000 | 1260 |
| ВКРВ9-10,0 ДУ 7,5кВт/750об/мин | 36500 | 640 | ВКР10 ДУ 1,0 Дн 7,5кВт/750об/мин | 36000 | 810 |
| ВКРВ9-10,0 ДУ 15кВт/1000об/мин | 48000 | 100 | ВКР10 ДУ 1,0 Дн 15кВт/1000об/мин | 48000 | 1450 |
| ВКРВ9-10,0 ДУ 18,5кВт/1000об/мин | 48000 | 100 | ВКР10 ДУ 1,0 Дн 18,5кВт/1000об/мин | 48000 | 1450 |
| ВКРВ6-11,2 ДУ 7,5кВт/750об/мин | 44000 | 760 | ВКР10 ДУ 1,05 Дн7,5кВт/750об/мин | 41250 | 900 |
| ВКРВ6-11,2 ДУ 11кВт/750об/мин | 44000 | 760 | ВКР10 ДУ 1,05 Дн11кВт/750об/мин | 41250 | 900 |
| ВКРВ6-11,2 ДУ 18,5кВт/1000об/мин | 58000 | 1380 | ВКР10 ДУ 1,05 Дн 18,5кВт/1000об/мин | 55000 | 1600 |
| ВКРВ6-11,2 ДУ 22,0кВт/1000об/мин | 58000 | 1380 | ВКР10 ДУ 1,05 Дн 22,0кВт/1000об/мин | 55000 | 1600 |
| ВКРВ9-11,2 ДУ 11,0кВт/750об/мин | 52000 | 780 | ВКР10 ДУ 1,1 Дн 11,0кВт/750об/мин | 48600 | 950 |
| ВКРВ9-11,2 ДУ 15,0кВт/750об/мин | 52000 | 780 | ВКР10 ДУ 1,1 Дн 15кВт/750об/мин | 48600 | 950 |
| ВКРВ9-11,2 ДУ 22,0кВт/1000об/мин | 68200 | 1400 | ВКР10 ДУ 1,1 Дн 22,0кВт/1000об/мин | 65000 | 1700 |
| ВКРВ9-11,2 ДУ 30,0кВт/1000об/мин | 69200 | 1400 | ВКР10 ДУ 1,1 Дн30кВт/1000об/мин | 65000 | 1700 |
| ВКРВ6-12,5 ДУ 15,0кВт/750об/мин | 61000 | 960 | ВКР12,5 ДУ 0,95 Дн 15,0кВт/750об/мин | 60000 | 1200 |
| ВКРВ6-12,5 ДУ 18,5кВт/750об/мин | 61000 | 960 | ВКР12,5 ДУ 0,95 Дн 18,5 кВт/750об/мин | 60000 | 1200 |
| ВКРВ9-12,5 ДУ 18,5кВт/750об/мин | 71000 | 1000 | ВКР12,5 ДУ 10Дн 18,5 кВт/750об/мин | 70000 | 1700 |
| ВКРВ9-12,5 ДУ 22,0кВт/750об/мин | 71000 | 1000 | ВКР12,5 ДУ 1,0Дн22 кВт/750об/мин | 70000 | 1700 |

ВКР 6,3 ДУ



- Низкого давления.
- Надежны в работе.
- Вертикальный выброс воздуха.

Вентиляторы крышные дымоудаления представляют собой радиальные вентиляторы одностороннего всасывания с рабочими лопатками, загнутыми назад. Корпус вентилятора изготовлен из углеродистой стали с высококачественным полимерным покрытием. Рабочее колесо изготавливается из жаростойкой стали (до 600 °С) или углеродистой стали с полимерным покрытием (до 400 °С). Привод — трехфазный асинхронный электродвигатель. Рабочее колесо расположено на валу электродвигателя. Специальное конструктивное исполнение обеспечивает надежное охлаждение и защиту электродвигателя от перегрева.
ТУ 4861-022-15185548-04

Варианты изготовления:

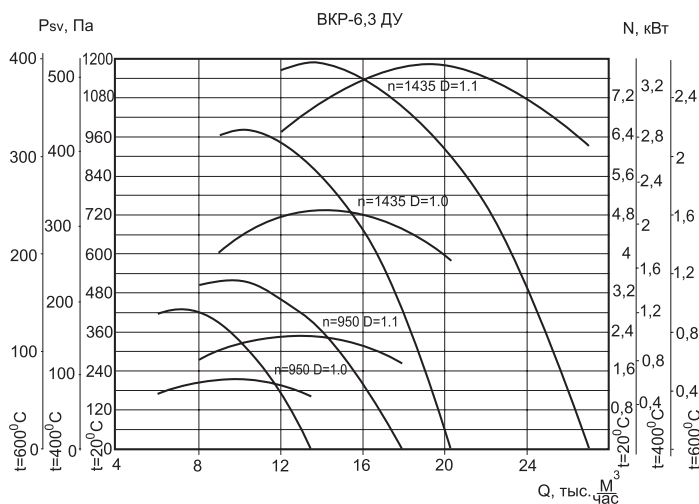
- **Исполнение - 01:** рабочее колесо — из жаростойкой стали, корпус — из углеродистой стали с полимерным покрытием.
- **Исполнение - 02:** корпус и рабочее колесо изготавливаются из углеродистой стали с полимерным покрытием.

Гарантийный срок эксплуатации 18 месяцев

| | | 2,2/1000 Д=1,0 Дн | 3,0/1000 Д=1,1 Дн | 5,5/1500 Д=1,0 Дн | 7,5/1500 Д=1,1 Дн | |
|--------------------------------|--------------------------|----------------------|----------------------|----------------------|----------------------|--------|
| Напряжение/Частота | В/50 Гц | 380 | 380 | 380 | 380 | |
| Фазность | ~ | 3 | 3 | 3 | 3 | |
| Мощность | кВт | 2,2 | 3,0 | 5,5 | 7,5 | |
| Частота вращения | мин ⁻¹ | 950 | 950 | 1435 | 1440 | |
| Ток | А | 5,8 | 7,0 | 11,3 | 15,6 | |
| Производительность | тыс. м ³ /час | 5,90-13,5 | 8,0-17,5 | 8,90-20,40 | 7,0-25 | |
| Полное давление | t=20°C | Па | 430-0 | 530-0 | 980-0 | 1070-0 |
| | t=400°C | Па | 185-0 | 240-0 | 425-0 | 470-0 |
| | t=600°C | Па | 145-0 | 170-0 | 325-0 | 370-0 |
| Макс. t перемещ. воздуха | исп. 1 | 600 °С | 600°C | 600 °С | 600 °С | |
| Класс защиты двигателя | исп. 2 | 400 °С | 400°C | 400 °С | 400 °С | |
| Тип термозащиты | | IP54 | IP54 | IP54 | IP54 | |
| Регулятор скорости электронный | Частотный | - | | - | - | |
| | | PMT 22380 | | ATV21HU55N4 | ATV21HU75N4 | |
| Вес | кг | 120 | | 131 | 143 | |

Завод оставляет за собой право конструктивных изменений, не ухудшая основных характеристик.

ВКР 6,3 ДУ



Вентиляторы крышные радиальные для дымоудаления (ВКР ДУ) применяются в системах дымоудаления вытяжной вентиляции производственных, административных, жилых и других зданий, кроме категорий А и Б по НТБ 1005-95 ГПС МВД РФ. Перемещаемая среда не должна содержать взрывчатых веществ.

Вентиляторы устанавливаются на кровле зданий и служат для удаления возникающих при пожаре высокотемпературных дымовоздушных смесей и одновременно — отвода тепла за пределы помещения. При этом обеспечивается локализация зоны пожара и создается возможность борьбы с пожаром и спасения людей и оборудования.

Вентиляторы в исполнении -01 предназначены для удаления при пожаре дымовоздушных смесей с температурой до 600 °С в течение 120 минут. Вентиляторы в исполнении -02 предназначены для работы с температурой до 400 °С в течение 120 минут.

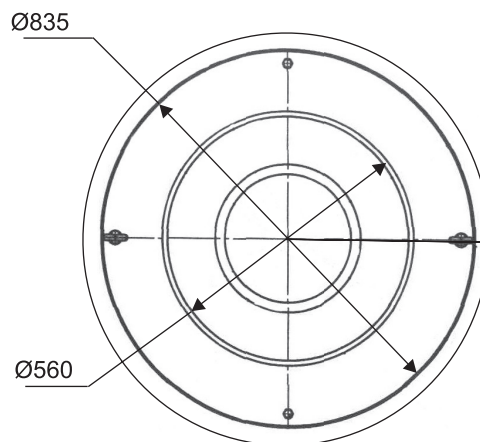
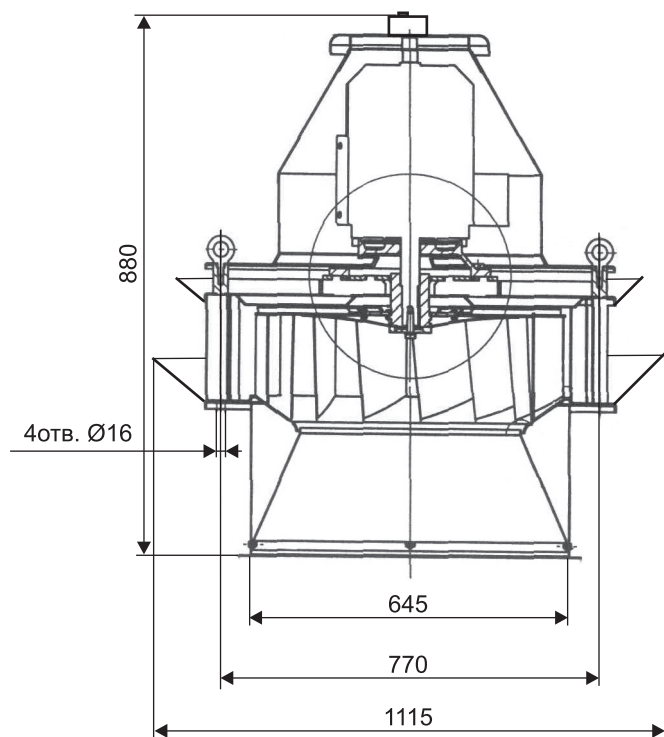
Могут применяться в системах вентиляции и кондиционирования общего назначения.

При использовании данных вентиляторов в случае пожара их дальнейшая эксплуатация недопустима.

Условия эксплуатации

Температура окружающей среды от - 40 °С до + 45 °С.

В условиях умеренного климата — 1-я категория размещения, по ГОСТ 15150-90.



Принадлежности



Реле
защиты
Стр. 386



Частотный
регулятор скорости
Стр. 375



Щит
управления
Стр. 427

ВКР 8,0 ДУ



- Низкого давления.
- Надежны в работе.
- Вертикальный выброс воздуха.

Вентиляторы крышные дымоудаления представляют собой радиальные вентиляторы одностороннего всасывания с рабочими лопатками, загнутыми назад. Корпус вентилятора изготовлен из углеродистой стали с высококачественным полимерным покрытием. Рабочее колесо изготавливается из жаростойкой стали (до 600 °С) или углеродистой стали с полимерным покрытием (до 400 °С). Привод — трехфазный асинхронный электродвигатель. Рабочее колесо расположено на валу электродвигателя. Специальное конструктивное исполнение обеспечивает надежное охлаждение и защиту электродвигателя от перегрева. ТУ 4861-022-15185548-04

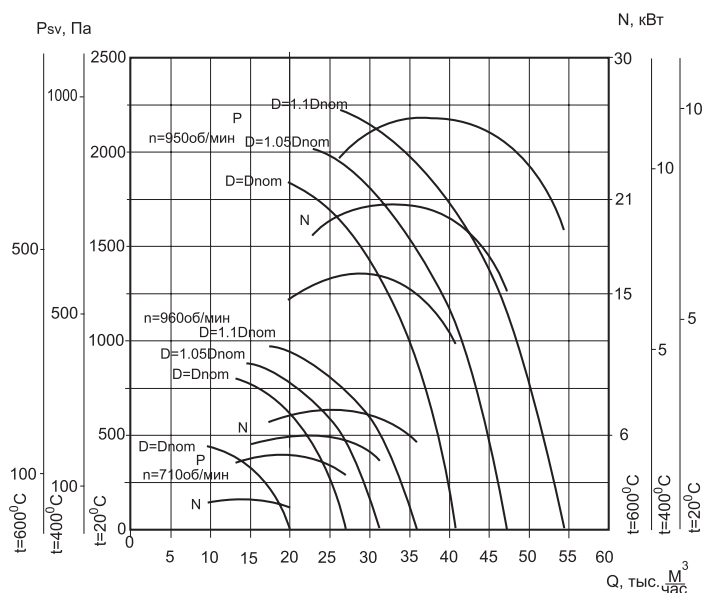
Варианты изготовления:

- **Исполнение - 01:** рабочее колесо — из жаростойкой стали — корпус из углеродистой стали с полимерным покрытием.
- **Исполнение - 02:** корпус и рабочее колесо изготавливаются из углеродистой стали с полимерным покрытием.

Гарантийный срок эксплуатации 18 месяцев

| | | 3,0/750 | 5,5/1000 | 7,5/1500 (Д=1,05 Дн) | 11,0/1000 (Д=1,1 Дн) | 18,5/1500 (Д=Дн) | |
|--------------------------------|--------------------------|-----------|-----------------|-------------------------|-------------------------|---------------------|----------|
| Напряжение/Частота | В/50 Гц | 380 | 380 | 380 | 380 | 380 | |
| Фазность | ~ | 3 | 3 | 3 | 3 | 3 | |
| Мощность | кВт | 3,0 | 5,5 | 7,5 | 11,0 | 18,5 | |
| Частота вращения | мин ⁻¹ | 710 | 960 | 960 | 970 | 1450 | |
| Ток | А | 7,4 | 12,0 | 17,5 | 23,0 | 35 | |
| Производительность | тыс. м ³ /час | 9,2-22,0 | 12,6-27,5 | 12,6-29,0 | 16,1-31,0 | 15,0-40,0 | |
| Полное давление | t=20°C | Па | 430-0 | 810 | 890-0 | 980-0 | 2100-900 |
| | t=400°C | Па | 185-0 | 350-0 | 380-0 | 430-0 | 910-400 |
| | t=600°C | Па | 145-0 | 270-0 | 290-0 | 330-0 | 720-315 |
| Макс. t перемещ. воздуха | исп. 1 | 600 °С | 600 °С | 600 °С | 600 °С | 600 °С | |
| Класс защиты двигателя | исп. 2 | 400 °С | 400 °С | 400 °С | 400 °С | 400 °С | |
| Тип термозащиты | | IP54 | IP54 | IP54 | IP54 | IP54 | |
| Регулятор скорости электронный | Частотный | - | - | - | - | - | |
| | | PMT 40380 | ATV21HU 55N4 | ATV21HU 75N4 | ATV21HD 11N4 | ATV21HD 18N4 | |

ВКР 8,0 ДУ



Вентиляторы крышные радиальные для дымоудаления (ВКР ДУ) применяются в системах дымоудаления вытяжной вентиляции производственных, административных, жилых и других зданий, кроме категорий А и Б по НТБ 1005-95 ГПС МВД РФ. Перемещаемая среда не должна содержать взрывчатых веществ.

Вентиляторы устанавливаются на кровле зданий и служат для удаления возникающих при пожаре высокотемпературных дымовоздушных смесей и одновременно — отвода тепла за пределы помещения. При этом обеспечивается локализация зоны пожара и создается возможность борьбы с пожаром и спасения людей и оборудования.

Вентиляторы в исполнении -01 предназначены для удаления при пожаре дымовоздушных смесей с температурой до 600 °С в течение 120 минут.

Вентиляторы в исполнении -02 предназначены для работы с температурой до 400 °С в течение 120 минут.

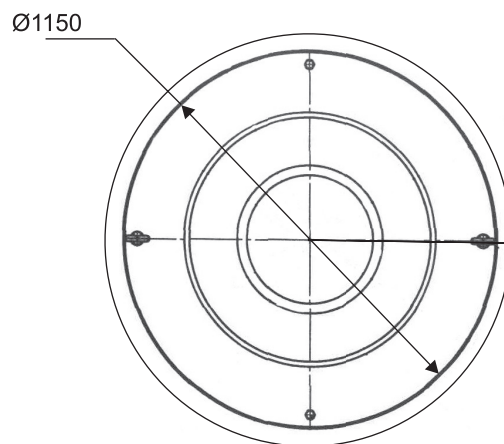
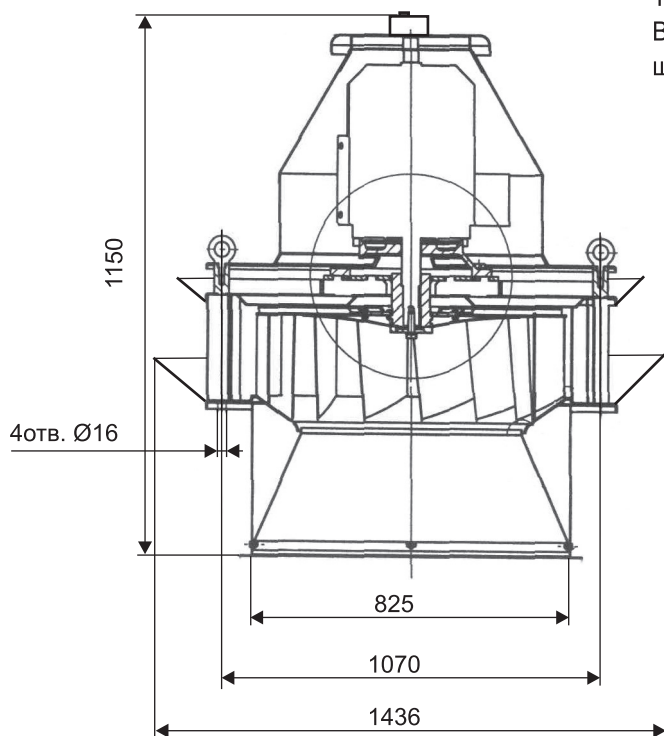
Могут применяться в системах вентиляции и кондиционирования общего назначения.

При использовании данных вентиляторов в случае пожара их дальнейшая эксплуатация недопустима.

Условия эксплуатации

Температура окружающей среды от - 40 °С до + 45 °С.

В условиях умеренного климата — 1-я категория размещения, по ГОСТ 15150-90



Принадлежности



Реле
защиты
Стр. 386



Частотный
регулятор скорости
Стр. 375



Щит
управления
Стр. 427

ВКР 10,0 ДУ



- Низкого давления.
- Надежны в работе.
- Вертикальный выброс воздуха.

Вентиляторы крышные дымоудаления представляют собой радиальные вентиляторы одностороннего всасывания с рабочими лопатками, загнутыми назад. Корпус вентилятора изготовлен из углеродистой стали с высококачественным полимерным покрытием. Рабочее колесо изготавливается из жаростойкой стали (до 600 °С) или углеродистой стали с полимерным покрытием (до 400 °С). Привод — трехфазный асинхронный электродвигатель. Рабочее колесо расположено на валу электродвигателя. Специальное конструктивное исполнение обеспечивает надежное охлаждение и защиту электродвигателя от перегрева. ТУ 4861-022-15185548-04.

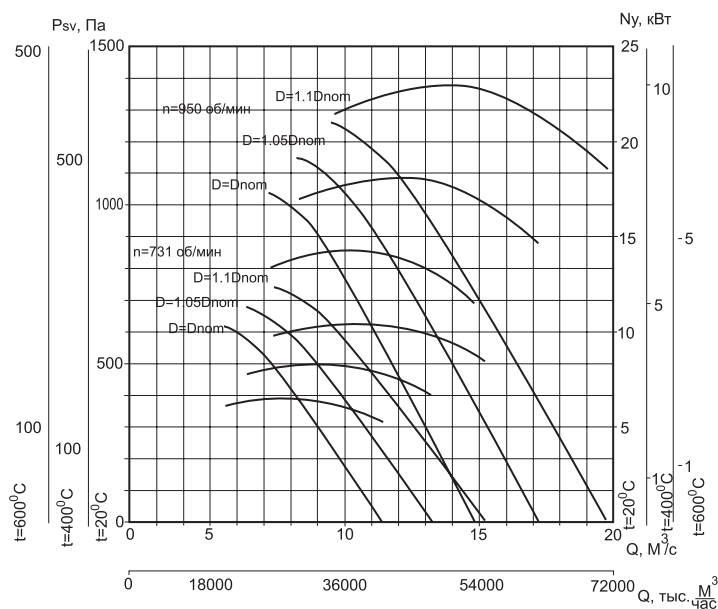
Варианты изготовления:

- **Исполнение - 01:** рабочее колесо — из жаростойкой стали, корпус — из углеродистой стали с полимерным покрытием.
- **Исполнение - 02:** корпус и рабочее колесо изготавливаются из углеродистой стали с полимерным покрытием.

Гарантийный срок эксплуатации 18 месяцев

| | | 5,5/750 | 7,5/1000 | 15,0/1000 | 18,5/1000 | |
|--------------------------------|--------------------------|-----------------|-----------------|-----------------|-----------------|--------|
| Напряжение/Частота | В/50 Гц | 380 | 380 | 380 | 380 | |
| Фазность | ~ | 3 | 3 | 3 | 3 | |
| Мощность | кВт | 5,5 | 7,5 | 7,5 | 18,5 | |
| Частота вращения | мин ⁻¹ | 720 | 720 | 1440 | 970 | |
| Ток | А | 13,0 | 18,0 | 15,6 | 37 | |
| Производительность | тыс. м ³ /час | 36,0-39,6 | 19,4-39,6 | 7,0-23,5 | 25,9-53,3 | |
| Полное давление | t=20°C | Па | 430-0 | 590-0 | 1070-0 | 1040-0 |
| | t=400°C | Па | 185-0 | 250-0 | 470-0 | 470-0 |
| | t=600°C | Па | 145-0 | 200-0 | 370-0 | 370-0 |
| Макс. t перемещ. воздуха | исп. 1 | 600 °С | 600 °С | 600 °С | 600 °С | |
| Класс защиты двигателя | исп. 2 | 400 °С | 400 °С | 400 °С | 400 °С | |
| Тип термозащиты | | IP54 | IP54 | IP54 | IP54 | |
| Регулятор скорости электронный | | - | - | - | - | |
| | Частотный | ATV21HU 55N4 | ATV21HU 75N4 | ATV21HU 75N4 | ATV21HD 18N4 | |

ВКР 10,0 ДУ



Вентиляторы крышные радиальные для дымоудаления (ВКР ДУ) применяются в системах дымоудаления вытяжной вентиляции производственных, административных, жилых и других зданий, кроме категорий А и Б по НТБ 1005-95 ГПС МВД РФ. Перемещаемая среда не должна содержать взрывчатых веществ.

Вентиляторы устанавливаются на кровле зданий и служат для удаления возникающих при пожаре высокотемпературных дымовоздушных смесей и одновременно — отвода тепла за пределы помещения. При этом обеспечивается локализация зоны пожара и создается возможность борьбы с пожаром и спасения людей и оборудования.

Вентиляторы в исполнении -01 предназначены для удаления при пожаре дымовоздушных смесей с температурой до 600 °С в течение 120 минут.

Вентиляторы в исполнении -02 предназначены для работы с температурой до 400 °С в течение 120 минут.

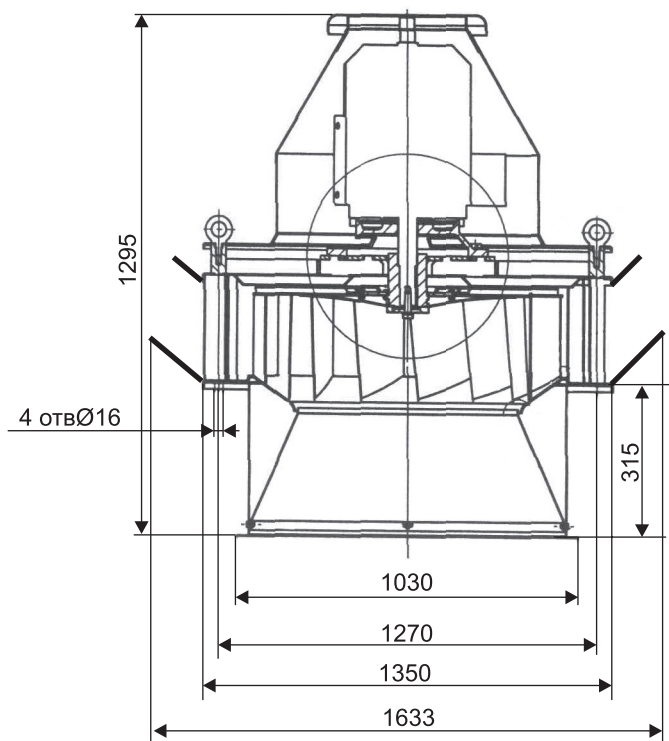
Могут применяться в системах вентиляции и кондиционирования общего назначения.

При использовании данных вентиляторов в случае пожара их дальнейшая эксплуатация недопустима.

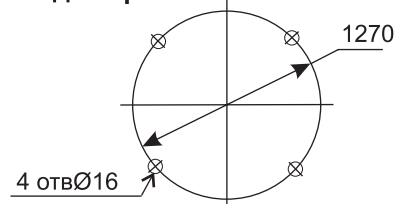
Условия эксплуатации

Температура окружающей среды от - 40 °С до + 45 °С.

В условиях умеренного климата — 1-я категория размещения, по ГОСТ 15150-90.



Расположение отверстий для крепления вентилятора



Принадлежности



Реле
защиты
Стр. 386



Частотный
регулятор скорости
Стр. 375



Щит
управления
Стр. 427

ВКР 12,5 ДУ



- Низкого давления.
- Надежны в работе.
- Вертикальный выброс воздуха.

Вентиляторы крышные дымоудаления представляют собой радиальные вентиляторы одностороннего всасывания с рабочими лопатками, загнутыми назад. Корпус вентилятора изготовлен из углеродистой стали с высококачественным полимерным покрытием. Рабочее колесо изготавливается из жаростойкой стали (до 600 °С) или углеродистой стали с полимерным покрытием (до 400 °С). Привод — трехфазный асинхронный электродвигатель. Рабочее колесо расположено на валу электродвигателя. Специальное конструктивное исполнение обеспечивает надежное охлаждение и защиту электродвигателя от перегрева. ТУ 4861-022-15185548-04.

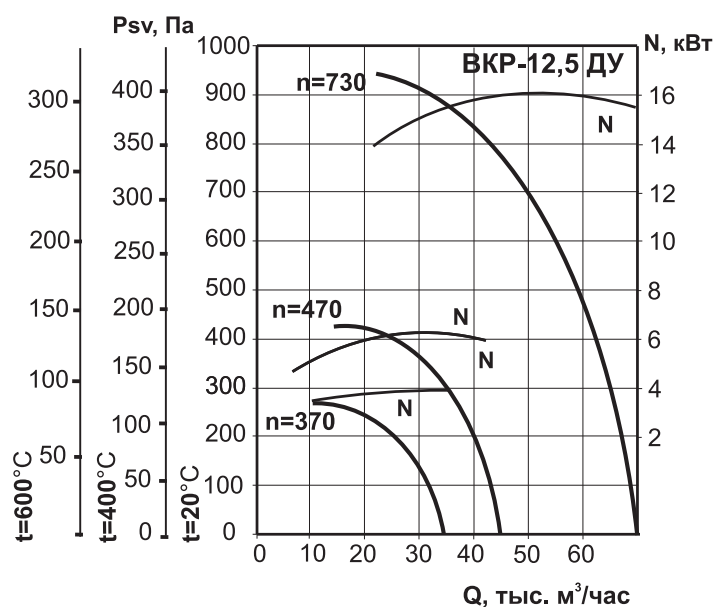
Варианты изготовления:

- **Исполнение - 01:** рабочее колесо — из жаростойкой стали, корпус — из углеродистой стали с полимерным покрытием.
- **Исполнение - 02:** корпус и рабочее колесо изготавливаются из углеродистой стали с полимерным покрытием.

Гарантийный срок эксплуатации 18 месяцев

| | | 4,0/370 | 5,5/470 | 18,5/750 | |
|--------------------------------|--------------------------|-----------|-----------------|-----------------|-------|
| Напряжение/Частота | В/50 Гц | 380 | 380 | 380 | |
| Фазность | ~ | 3 | 3 | 3 | |
| Мощность | кВт | 4,0 | 5,5 | 5,5 | |
| Частота вращения | мин ⁻¹ | 370 | 1435 | 1435 | |
| Ток | А | - | - | 40,0 | |
| Производительность | тыс. м ³ /час | 11,0-35,0 | 14,0-45,0 | 20,8-67,0 | |
| Полное давление | t=20°C | Па | 270-0 | 430-0 | 960-0 |
| | t=400°C | Па | 115-0 | 185-0 | 415-0 |
| | t=600°C | Па | 90-0 | 145-0 | 320-0 |
| Макс. t перемещ. воздуха | исп. 1 | 600 °C | 600 °C | 600 °C | |
| Класс защиты двигателя | | IP54 | IP54 | IP54 | |
| Тип термозащиты | | - | - | - | |
| Регулятор скорости электронный | Частотный | PMT 40380 | ATV21HU 55N4 | ATV21HD 18N4 | |

ВКР 12,5 ДУ



Вентиляторы крышные радиальные для дымоудаления (ВКР ДУ) применяются в системах дымоудаления вытяжной вентиляции производственных, административных, жилых и других зданий, кроме категорий А и Б по НТБ 1005-95 ГПС МВД РФ. Перемещаемая среда не должна содержать взрывчатых веществ.

Вентиляторы устанавливаются на кровле зданий и служат для удаления возникающих при пожаре высокотемпературных дымовоздушных смесей и одновременно — отвода тепла за пределы помещения. При этом обеспечивается локализация зоны пожара и создается возможность борьбы с пожаром и спасения людей и оборудования.

Вентиляторы в исполнении -01 предназначены для удаления при пожаре дымовоздушных смесей с температурой до 600 °С в течение 120 минут.

Вентиляторы в исполнении -02 предназначены для работы с температурой до 400 °С в течение 120 минут.

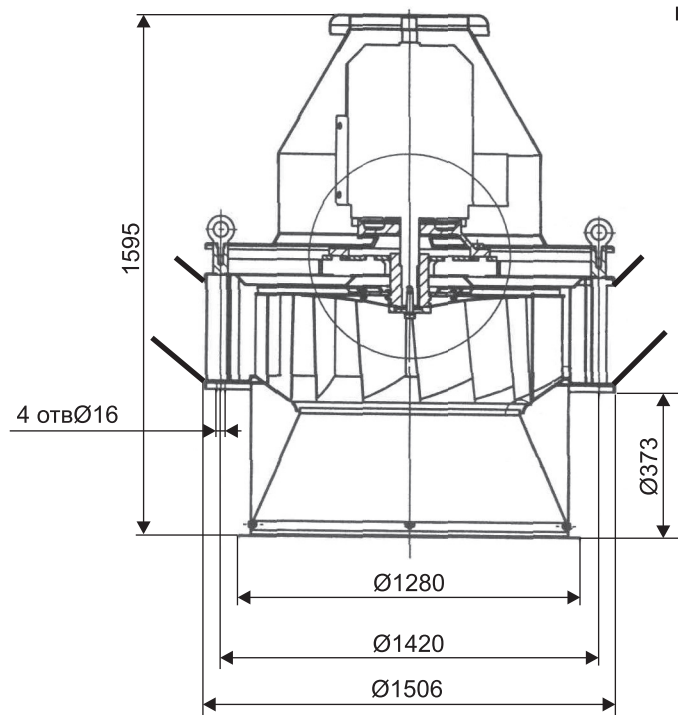
Могут применяться в системах вентиляции и кондиционирования общего назначения.

При использовании данных вентиляторов в случае пожара их дальнейшая эксплуатация недопустима.

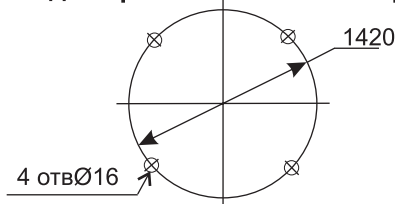
Условия эксплуатации

Температура окружающей среды от - 40 °С до + 45 °С.

В условиях умеренного климата — 1-я категория размещения, по ГОСТ 15150-90.



Расположение отверстий для крепления вентилятора



Принадлежности



Реле
защиты
Стр. 386



Частотный
регулятор скорости
Стр. 375



Щит
управления
Стр. 427