



### Мощные радиальные вентиляторы с загнутыми вперед лопатками

Радиальные вентиляторы с загнутыми вперед лопатками имеют высокую удельную мощность, ими можно плавно управлять посредством изменения напряжения.

### Для технического обслуживания корпус вентилятора можно откинуть

Корпуса вентиляторов серии KVT можно откидывать во время чистки.

### Ультракоткая конструкция

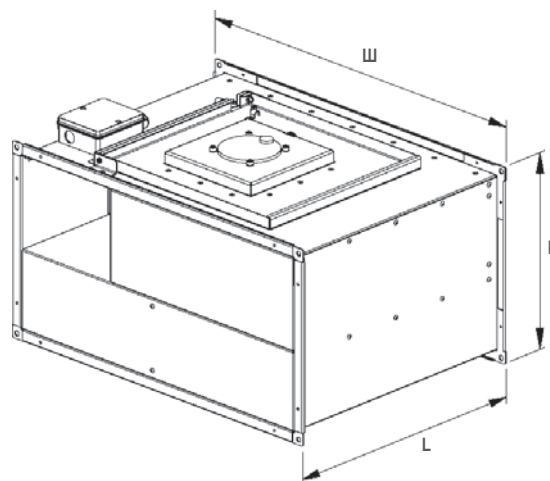
Длина конструкции переработанной серии KVT существенно сокращена, благодаря чему экономится место для установки и объём перевозок.

- центробежный вентилятор с загнутыми вперед лопатками
- 100 % управляемый по напряжению
- встроенный термодатчик
- не требует обслуживания, длительный срок службы шариковых подшипников
- корпус из оцинкованной листовой стали



### Откидывающийся корпус вентилятора

Для чистки корпус вентилятора можно откинуть.

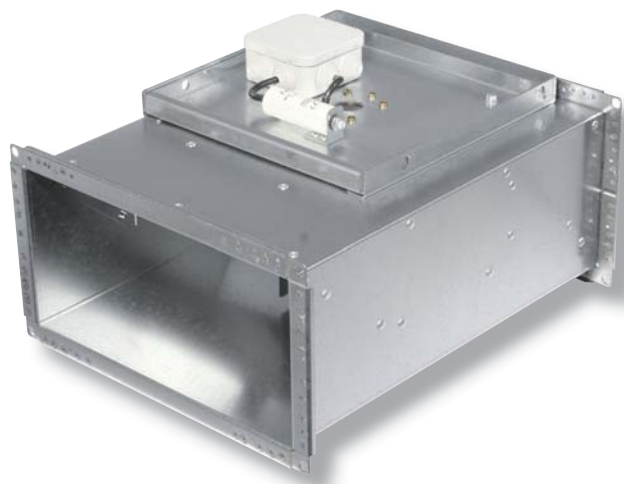


Тип	ID	U	f	L <sub>WA2</sub>	L <sub>WA5</sub>	η <sub>fa</sub>	η <sub>t</sub>	L	Ш	В	Вес [кг]	Монтажная схема
		[V]	[Hz]	[dB (A)]	[dB (A)]	[%]	[%]	[мм]	[мм]	[мм]		
KVT 3015 E2 10	116239	230V ~	50	57	71	25,4	27,0	275	338	188	8,5	116985
KVT 4020 E4 10	116138	230V ~	50	53	59	21,2	22,1	324	438	238	12,0	116985
KVT 5025 E4 10	116140	230V ~	50	56	69	24,9	26,2	394	538	288	15,6	116984
KVT 5030 E4 10	116142	230V ~	50	60	73	31,4	33,4	562	538	338	18,6	116984
KVT 5030 E6 10	116272	230V ~	50	53	62	22,6	24,0	562	538	338	17,4	116984
KVT 6030 E4 10	116144	230V ~	50	66	73	33,3	35,5	465	638	338	22,8	116984
KVT 6035 E4 10	116146	230V ~	50	66	73	32,6	34,3	465	638	388	23,6	116984
KVT 6035 E6 10	116312	230V ~	50	59	65	28,7	30,3	515	638	388	27,4	116984
KVT 5025 D4 10	116287	400V 3~Y	50	54	63	34,6	34,8	532	538	288	15,5	116986
KVT 5030 D4 10	116275	400V 3~Y	50	56	68	31,2	33,1	562	538	338	18,6	116986
KVT 5030 D6 10	116282	400V 3~Y	50	51	57	23,5	25,0	562	538	338	17,7	116986
KVT 6030 D4 10	116284	400V 3~Y	50	61	71	38,4	40,8	465	638	338	22,5	116986
KVT 6035 D4 10	116280	400V 3~Y	50	61	71	37,6	39,7	465	638	388	23,3	116986
KVT 6035 D4 11	116313	400V 3~Y	50	62	75	39,6	41,6	515	638	388	33,0	116986
KVT 6035 D6 10	116314	400V 3~Y	50	54	65	35,0	36,7	515	638	388	27,5	116986
KVT 7040 D4 10	116148	400V 3~Y	50	71	83	39,7	42,3	590	738	438	50,4	116986
KVT 8050 D4 10	116292	400V 3~Y	50	66	79	40,9	41,0	660	838	538	70,1	116986
KVT 8050 D6 10	116150	400V 3~Y	50	62	72	41,2	43,5	660	838	538	70,1	116986
KVT 10050 D6 10	116152	400V 3~Y	50	64	77	42,2	42,4	735	1038	538	79,8	116986









**Мощные радиальные вентиляторы с загнутыми назад лопатками**  
Радиальные вентиляторы с загнутыми назад лопатками имеют очень высокий КПД и могут плавно управляться по напряжению.

**Для технического обслуживания корпус вентилятора можно откинуть**  
Корпуса вентиляторов серии KVR можно откидывать во время чистки.

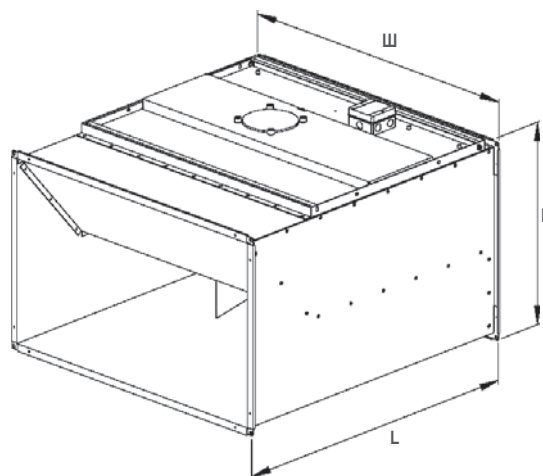
- центробежные вентиляторы с загнутыми назад лопатками
- 100 % управляемый по напряжению
- встроенный термодатчик
- не требует обслуживания, длительный срок службы шариковых подшипников
- корпус из оцинкованной листовой стали



**Нормированные установочные размеры**  
Профиль фланца 20 мм.



**Откидывающийся корпус вентилятора**  
Для чистки корпус вентилятора можно откинуть.



Тип	ID	U	f	L <sub>WA2</sub>	L <sub>WA5</sub>	η <sub>fa</sub>	η <sub>t</sub>	L	Ш	В	Вес [кг]	Монтажная схема
		[V]	[Hz]	[dB (A)]	[dB (A)]	[%]	[%]	[мм]	[мм]	[мм]		
KVR 3015 E2 01	108981	230V ~	50	66	66	21,6	22,2	402	338	219	7,1	116985
KVR 4020 E2 01	109367	230V ~	50	60	73	31,0	31,8	502	438	266	11,9	116985
KVR 5025 E2 01	109033	230V ~	50	59	73	27,6	28,9	532	538	319	15,7	116985
KVR 6035 E4 01	110238	230V ~	50	-	-	40,0	40,3	717	638	437	24,5	116984
KVR 6035 D4 01	110242	400V 3~	50	-	-	45,3	45,8	717	638	426	28,8	117140
KVR 7040 D4 01	110249	400V 3~	50	-	-	45,9	46,5	787	737	476	46,0	117140
KVR 8050 D4 01	110277	400V 3~	50	-	-	48,9	49,3	881	837	575	65,7	117140
KVR 10050 D4 01	110309	400V 3~	50	-	-	51,8	52,2	981	1037	575	84,5	117140







- центробежные вентиляторы с загнутыми назад лопатками
- 100 % управляемый по напряжению
- встроенный термодатчик
- не требует обслуживания, длительный срок службы шариковых подшипников
- корпус из оцинкованной листовой стали

### Полностью изолированный блок вентилятора

В изделиях этой серии со всех сторон используется высококачественная звукопоглощающая минеральная изоляция, обеспечивающая максимальное снижение уровня шума.

### Высококачественный минеральный изоляционный материал

Используемый изоляционный материал из минеральной ваты имеет высокую объемную плотность, равную 88 кг/м<sup>3</sup>, благодаря чему хорошо поглощаются даже низкие частоты. Покрытая некручёной стеклонитью поверхность задерживает скорость потока до 36 м/с в месте выхода волокон. Изоляция соответствует классу А2 пожарной безопасности.

### Откидывающийся корпус вентилятора

Корпуса радиальных вентиляторов с загнутыми назад лопатками можно открывать в целях технического обслуживания. Радиальные вентиляторы с загнутыми назад лопатками имеют КПД несколько выше, чем радиальные вентиляторы с загнутыми вперед лопатками, и защищены от загрязнения.



### Нормированные установочные размеры

Профиль фланца 20 мм.



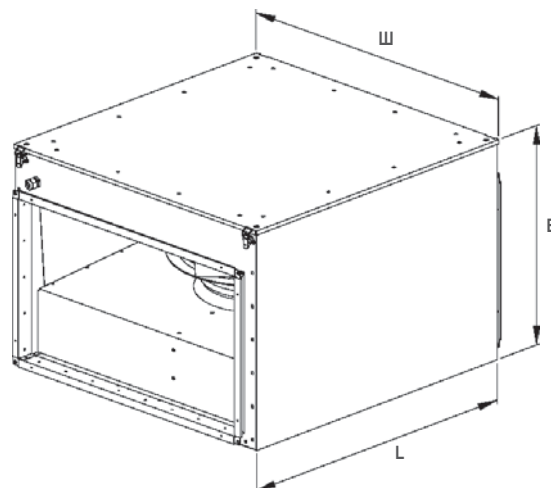
### Изоляция закреплена на раме

Изоляция закреплена со всех сторон на раме.



### Откидывающийся корпус вентилятора

Для чистки корпуса вентилятора можно откинуть.



Тип	ID	U	f	L <sub>WA2</sub>	L <sub>WA5</sub>	η <sub>fa</sub>	η <sub>t</sub>	L	Ш	B	Вес	Монтажная схема
		[V]	[Hz]	[dB (A)]	[dB (A)]	[%]	[%]	[мм]	[мм]	[мм]	[кг]	
KVRI 5025 E2 13	116970	230V ~	50	-	-	27,1	27,4	516	542	386	23,4	116985
KVRI 6035 D4 10	114899	400V 3~D	50	56	70	41,0	41,3	656	682	491	46,8	117140
KVRI 7040 D4 01	104910	400V 3~D	50	60	71	40,8	41,2	799	783	547	66,8	117140
KVRI 8050 D4 01	104908	400V 3~D	50	63	79	40,2	42,3	820	883	656	87,6	117140
KVRI 10050 D4 01	104905	400V 3~D	50	77	64	54,9	57,7	920	1083	656	109,2	117140



	50 / 25 см	60 / 35 см	70 / 40 см	80 / 50 см	100 / 50 см
	<b>KVRI 5025 E2 13</b> ID 116970	<b>KVRI 6035 D4 10</b> ID 114899	<b>KVRI 7040 D4 01</b> ID 104910	<b>KVRI 8050 D4 01</b> ID 104908	<b>KVRI 10050 D4 01</b> ID 104905
МКК	230V ~/50Hz 60 °C 1695 m³/h 290 W 1,3 A	400V 3-D/50Hz 60 °C 3660 m³/h 500 W 1,2 A 70/77/56 db(A)	400V 3-D/50Hz 40 °C 5320 m³/h 750 W 1,6 A 71/80/60 db(A)	400V 3-D/50Hz 55 °C 8280 m³/h 1.800 W 3,9 A 79/88/63 db(A)	400V 3-D/50Hz 50 °C 10220 m³/h 2.010 W 4,8 A 77/88/64 db(A)
	<b>MTY 2</b> ID 103424 <b>TEE 015</b> ID 115893 <b>TES 145</b> ID 111858	<b>TDS 025</b> ID 113663 <b>TDM 025</b> ID 107628	<b>TDS 025</b> ID 113663 <b>TDM 025</b> ID 107628	<b>TDS 060</b> ID 113667 <b>TDM 060</b> ID 111557	<b>TDS 060</b> ID 113667 <b>TDM 060</b> ID 111557



Индивидуальные аксессуары  
см. детали на странице: 132

**MTY** ...  
электронный регулятор



**TEE** ...  
5-ступенчатый трансформатор  
без защиты двигателя



**TES** ...  
7-ступенчатый трансформатор  
без защиты двигателя



МYSR	<b>GS 01</b> ID 102787	<b>GS 03</b> ID 107633	<b>GS 03</b> ID 107633	<b>GS 03</b> ID 107633	<b>GS 03</b> ID 107633
МММКЕ	<b>VS 5025</b> ID 102804	<b>VS 6035</b> ID 102808	<b>VS 7040</b> ID 103951	<b>VS 8050</b> ID 103953	<b>VS 10050</b> ID 103956
МММКВ	<b>VKK 5025</b> ID 103894	<b>VKK 6035</b> ID 103892	<b>VKK 7040</b> ID 103944	<b>VKK 8050</b> ID 103945	<b>VKK 10050</b> ID 103946

сетевой выключатель



соединительные патрубки  
разносторонние



многостворчатый клапан  
автоматический

