

- диагональный вентилятор со спрямляющим механизмом
- встроенный термодатчик
- клеммная коробка IP44 с монтажной муфтой
- не требует обслуживания, длительный срок службы шариковых подшипников

### ETALINE экономит ЭЛЕКТРОЭНЕРГИЮ

Вентиляторы ETALINE характеризуются самым высоким КПД и, следовательно, наименьшим потреблением электроэнергии по сравнению со всеми вентиляторами аналогичного диапазона производительности. КПД данных вентиляторов более чем на 50 % выше КПД обычных канальных вентиляторов.

### ETALINE экономит МЕСТО

Высокая удельная мощность ETALINE позволяет выбрать устройство компактных размеров. Корпус вентилятора в точности соответствует размеру патрубка. Не требуется дополнительное пространство для монтажа.

### ETALINE экономит ДЕНЬГИ

Приблизительно от 70 % до 90 % общих затрат на вентиляцию выпадает на долю расходов электроэнергии. При использовании ETALINE они сокращаются более чем на 30 %! Более того, благодаря исключительным характеристикам этих изделий ETALINE удивительно недорого стоит.



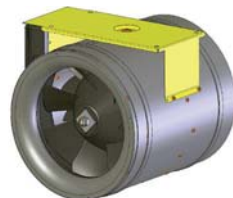
#### Сложный контур лопаток

Первоклассные рабочие характеристики, особенно исключительно высокий КПД вентилятора, достигаются вследствие использования лопаток со сложным контуром и непрерывным меридиональным каналом. Это объясняет малые потери при преобразовании энергии в вентиляторе.



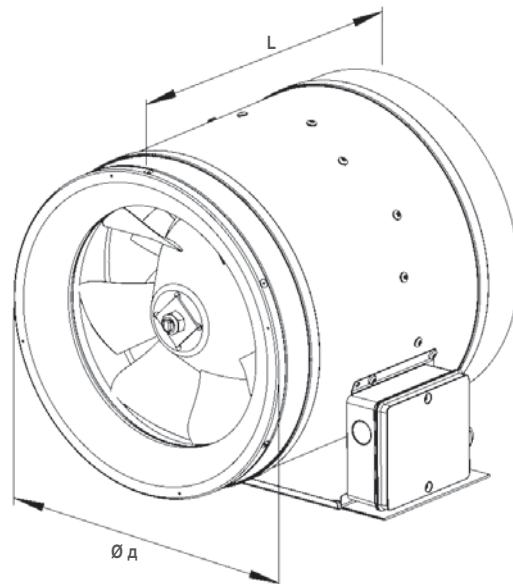
#### Двигатель защищен в области втулки

Двигатели не являются помехой для воздушных потоков и размещаются в области втулки. В некоторых конструкциях двигатель совершенно отделен от воздушного потока.



#### Включая комплект для монтажа

В корпус вентилятора встроена устойчивая опора для монтажа.



### EL 230V управляемый по напряжению

Вентиляторы можно подключить непосредственно к сети 230 В, 50 Гц или для регулирования частоты вращения - через трансформатор.

Тип	ID	U	f	L <sub>WA2</sub>	L <sub>WA5</sub>	η <sub>fa</sub>	η <sub>t</sub>	Ø д	L	Вес	Монтажная схема
		[V]	[Hz]	[dB (A)]	[dB (A)]	[%]	[%]	[мм]	[мм]	[кг]	
EL 200 E2 01	116527	230V ~	50	59	71	33,0	38,2	201	225	2,9	118622
EL 250 E2 06	116227	230V ~	50	56	74	46,9	52,9	250	215	5,3	118787
EL 250 E2 01	112382	230V ~	50	52	71	44,7	48,8	250	278	6,4	116403
EL 280 E2 02	115334	230V ~	50	56	75	50,6	54,8	281	308	8,3	116403
EL 315 E2 03	117010	230V ~	50	56	75	50,6	54,8	315	308	8,4	116403
EL 315 E2 01	112202	230V ~	50	61	76	51,3	55,7	315	351	14,2	116495
EL 355 E4 01	112369	230V ~	50	48	64	44,4	48,7	355	396	13,5	116403
EL 355 E2 01	112757	230V ~	50	63	79	50,6	55,0	354	396	17,3	116495
EL 400 E4 01	119380	230V ~	50	68	73	46,0	50,9	403	417	16,0	116403
EL 450 E4 01	119336	230V ~	50	70	73	50,3	54,8	453	467	17,4	116495
EL 500 E4 01	118061	230V ~	50	78	75	49,8	53,9	504	515	23,2	116495
EL 560 E4 01	119349	230V ~	50		86	48,7	54,0	564	582	40,0	116495
EL 630 E4 01	119324	230V ~	50		87	55,4	59,9	634	655	43,1	116495

### EL для работы с преобразователем частоты

Регулирование частоты вращения данных вентиляторов осуществляется с помощью преобразователя частоты. Вентиляторы типоразмеров 560, 630 и 710 также можно подключить непосредственно к трехфазной сети 400 В, 50 Гц. Регулирование частоты вращения с помощью преобразователя частоты обеспечивает высокую эффективность даже при работе с частичной нагрузкой.

Тип	ID	U	f	L <sub>WA2</sub>	L <sub>WA5</sub>	η <sub>fa</sub>	η <sub>t</sub>	Ø д	L	Вес	Монтажная схема
		[V]	[Hz]	[dB (A)]	[dB (A)]	[%]	[%]	[мм]	[мм]	[кг]	
EL 250 D2 01	118980	230V 3~Y	65	63	79	51,6	55,9	315	355	6,2	116460
EL 315 D2 01	112759	230V 3~Y	50	67	80	56,7	60,9	315	355	15,5	117676
EL 355 D2 01	112760	230V 3~Y	50	67	80	55,5	59,7	355	396	17,5	117676
EL 400 D4 01	119377	230V 3~Y	75	69	80	53,9	59,2	403	417	16,0	116460
EL 450 D4 01	118570	230V 3~Y	70	72	82	58,6	63,3	353	467	18,8	116460
EL 500 D4 01	117580	230V 3~Y	70	79	83	60,0	64,5	504	515	23,6	116460
EL 400 D2 01	119677	400V 3~Y	50	88	89	56,8	62,2	403	417	18,0	116460
EL 560 D4 01	119347	400V 3~Y	50		90	54,6	63,3	564	582	28,0	116460
EL 630 D4 01	117891	400V 3~Y	50		90	62,5	67,4	634	654	38,8	116460
EL 710 D4 01	119356	400V 3~Y	50		94	63,0	67,3	714	732	49,0	116460

### EL с EC электродвигателями

Вентиляторы ETALINE с EC электродвигателями по экономии электроэнергии опережают с большим отрывом остальные представленные на рынке вентиляторы. Как при полной, так и при частичной нагрузке суммарный КПД вентилятора остается высоким.

Тип	ID	U	f	L <sub>WA2</sub>	L <sub>WA5</sub>	η <sub>fa</sub>	η <sub>t</sub>	Ø д	L	Вес	Монтажная схема
		[V]	[Hz]	[dB (A)]	[dB (A)]	[%]	[%]	[мм]	[мм]	[кг]	
EL 500 EC 01	119321	400V 3~	50	81	84	69,1	75,0	504	515	21,3	119339
EL 560 EC 01	119351	400V 3~	50		90	63,3	68,8	564	582	31,0	119339
EL 630 EC 01	119322	400V 3~	50		90	69,4	75,3	634	654	38,4	119339



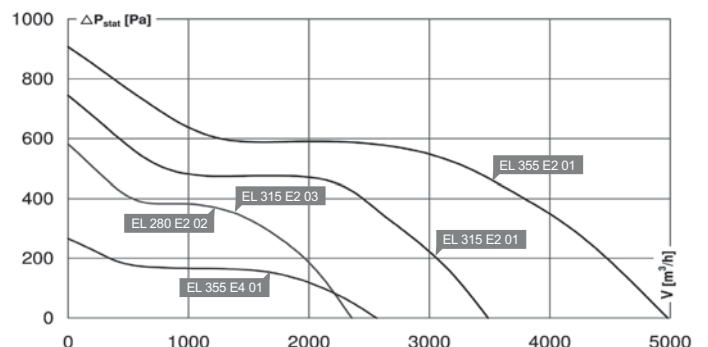
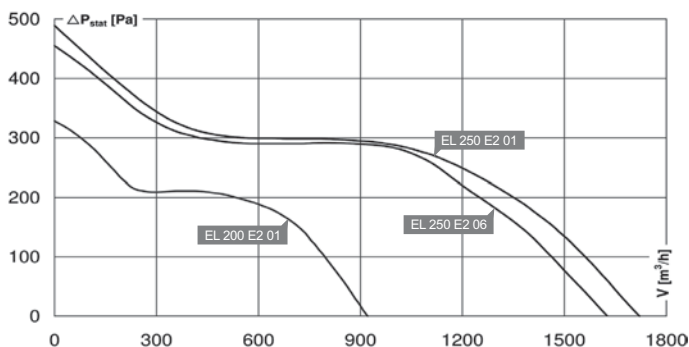
Индивидуальные аксессуары  
см. детали на странице: 132

-  **TEE** . . .  
5-ступенчатый трансформатор  
без защиты двигателя
-  **TES** . . .  
7-ступенчатый трансформатор  
без защиты двигателя
-  **TEM** . . .  
5-ступенчатый трансформатор  
с защитой двигателя

200 мм	250 мм	280 мм	315 мм	355 мм	
<b>EL 200 E2 01</b> ID 116527	<b>EL 250 E2 06</b> ID 116227	<b>EL 280 E2 02</b> ID 115334	<b>EL 315 E2 03</b> ID 117010	<b>EL 355 E4 01</b> ID 112369	MRE.
230V ~/50Hz 45 °C 920 m³/h 100 W 0,5 A 71/75/59 db(A)	230V ~/50Hz 50 °C 1625 m³/h 160 W 0,8 A 74/79/56 db(A)	230V ~/50Hz 55 °C 2360 m³/h 270 W 1,6 A 75/79/56 db(A)	230V ~/50Hz 55 °C 2360 m³/h 270 W 1,6 A 75/79/56 db(A)	230V ~/50Hz 60 °C 2560 m³/h 160 W 1,2 A 64/67/48 db(A)	
<b>TEE 015</b> ID 115893 <b>TES 145</b> ID 111858	<b>TEE 015</b> ID 115893 <b>TES 145</b> ID 111858	<b>TEM 035</b> ID 103502 <b>TES 035</b> ID 103954	<b>TEM 035</b> ID 103502 <b>TES 035</b> ID 103954	<b>TEE 015</b> ID 115893 <b>TES 145</b> ID 111858	
	<b>EL 250 E2 01</b> ID 112382		<b>EL 315 E2 01</b> ID 112202	<b>EL 355 E2 01</b> ID 112757	MRE.
	230V ~/50Hz 55 °C 1720 m³/h 180 W 1,0 A 71/75/52 db(A)		230V ~/50Hz 55 °C 3490 m³/h 520 W 3,2 A 76/82/61 db(A)	230V ~/50Hz 45 °C 4960 m³/h 960 W 5,4 A 79/84/63 db(A)	
	<b>TEE 015</b> ID 115893 <b>TES 145</b> ID 111858		<b>TEM 035</b> ID 103502 <b>TES 035</b> ID 103954	<b>TEM 075</b> ID 103507 <b>TES 075</b> ID 103957	

-  **сетевой выключатель**
-  **быстроразъемный хомут**  
1 комплект = 2 шт.
-  **обратный клапан**
-  **обратный клапан**  
с уплотнителем
-  **защитная решетка**  
вход
-  **шумоглушитель**  
в круглом корпусе  
жесткий, 1 м
-  **шумоглушитель**  
в круглом корпусе  
гибкий, 1 м
-  **блок фильтрации с**  
волоконным фильтром G3
-  **блок фильтрации для**  
карманного фильтра  
без фильтра
-  **блок фильтрации с фильтром**  
F5 и клапаном перегрева
-  **переходная плита**  
прямоугольный/круглый  
воздуховод
-  **переходная плита**  
прямоугольный/круглый  
воздуховод

GS 01	GS 01	GS 01	GS 01	GS 01	
ID 102787	ID 102787	ID 102787	ID 102787	ID 102787	MYSR.
<b>VM 200</b> ID 102650	<b>VM 250</b> ID 102651	<b>VM 280</b> ID 115494	<b>VM 315</b> ID 102652	<b>VM 355</b> ID 102653	MYMRV.
<b>RSK 200</b> ID 102662	<b>RSK 250</b> ID 102686		<b>RSK 315</b> ID 102664	<b>RSK 355</b> ID 102665	MYMRR.
<b>RSK 200D</b> ID 113487	<b>RSK 250D</b> ID 113488		<b>RSK 315D</b> ID 113489	<b>RSK 355D</b> ID 113491	MYMRR.
<b>SG 200 02</b> ID 118634	<b>SG 250 02</b> ID 112677	<b>SG 280 02</b> ID 115066	<b>SG 315 02</b> ID 112675	<b>SG 355 02</b> ID 112674	MYMRS.
<b>SDS 200</b> ID 102719	<b>SDS 250</b> ID 102721	<b>SDS 280</b> ID 115243	<b>SDS 315</b> ID 102723	<b>SDS 355</b> ID 102725	MYMRDS.
<b>SDF 200</b> ID 102704	<b>SDF 250</b> ID 102705		<b>SDF 315</b> ID 102706	<b>SDF 355</b> ID 102707	MYMRDF.
<b>FV 200</b> ID 112832	<b>FV 250</b> ID 112833		<b>FV 315</b> ID 112834	<b>FV 355</b> ID 112835	MYMRHL.
<b>FT 200</b> ID 112840	<b>FT 250</b> ID 112845		<b>FT 315</b> ID 112846	<b>FT 355</b> ID 112847	MYMRHO.
<b>FTW 200</b> ID 112853	<b>FTW 250</b> ID 112854		<b>FTW 315</b> ID 112855	<b>FTW 355</b> ID 112856	MYMRHH.
	<b>UKR 5025 01</b> ID 114638 Узел воздуховода 50/25 см	<b>UKR 5030 02</b> ID 115193 Узел воздуховода 50/30 см	<b>UKR 6030 03</b> ID 114640 Узел воздуховода 60/30 см	<b>UKR 6035 01</b> ID 114641 Узел воздуховода 60/35 см	MYMKU.
	<b>UKR 5030 01</b> ID 114639 Узел воздуховода 50/30 см				MYMKU.



управляемый по напряжению

	400 мм	450 мм	500 мм	560 мм	630 мм
	<b>EL 400 E4 01</b> ID 119380	<b>EL 450 E4 01</b> ID 119336	<b>EL 500 E4 01</b> ID 118061	<b>EL 560 E4 01</b> ID 119349	<b>EL 630 E4 01</b> ID 119324
MRE:	230V ~/50Hz 80 °C 3440 m³/h 215 W 1,5 A 73/78/68 db(A)	230V ~/50Hz 80 °C 5210 m³/h 450 W 3,1 A 73/79/70 db(A)	230V ~/50Hz 80 °C 6720 m³/h 700 W 3,7 A 75/83/78 db(A)	230V ~/50Hz 80 °C 9610 m³/h 1.170 W 6,7 A 86/- db(A)	230V ~/50Hz 50 °C 14010 m³/h 2.140 W 11,4 A 87/- db(A)
	<b>TEM 035</b> ID 103502 <b>TES 035</b> ID 103954 <b>GS 01</b> ID 102787	<b>TEM 035</b> ID 103502 <b>TES 035</b> ID 103954 <b>GS 01</b> ID 102787	<b>TEM 050</b> ID 103519 <b>TES 050</b> ID 103955 <b>GS 03</b> ID 107633	<b>TEM 075</b> ID 103507 <b>TES 075</b> ID 103957 <b>GS 01</b> ID 102787	<b>TEM 130</b> ID 103950 <b>TES 130</b> ID 103959 <b>GS 01</b> ID 102787



Индивидуальные аксессуары см. детали на странице: 132

TEM...  
5-ступенчатый трансформатор с защитой двигателя



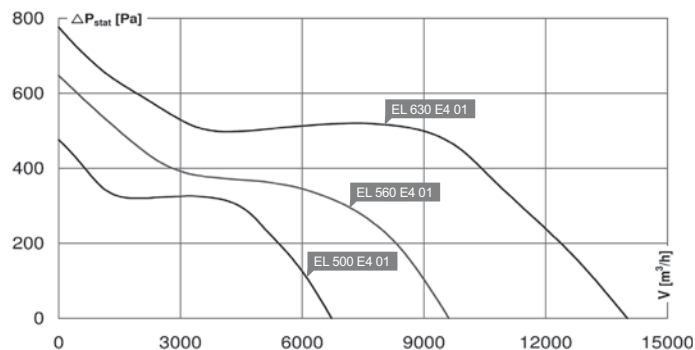
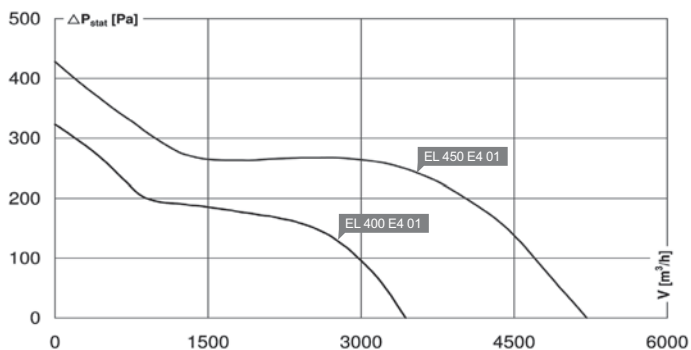
TES...  
7-ступенчатый трансформатор без защиты двигателя



GS...  
сетевой выключатель



MYMRV:	<b>VM 400</b> ID 102654	<b>VM 450</b> ID 119495	<b>VM 500</b> ID 118094	<b>VM 560</b> ID 119496	<b>VM 630</b> ID 119497	быстроразъемный хомут 1 комплект = 2 шт.	
MYMRDS:	<b>SDS 400</b> ID 102727		<b>SDS 500</b> ID 118834			шумоглушитель в круглом корпусе жесткий, 1 м	
MYMRDF:	<b>SDF 400</b> ID 102708					шумоглушитель в круглом корпусе гибкий, 1 м	



\*для подключения к частотному преобразователю



Индивидуальные аксессуары  
см. детали на странице: 132



FU ...  
частотный преобразователь



FU ...  
частотный преобразователь

250 мм	315 мм	355 мм	400 мм	450 мм	
<b>EL 250 D2 01</b> ID 118980	<b>EL 315 D2 01</b> ID 112759	<b>EL 355 D2 01</b> ID 112760	<b>EL 400 D4 01</b> ID 119377	<b>EL 450 D4 01</b> ID 118570	IMRE.
230V 3~Y/65Hz 50 °C 2390 m³/h 380 W 1,5 A 78/81/63 db(A)	230V 3~Y/50Hz 40 °C 4230 m³/h 560 W 3,0 A 80/88/67 db(A)	230V 3~Y/50Hz 60 °C 4990 m³/h 920 W 3,2 A 80/86/67 db(A)	230V 3~Y/75Hz 80 °C 5160 m³/h 660 W 2,7 A 80/86/69 db(A)	230V 3~Y/70Hz 80 °C 7380 m³/h 1.000 W 4,4 A 82/87/72 db(A)	
<b>FU 075 02</b> ID 113985 <b>FU 075 01</b> ID 113988	<b>FU 075 02</b> ID 113985 <b>FU 075 01</b> ID 113988	<b>FU 075 02</b> ID 113985 <b>FU 075 01</b> ID 113988	<b>FU 075 02</b> ID 113985 <b>FU 075 01</b> ID 113988	<b>FU 15 02</b> ID 113986 <b>FU 15 01</b> ID 113989	IMRE.
			<b>EL 400 D2 01</b> ID 119677		
			400V 3~Y/50Hz 80 °C 6910 m³/h 1.570 W 3,2 A 89/95/88 db(A)		
			<b>FU 30 01</b> ID 119386 <b>FU 30 02</b> ID 119388		



сетевой выключатель



быстроразъемный хомут  
1 комплект = 2 шт.



обратный клапан



обратный клапан  
с уплотнителем



защитная решетка  
вход



шумоглушитель  
в круглом корпусе  
жесткий, 1 м



шумоглушитель  
в круглом корпусе  
гибкий, 1 м



блок фильтрации с  
волоконным фильтром G3



блок фильтрации для  
карманного фильтра  
без фильтра



блок фильтрации с фильтром  
F5 и клапаном перегрева

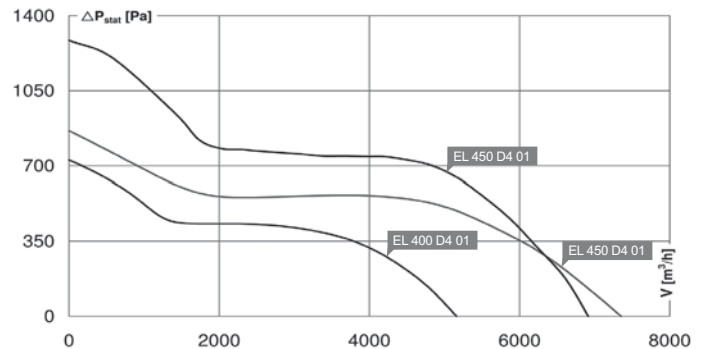
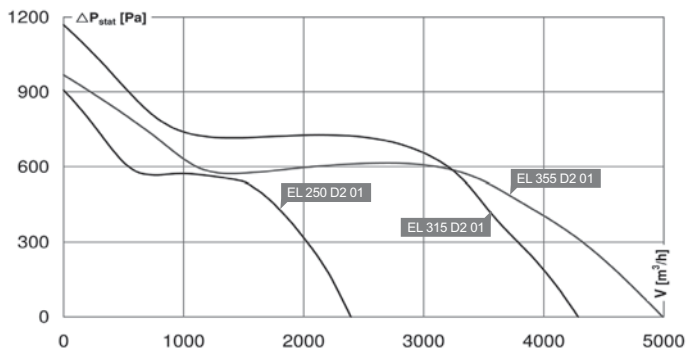


переходная плита  
прямоугольный/круглый  
воздуховод



переходная плита  
прямоугольный/круглый  
воздуховод

GS 03	GS 03	GS 03	GS 03	GS 03	
ID 107633	ID 107633	ID 107633	ID 107633	ID 107633	MYSR.
<b>VM 250</b> ID 102651	<b>VM 315</b> ID 102652	<b>VM 355</b> ID 102653	<b>VM 400</b> ID 102654	<b>VM 450</b> ID 119495	MYMRV.
<b>RSK 250</b> ID 102686	<b>RSK 315</b> ID 102664	<b>RSK 355</b> ID 102665			MYMRR.
<b>RSK 250D</b> ID 113488	<b>RSK 315D</b> ID 113489	<b>RSK 355D</b> ID 113491			MYMRR.
<b>SG 250 02</b> ID 112677	<b>SG 315 02</b> ID 112675	<b>SG 355 02</b> ID 112674			MYMRS.
<b>SDS 250</b> ID 102721	<b>SDS 315</b> ID 102723	<b>SDS 355</b> ID 102725	<b>SDS 400</b> ID 102727		MYMRDS.
<b>SDF 250</b> ID 102705	<b>SDF 315</b> ID 102706	<b>SDF 355</b> ID 102707	<b>SDF 400</b> ID 102708		MYMRDF.
<b>FV 250</b> ID 112833	<b>FV 315</b> ID 112834	<b>FV 355</b> ID 112835			MYMRHL.
<b>FT 250</b> ID 112845	<b>FT 315</b> ID 112846	<b>FT 355</b> ID 112847			MYMRHO.
<b>FTW 250</b> ID 112854	<b>FTW 315</b> ID 112855	<b>FTW 355</b> ID 112856			MYMRHH.
<b>UKR 5025 01</b> ID 114638 Узел воздуховода 50/25 см	<b>UKR 6030 03</b> ID 114640 Узел воздуховода 60/30 см	<b>UKR 6035 01</b> ID 114641 Узел воздуховода 60/35 см			MYMKU.
<b>UKR 5030 01</b> ID 114639 Узел воздуховода 50/30 см					MYMKU.



\*для подключения к частотному преобразователю

	500 мм	560 мм	630 мм	710 мм	
	<b>EL 500 D4 01</b> ID 117580	<b>EL 560 D4 01</b> ID 119347	<b>EL 630 D4 01</b> ID 117891	<b>EL 710 D4 01</b> ID 119356	
MRE:	230V 3~Y/70Hz 70 °C 9880 m³/h 2.030 W 7,1 A 83/93/79 db(A)	400V 3~Y/50Hz 80 °C 10380 m³/h 1.070 W 2,8 A 90/93/- db(A)	400V 3~Y/50Hz 70 °C 15880 m³/h 2.170 W 5,4 A 90/93/- db(A)	400V 3~Y/50Hz 55 °C 20240 m³/h 3.740 W 7,7 A 94/96/- db(A)	
	<b>FU 22 02</b> ID 117546 <b>FU 22 01</b> ID 117547	<b>FU 30 01</b> ID 119386 <b>FU 30 02</b> ID 119388	<b>FU 30 01</b> ID 119386 <b>FU 30 02</b> ID 119388	<b>FU 40 01</b> ID 119387 <b>FU 40 02</b> ID 119389	



Индивидуальные аксессуары  
см. детали на странице: 132

FU ...  
частотный преобразователь



FU ...  
частотный преобразователь



MYSR:	<b>GS 03</b> ID 107633	<b>GS 03</b> ID 107633	<b>GS 03</b> ID 107633	<b>GS 03</b> ID 107633	
MMRV:	<b>VM 500</b> ID 118094	<b>VM 560</b> ID 119496	<b>VM 630</b> ID 119497	<b>VM 710</b> ID 119498	
MMRDS:	<b>SDS 500</b> ID 118834				

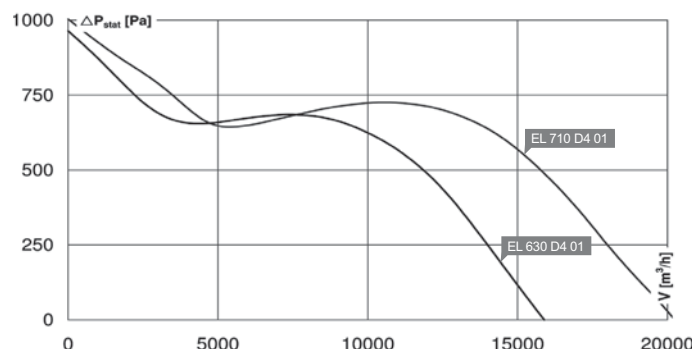
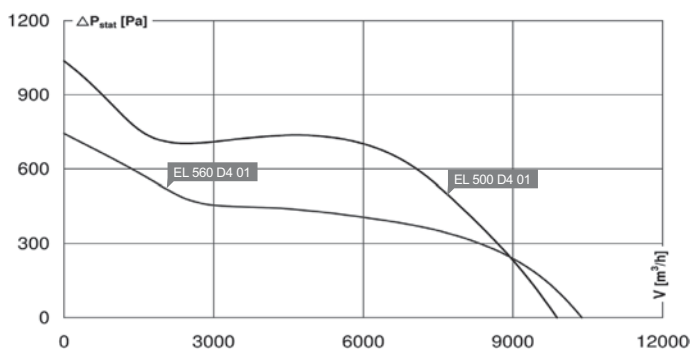
сетевой выключатель



быстроразъемный хомут  
1 комплект = 2 шт.



шумоглушитель  
в круглом корпусе  
жесткий, 1 м





Индивидуальные аксессуары  
см. детали на странице: 132

500 мм	560 мм	630 мм	710 мм	
<b>EL 500 EC 01</b> ID 119321	<b>EL 560 EC 01</b> ID 119351	<b>EL 630 EC 01</b> ID 119322	<b>EL 710 EC 01</b> ID 119359	MRE.
400V 3~/50Hz 55 °C 10870 m³/h 1.850 W 3,3 A 84/95/81 db(A)	400V 3~/50Hz 50 °C 13080 m³/h 2.450 W 4,4 A 90/96/- db(A)	400V 3~/50Hz 50 °C 15100 m³/h 2.250 W 3,8 A 90/93/- db(A)		
<i>скоро ожидаются</i>				



**ECC ...**  
EC-Электронный регулятор

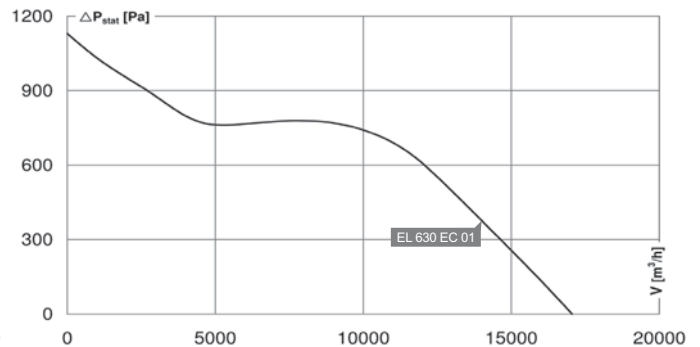
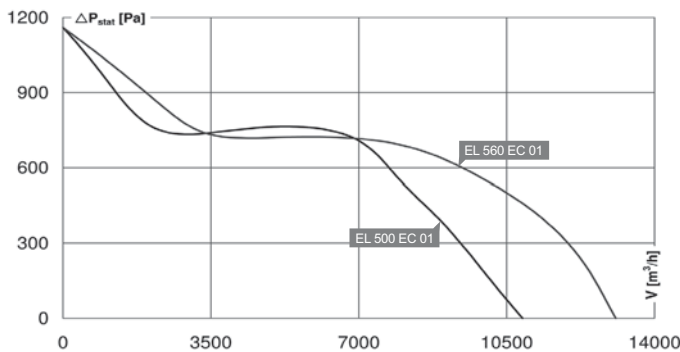


**GS ...**  
сетевой выключатель



**VM 500**  
быстроразъемный хомут  
1 комплект = 2 шт.

<b>ECC 20 01</b> ID 118833	<b>ECC 30 01</b> ID 118880	<b>ECC 30 01</b> ID 118880		MYSF.
<b>GS 03</b> ID 107633	<b>GS 03</b> ID 107633	<b>GS 03</b> ID 107633		MYSR.
<b>VM 500</b> ID 118094	<b>VM 560</b> ID 119496	<b>VM 630</b> ID 119497		MVMRV.








**Универсальный вентилятор в металлическом корпусе**

Металлический канальный вентилятор в круглом корпусе серии RS производится в большом количестве и при этом совсем недорого стоит. Он применяется как для притока, так и для вытяжки.

**Многоразовые проверенные двигатели с наружным ротором**

Используемые двигатели с наружным ротором в течение последних десятилетий бесчисленное количество раз доказывали свою надежность при работе в жестких условиях эксплуатации.

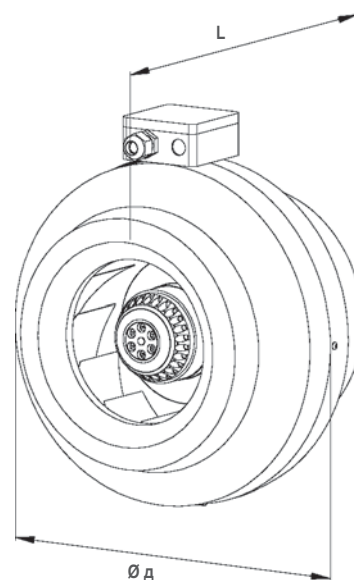
- центробежные вентиляторы с загнутыми назад лопатками
- 100 % управляемый по напряжению
- встроенный термоконттакт
- не требует обслуживания, длительный срок службы шариковых подшипников
- металлические панели корпуса покрыты RAL 7035


**Порошковое покрытие**

Корпус покрыт составом RAL 7035 светло-серого цвета.


**Обширный выбор оборудования**

Широкий выбор оборудования позволяет разно-сторонне и профессионально решать задачи по вентилированию помещений.



Тип	ID	U	f	L <sub>WA2</sub>	L <sub>WA5</sub>	η <sub>fa</sub>	η <sub>t</sub>	Ø д	L	Вес	Монтажная схема
		[V]	[Hz]	[dB (A)]	[dB (A)]	[%]	[%]	[мм]	[мм]	[кг]	
RS 100	104169	230V ~	50	52	59	9,9	10,2	245	209	2,8	116403
RS 100L	104189	230V ~	50	47	64	12,1	13,1	245	208	2,7	116471
RS 125	104192	230V ~	50	52	60	11,1	11,3	245	193	2,6	116403
RS 125L	104194	230V ~	50	44	65	13,4	13,9	245	193	2,6	116471
RS 150	104196	230V ~	50	49	66	17,1	17,7	344	229	2,9	116471
RS 150L	104198	230V ~	50	59	71	20,2	21,9	344	229	4,0	116471
RS 160	104200	230V ~	50	49	66	17,4	17,9	270	208	3,0	116471
RS 160L	104202	230V ~	50	57	71	21,2	22,6	344	229	4,2	116471
RS 200	104209	230V ~	50	52	69	24,9	25,9	344	227	4,2	116471
RS 200L	104220	230V ~	50	57	73	24,0	25,0	344	234	5,1	116471
RS 250	104213	230V ~	50	51	68	25,2	25,8	344	235	4,3	116471
RS 250L	104222	230V ~	50	56	71	28,3	29,0	344	233	5,0	116471
RS 315	104205	230V ~	50	54	69	32,9	33,2	402	253	5,6	116471
RS 315L	104207	230V ~	50	58	69	28,7	29,4	402	253	6,1	116471

	100 мм	125 мм	150 мм	160 мм	
MRM.	<b>RS 100</b> ID 104169	<b>RS 125</b> ID 104192	<b>RS 150</b> ID 104196	<b>RS 160</b> ID 104200	
	230V ~/50Hz 80 °C 190 m³/h 60 W 0,3 A 60/60/53 db(A)	230V ~/50Hz 70 °C 260 m³/h 60 W 0,3 A 60/60/53 db(A)	230V ~/50Hz 80 °C 410 m³/h 65 W 0,3 A 66/67/49 db(A)	230V ~/50Hz 80 °C 430 m³/h 65 W 0,3 A 66/67/49 db(A)	
	<b>MTY 1</b> ID 103428 <b>ETY 15</b> ID 115891 <b>MRS 1</b> ID 110094	<b>MTY 1</b> ID 103428 <b>ETY 15</b> ID 115891 <b>MRS 1</b> ID 110094	<b>MTY 1</b> ID 103428 <b>ETY 15</b> ID 115891 <b>MRS 1</b> ID 110094	<b>MTY 1</b> ID 103428 <b>ETY 15</b> ID 115891 <b>MRS 1</b> ID 110094	
MRM.	<b>RS 100L</b> ID 104189	<b>RS 125L</b> ID 104194	<b>RS 150L</b> ID 104198	<b>RS 160L</b> ID 104202	
	230V ~/50Hz 80 °C 250 m³/h 60 W 0,3 A 64/64/47 db(A)	230V ~/50Hz 80 °C 320 m³/h 70 W 0,3 A 65/65/44 db(A)	230V ~/50Hz 80 °C 610 m³/h 95 W 0,4 A 70/69/56 db(A)	230V ~/50Hz 80 °C 700 m³/h 100 W 0,5 A 71/71/57 db(A)	
	<b>MTY 1</b> ID 103428 <b>ETY 15</b> ID 115891 <b>MRS 1</b> ID 110094	<b>MTY 1</b> ID 103428 <b>ETY 15</b> ID 115891 <b>MRS 1</b> ID 110094	<b>MTY 1</b> ID 103428 <b>ETY 15</b> ID 115891 <b>MRS 2</b> ID 110095	<b>MTY 1</b> ID 103428 <b>ETY 15</b> ID 115891 <b>MRS 2</b> ID 110095	



Индивидуальные аксессуары  
см. детали на странице: 132

**MTY ...**  
электронный регулятор



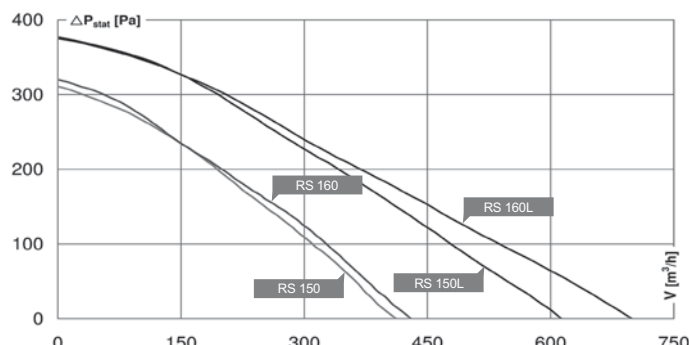
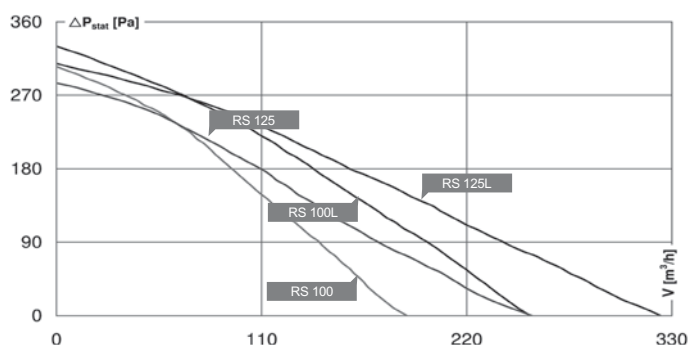
**ETY ...**  
электронный регулятор



**MRS ...**  
монтажная консоль



MYSS.	<b>TEE 015</b> ID 115893	<b>TEE 015</b> ID 115893	<b>TEE 015</b> ID 115893	<b>TEE 015</b> ID 115893	5-ступенчатый трансформатор без защиты двигателя	
MYSO.	<b>TES 145</b> ID 111858	<b>TES 145</b> ID 111858	<b>TES 145</b> ID 111858	<b>TES 145</b> ID 111858	7-ступенчатый трансформатор без защиты двигателя	
MYSR.	<b>GS 01</b> ID 102787	<b>GS 01</b> ID 102787	<b>GS 01</b> ID 102787	<b>GS 01</b> ID 102787	сетевой выключатель	
MYMRV.	<b>VM 100</b> ID 102643	<b>VM 125</b> ID 102647	<b>VM 150</b> ID 102648	<b>VM 160</b> ID 102649	быстроразъемный хомут 1 комплект = 2 шт.	
MYMRR.	<b>RSK 100</b> ID 102658	<b>RSK 125</b> ID 102179	<b>RSK 150</b> ID 102660	<b>RSK 160</b> ID 102661	обратный клапан	
MYMRR.	<b>RSK 100D</b> ID 116061	<b>RSK 125D</b> ID 113483	<b>RSK 150D</b> ID 113484	<b>RSK 160D</b> ID 113485	обратный клапан с уплотнителем	
MYMRS.	<b>SG 100 01</b> ID 102894	<b>SG 125 01</b> ID 102895	<b>SG 150 01</b> ID 102896	<b>SG 160 01</b> ID 102897	защитная решетка	
MYMRDS.	<b>SDS 100</b> ID 102709	<b>SDS 125</b> ID 102712	<b>SDS 150</b> ID 102714	<b>SDS 160</b> ID 102717	шумоглушитель в круглом корпусе жесткий, 1 м	
MYMRDF.	<b>SDF 100</b> ID 102699	<b>SDF 125</b> ID 102700	<b>SDF 150</b> ID 102702	<b>SDF 160</b> ID 102703	шумоглушитель в круглом корпусе гибкий, 1 м	
MYMRHL.	<b>FV 100</b> ID 112678	<b>FV 125</b> ID 112679	<b>FV 150</b> ID 112680	<b>FV 160</b> ID 112831	блок фильтрации с волоконным фильтром G3	
MYMRHO.	<b>FT 100</b> ID 112844	<b>FT 125</b> ID 112843	<b>FT 150</b> ID 112842	<b>FT 160</b> ID 112841	блок фильтрации для карманного фильтра без фильтра	
MYMRHH.	<b>FTW 100</b> ID 112849	<b>FTW 125</b> ID 112850	<b>FTW 150</b> ID 112851	<b>FTW 160</b> ID 112852	блок фильтрации с фильтром F5 и клапаном перегрева	





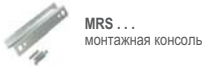
Индивидуальные аксессуары  
см. детали на странице: 132



**MTY** ...  
электронный регулятор



**ETY** ...  
электронный регулятор



**MRS** ...  
монтажная консоль



**5-ступенчатый трансформатор**  
без защиты двигателя



**7-ступенчатый трансформатор**  
без защиты двигателя



**сетевой выключатель**



**быстроразъемный хомут**  
1 комплект = 2 шт.



**обратный клапан**



**обратный клапан с уплотнителем**



**защитная решетка**



**шумоглушитель в круглом корпусе жесткий, 1 м**



**шумоглушитель в круглом корпусе гибкий, 1 м**



**блок фильтрации с волоконным фильтром G3**



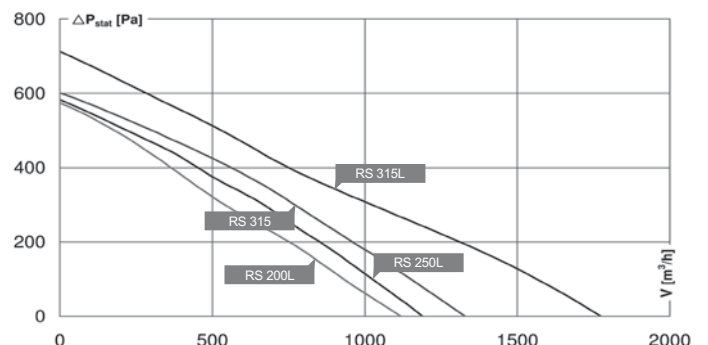
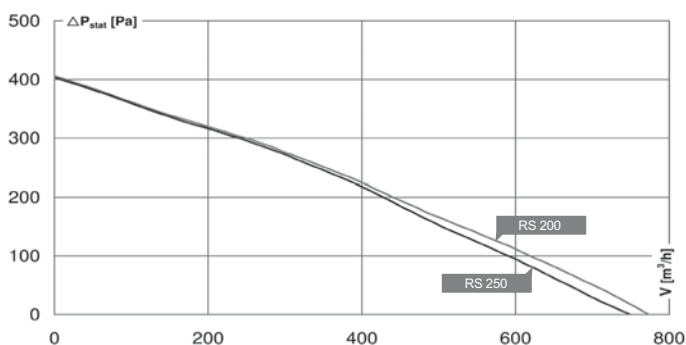
**блок фильтрации для карманного фильтра без фильтра**



**блок фильтрации с фильтром F5 и клапаном перегрева**

200 мм	250 мм	315 мм		
<b>RS 200</b> ID 104209  230V ~/50Hz 80 °C 770 m³/h 100 W 0,5 A 69/70/55 db(A)  <b>MTY 1</b> ID 103428 <b>ETY 15</b> ID 115891 <b>MRS 2</b> ID 110095	<b>RS 250</b> ID 104213  230V ~/50Hz 75 °C 750 m³/h 90 W 0,4 A 68/69/51 db(A)  <b>MTY 1</b> ID 103428 <b>ETY 15</b> ID 115891 <b>MRS 2</b> ID 110095	<b>RS 315</b> ID 104205  230V ~/50Hz 60 °C 1330 m³/h 190 W 0,9 A 70/73/54 db(A)  <b>MTY 1</b> ID 103428 <b>ETY 15</b> ID 115891 <b>MRS 2</b> ID 110095		MRM.
<b>RS 200L</b> ID 104220  230V ~/50Hz 70 °C 1120 m³/h 190 W 0,9 A 70/71/55 db(A)  <b>MTY 1</b> ID 103428 <b>ETY 15</b> ID 115891 <b>MRS 2</b> ID 110095	<b>RS 250L</b> ID 104222  230V ~/50Hz 60 °C 1190 m³/h 190 W 0,9 A 69/71/56 db(A)  <b>MTY 1</b> ID 103428 <b>ETY 15</b> ID 115891 <b>MRS 2</b> ID 110095	<b>RS 315L</b> ID 104207  230V ~/50Hz 60 °C 1770 m³/h 290 W 1,3 A 69/74/58 db(A)  <b>MTY 2</b> ID 103424 <b>ETY 15</b> ID 115891 <b>MRS 2</b> ID 110095		MRM.

<b>TEE 015</b> ID 115893	<b>TEE 015</b> ID 115893	<b>TEE 015</b> ID 115893			MYSS.
<b>TES 145</b> ID 111858	<b>TES 145</b> ID 111858	<b>TES 145</b> ID 111858			MYSO.
<b>GS 01</b> ID 102787	<b>GS 01</b> ID 102787	<b>GS 01</b> ID 102787			MYSR.
<b>VM 200</b> ID 102650	<b>VM 250</b> ID 102651	<b>VM 315</b> ID 102652			MYMRV.
<b>RSK 200</b> ID 102662	<b>RSK 250</b> ID 102686	<b>RSK 315</b> ID 102664			MYMRR.
<b>RSK 200D</b> ID 113487	<b>RSK 250D</b> ID 113488	<b>RSK 315D</b> ID 113489			MYMRR.
<b>SG 200 01</b> ID 102898	<b>SG 250 01</b> ID 102899	<b>SG 315 01</b> ID 102900			MYMRS.
<b>SDS 200</b> ID 102719	<b>SDS 250</b> ID 102721	<b>SDS 315</b> ID 102723			MYMRDS.
<b>SDF 200</b> ID 102704	<b>SDF 250</b> ID 102705	<b>SDF 315</b> ID 102706			MYMRDF.
<b>FV 200</b> ID 112832	<b>FV 250</b> ID 112833	<b>FV 315</b> ID 112834			MYMRHL.
<b>FT 200</b> ID 112840	<b>FT 250</b> ID 112845	<b>FT 315</b> ID 112846			MYMRHO.
<b>FTW 200</b> ID 112853	<b>FTW 250</b> ID 112854	<b>FTW 315</b> ID 112855			MYMRHH.





### Универсальный вентилятор в пластиковом корпусе

Универсальный вентилятор серии RK в круглом пластиковом корпусе производится в больших объемах и при этом исключительно недорого стоит. Он применяется как для притока, так и для вытяжки.

### Многоразовые проверенные двигатели с наружным ротором

Используемые двигатели с наружным ротором в течение последних десятилетий бесчисленное количество раз доказывали свою надежность при работе в жестких условиях эксплуатации.

- центробежные вентиляторы с загнутыми назад лопатками
- 100 % управляемый по напряжению
- встроенный термодатчик
- не требует обслуживания, длительный срок службы шариковых подшипников
- пластиковый корпус PA6, RAL 7035



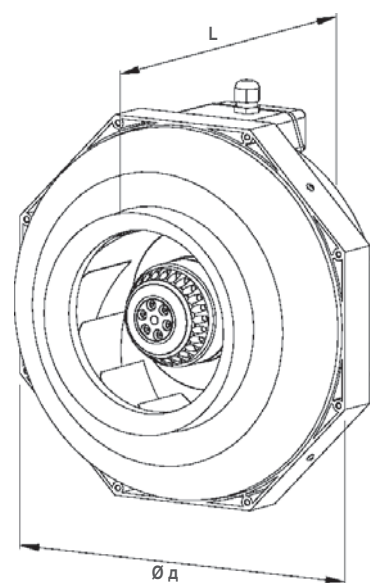
#### Монтажная консоль

Монтажную консоль можно устанавливать в восьми различных положениях.



#### Обширный выбор оборудования

Широкий выбор оборудования позволяет разнообразно и профессионально решать задачи по вентилированию помещений.



Тип	ID	U [V]	f [Hz]	L <sub>WA2</sub> [dB (A)]	L <sub>WA5</sub> [dB (A)]	η <sub>fa</sub> [%]	η <sub>t</sub> [%]	Ø д [мм]	L [мм]	Вес [кг]	Монтажная схема
RK 100	104495	230V ~	50	50	63	12,3	13,0	245	220	2,3	116403
RK 100L	104506	230V ~	50	53	65	11,9	12,7	245	220	2,3	116403
RK 125	104507	230V ~	50	49	62	13,0	13,4	245	220	2,2	116403
RK 125L	104508	230V ~	50	51	65	13,2	13,9	245	220	2,3	116403
RK 150	104509	230V ~	50	54	65	18,9	19,9	340	230	2,9	116403
RK 150L	104510	230V ~	50	59	70	25,3	27,5	340	230	3,2	116471
RK 160	104512	230V ~	50	53	67	20,1	21,0	340	230	2,8	116471
RK 160L	104513	230V ~	50	57	69	25,4	27,1	340	230	3,2	116471
RK 200	104514	230V ~	50	56	71	26,7	27,5	340	230	3,2	116471
RK 200L	104515	230V ~	50	62	74	26,6	27,6	340	230	4,2	116471
RK 250	104516	230V ~	50	56	70	27,2	27,5	340	230	3,1	116471
RK 250L	104517	230V ~	50	57	70	28,2	28,5	340	230	4,1	116471



Индивидуальные аксессуары см. детали на странице: 132

**MTY** ...  
электронный регулятор

**ETY** ...  
электронный регулятор

**MRK** ...  
монтажная консоль

5-ступенчатый трансформатор без защиты двигателя

7-ступенчатый трансформатор без защиты двигателя

сетевой выключатель

быстроразъемный хомут 1 комплект = 2 шт.

обратный клапан

обратный клапан с уплотнителем

защитная решетка

шумоглушитель в круглом корпусе жесткий, 1 м

шумоглушитель в круглом корпусе гибкий, 1 м

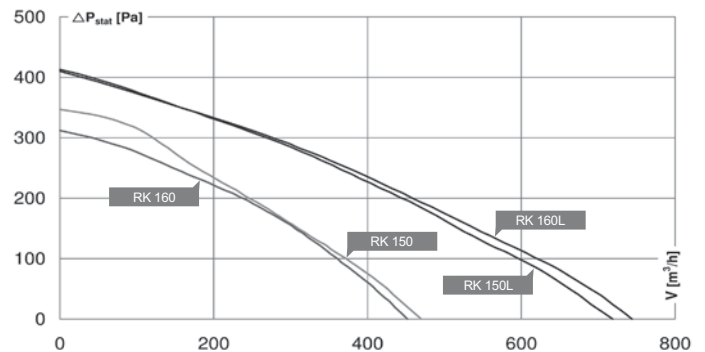
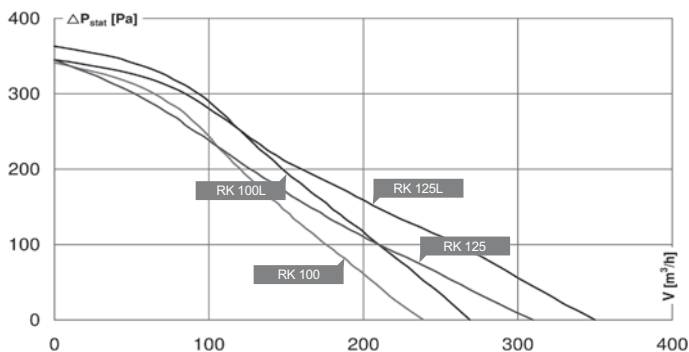
блок фильтрации с волоконным фильтром G3

блок фильтрации для карманного фильтра без фильтра

блок фильтрации с фильтром F5 и клапаном перегрева

100 мм	125 мм	150 мм	160 мм	
<b>RK 100</b> ID 104495	<b>RK 125</b> ID 104507	<b>RK 150</b> ID 104509	<b>RK 160</b> ID 104512	MRK
230V ~/50Hz 70 °C 240 м³/ч 60 W 0,3 А 63/63/50 db(A)	230V ~/50Hz 70 °C 310 м³/ч 60 W 0,3 А 62/61/49 db(A)	230V ~/50Hz 50 °C 470 м³/ч 70 W 0,3 А 65/61/54 db(A)	230V ~/50Hz 70 °C 450 м³/ч 65 W 0,3 А 67/64/53 db(A)	
<b>MTY 1</b> ID 103428 <b>ETY 15</b> ID 115891 <b>MRK 1</b> ID 109888	<b>MTY 1</b> ID 103428 <b>ETY 15</b> ID 115891 <b>MRK 1</b> ID 109888	<b>MTY 1</b> ID 103428 <b>ETY 15</b> ID 115891 <b>MRK 2</b> ID 109889	<b>MTY 1</b> ID 103428 <b>ETY 15</b> ID 115891 <b>MRK 2</b> ID 109889	
<b>RK 100L</b> ID 104506	<b>RK 125L</b> ID 104508	<b>RK 150L</b> ID 104510	<b>RK 160L</b> ID 104513	MRK
230V ~/50Hz 55 °C 270 м³/ч 70 W 0,3 А 65/65/53 db(A)	230V ~/50Hz 55 °C 350 м³/ч 70 W 0,3 А 65/64/51 db(A)	230V ~/50Hz 75 °C 720 м³/ч 100 W 0,5 А 70/67/59 db(A)	230V ~/50Hz 70 °C 750 м³/ч 100 W 0,5 А 69/67/57 db(A)	
<b>MTY 1</b> ID 103428 <b>ETY 15</b> ID 115891 <b>MRK 1</b> ID 109888	<b>MTY 1</b> ID 103428 <b>ETY 15</b> ID 115891 <b>MRK 1</b> ID 109888	<b>MTY 1</b> ID 103428 <b>ETY 15</b> ID 115891 <b>MRK 2</b> ID 109889	<b>MTY 1</b> ID 103428 <b>ETY 15</b> ID 115891 <b>MRK 2</b> ID 109889	

<b>TEE 015</b> ID 115893	<b>TEE 015</b> ID 115893	<b>TEE 015</b> ID 115893	<b>TEE 015</b> ID 115893	MYSS.
<b>TES 145</b> ID 111858	<b>TES 145</b> ID 111858	<b>TES 145</b> ID 111858	<b>TES 145</b> ID 111858	MYSO.
<b>GS 01</b> ID 102787	<b>GS 01</b> ID 102787	<b>GS 01</b> ID 102787	<b>GS 01</b> ID 102787	MYSR.
<b>VM 100</b> ID 102643	<b>VM 125</b> ID 102647	<b>VM 150</b> ID 102648	<b>VM 160</b> ID 102649	MYMRV.
<b>RSK 100</b> ID 102658	<b>RSK 125</b> ID 102179	<b>RSK 150</b> ID 102660	<b>RSK 160</b> ID 102661	MYMRR.
<b>RSK 100D</b> ID 116061	<b>RSK 125D</b> ID 113483	<b>RSK 150D</b> ID 113484	<b>RSK 160D</b> ID 113485	MYMRR.
<b>SG 100 01</b> ID 102894	<b>SG 125 01</b> ID 102895	<b>SG 150 01</b> ID 102896	<b>SG 160 01</b> ID 102897	MYMRS.
<b>SDS 100</b> ID 102709	<b>SDS 125</b> ID 102712	<b>SDS 150</b> ID 102714	<b>SDS 160</b> ID 102717	MYMRDS.
<b>SDF 100</b> ID 102699	<b>SDF 125</b> ID 102700	<b>SDF 150</b> ID 102702	<b>SDF 160</b> ID 102703	MYMRDF.
<b>FV 100</b> ID 112678	<b>FV 125</b> ID 112679	<b>FV 150</b> ID 112680	<b>FV 160</b> ID 112831	MYMRHL.
<b>FT 100</b> ID 112844	<b>FT 125</b> ID 112843	<b>FT 150</b> ID 112842	<b>FT 160</b> ID 112841	MYMRHO.
<b>FTW 100</b> ID 112849	<b>FTW 125</b> ID 112850	<b>FTW 150</b> ID 112851	<b>FTW 160</b> ID 112852	MYMRHH.



	200 мм	250 мм			
MRK	<b>RK 200</b> ID 104514	<b>RK 250</b> ID 104516			
	230V ~/50Hz 65 °C 780 m³/h 100 W 0,5 A 71/68/56 db(A)	230V ~/50Hz 65 °C 810 m³/h 100 W 0,5 A 70/70/56 db(A)			
	<b>MTY 1</b> ID 103428 <b>ETY 15</b> ID 115891 <b>MRK 2</b> ID 109889	<b>MTY 1</b> ID 103428 <b>ETY 15</b> ID 115891 <b>MRK 2</b> ID 109889			
MRK	<b>RK 200L</b> ID 104515	<b>RK 250L</b> ID 104517			
	230V ~/50Hz 50 °C 1110 m³/h 195 W 0,9 A 74/76/62 db(A)	230V ~/50Hz 50 °C 1170 m³/h 195 W 0,9 A 70/71/57 db(A)			
	<b>MTY 1</b> ID 103428 <b>ETY 15</b> ID 115891 <b>MRK 2</b> ID 109889	<b>MTY 1</b> ID 103428 <b>ETY 15</b> ID 115891 <b>MRK 2</b> ID 109889			



Индивидуальные аксессуары  
см. детали на странице: 132

**MTY ...**  
электронный регулятор



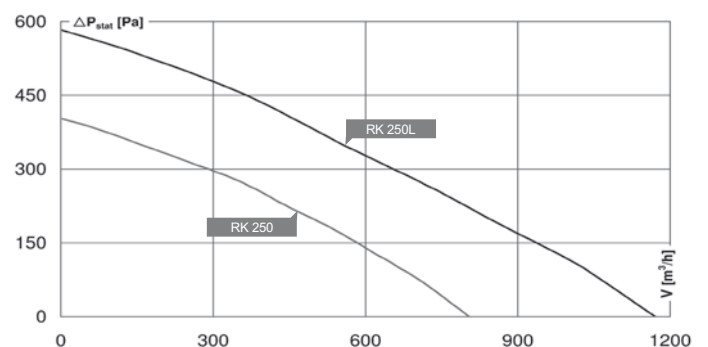
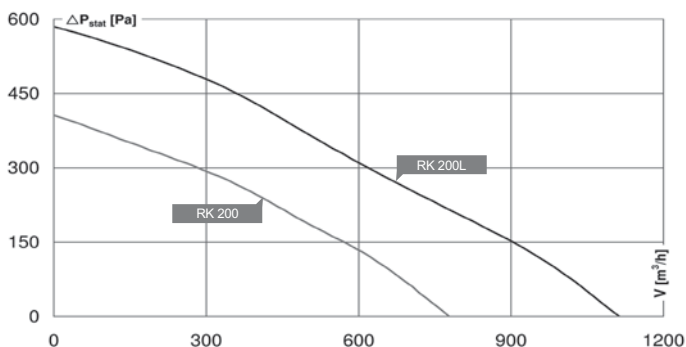
**ETY ...**  
электронный регулятор



**MRK ...**  
монтажная консоль



MYSS	<b>TEE 015</b> ID 115893	<b>TEE 015</b> ID 115893				5-ступенчатый трансформатор без защиты двигателя	
MYSO	<b>TES 145</b> ID 111858	<b>TES 145</b> ID 111858				7-ступенчатый трансформатор без защиты двигателя	
MYSR	<b>GS 01</b> ID 102787	<b>GS 01</b> ID 102787				сетевой выключатель	
MYMRV	<b>VM 200</b> ID 102650	<b>VM 250</b> ID 102651				быстроразъемный хомут 1 комплект = 2 шт.	
MYMRK	<b>RSK 200</b> ID 102662	<b>RSK 250</b> ID 102686				обратный клапан	
MYMRR	<b>RSK 200D</b> ID 113487	<b>RSK 250D</b> ID 113488				обратный клапан с уплотнителем	
MYMRS	<b>SG 200 01</b> ID 102898	<b>SG 250 01</b> ID 102899				защитная решетка	
MYMRDS	<b>SDS 200</b> ID 102719	<b>SDS 250</b> ID 102721				шумоглушитель в круглом корпусе жесткий, 1 м	
MYMRDF	<b>SDF 200</b> ID 102704	<b>SDF 250</b> ID 102705				шумоглушитель в круглом корпусе гибкий, 1 м	
MYMRHL	<b>FV 200</b> ID 112832	<b>FV 250</b> ID 112833				блок фильтрации с волоконным фильтром G3	
MYMRHO	<b>FT 200</b> ID 112840	<b>FT 250</b> ID 112845				блок фильтрации для карманного фильтра без фильтра	
MYMRHH	<b>FTW 200</b> ID 112853	<b>FTW 250</b> ID 112854				блок фильтрации с фильтром F5 и клапаном перегрева	




**Включая 4 скорости вращения**

На небольшом встроенном поворотном выключателе можно установить 4 разных степени мощности. Больше не требуется внешнее устройство управления, такое как трансформатор или электронный регулятор скорости вращения. При применении конструкции с легким доступом к вентилятору вы получаете простое и экономное решение регулировки мощности.

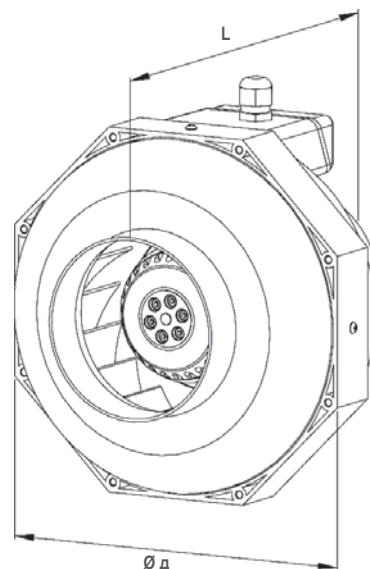
- центробежные вентиляторы с загнутыми назад лопатками
- 4 скорости вращения
- встроенный термоконтакт
- пластиковый корпус PA6, RAL 7035


**Устройство регулировки скорости вращения**

Устройство регулировки скорости вращения размещается непосредственно на корпусе вентилятора.


**Обширный выбор оборудования**

Широкий выбор оборудования позволяет разносторонне и профессионально решать задачи по вентилированию помещений.



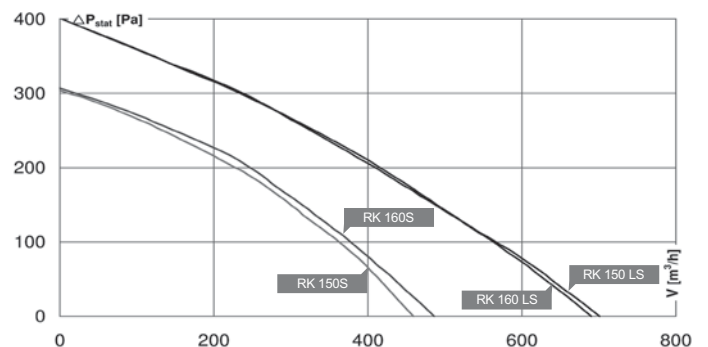
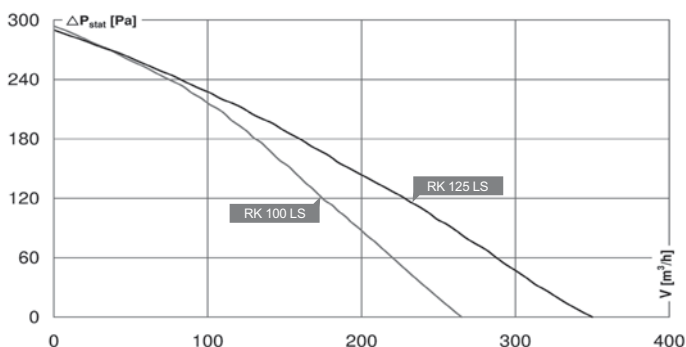
Тип	ID	U	f	L <sub>WA2</sub>	L <sub>WA5</sub>	η <sub>га</sub>	η <sub>т</sub>	Ø д	L	Вес	Монтажная схема
		[V]	[Hz]	[dB (A)]	[dB (A)]	[%]	[%]	[мм]	[мм]	[кг]	
RK 100 LS	106706	230V ~	50	53	63	11,3	12,0	245	220	2,5	116514
RK 125 LS	106698	230V ~	50	51	65	13,1	14,0	245	220	2,5	116514
RK 150S	106707	230V ~	50	54	65	20,2	21,2	340	230	3,1	116514
RK 150 LS	105802	230V ~	50	59	70	23,3	25,3	340	230	3,6	116514
RK 160S	106701	230V ~	50	53	67	21,6	22,5	340	230	3,0	116514
RK 160 LS	105232	230V ~	50	57	69	24,0	26,0	340	230	3,6	116514
RK 200S	106702	230V ~	50	56	71	25,5	26,6	340	230	3,6	116514
RK 200 LS	106708	230V ~	50	62	74	25,2	25,5	340	230	4,4	116514
RK 250S	106092	230V ~	50	56	70	25,9	26,9	340	230	4,4	116514
RK 250 LS	106093	230V ~	50	57	70	25,4	25,9	340	230	4,4	116514

	100 мм	125 мм	150 мм	160 мм	
MR4			<b>RK 150S</b> ID 106707	<b>RK 160S</b> ID 106701	
			230V ~/50Hz 55 °C 460 m³/h 60 W 0,3 A 65/61/54 db(A)	230V ~/50Hz 55 °C 490 m³/h 60 W 0,3 A 67/64/53 db(A)	
MR4	<b>RK 100 LS</b> ID 106706	<b>RK 125 LS</b> ID 106698	<b>RK 150 LS</b> ID 105802	<b>RK 160 LS</b> ID 105232	
	230V ~/50Hz 70 °C 270 m³/h 60 W 0,3 A 63/65/53 db(A)	230V ~/50Hz 70 °C 350 m³/h 70 W 0,3 A 65/64/51 db(A)	230V ~/50Hz 60 °C 700 m³/h 100 W 0,4 A 70/67/59 db(A)	230V ~/50Hz 60 °C 700 m³/h 90 W 0,4 A 69/67/57 db(A)	



Индивидуальные аксессуары  
см. детали на странице: 132

MYSR	<b>GS 01</b> ID 102787	<b>GS 01</b> ID 102787	<b>GS 01</b> ID 102787	<b>GS 01</b> ID 102787	сетевой выключатель
MYMRK	<b>MRK 1</b> ID 109888	<b>MRK 1</b> ID 109888	<b>MRK 2</b> ID 109889	<b>MRK 2</b> ID 109889	монтажная консоль
MYMRV	<b>VM 100</b> ID 102643	<b>VM 125</b> ID 102647	<b>VM 150</b> ID 102648	<b>VM 160</b> ID 102649	быстроразъемный хомут 1 комплект = 2 шт.
MYMRR	<b>RSK 100</b> ID 102658	<b>RSK 125</b> ID 102179	<b>RSK 150</b> ID 102660	<b>RSK 160</b> ID 102661	обратный клапан
MYMRR	<b>RSK 100D</b> ID 116061	<b>RSK 125D</b> ID 113483	<b>RSK 150D</b> ID 113484	<b>RSK 160D</b> ID 113485	обратный клапан с уплотнителем
MYMRS	<b>SG 100 01</b> ID 102894	<b>SG 125 01</b> ID 102895	<b>SG 150 01</b> ID 102896	<b>SG 160 01</b> ID 102897	защитная решетка
MYMRDS	<b>SDS 100</b> ID 102709	<b>SDS 125</b> ID 102712	<b>SDS 150</b> ID 102714	<b>SDS 160</b> ID 102717	шумоглушитель в круглом корпусе жесткий, 1 м
MYMRDE	<b>SDF 100</b> ID 102699	<b>SDF 125</b> ID 102700	<b>SDF 150</b> ID 102702	<b>SDF 160</b> ID 102703	шумоглушитель в круглом корпусе гибкий, 1 м
MYMRHL	<b>FV 100</b> ID 112678	<b>FV 125</b> ID 112679	<b>FV 150</b> ID 112680	<b>FV 160</b> ID 112831	блок фильтрации с волоконным фильтром G3
MYMRHO	<b>FT 100</b> ID 112844	<b>FT 125</b> ID 112843	<b>FT 150</b> ID 112842	<b>FT 160</b> ID 112841	блок фильтрации для карманного фильтра без фильтра
MYMRHH	<b>FTW 100</b> ID 112849	<b>FTW 125</b> ID 112850	<b>FTW 150</b> ID 112851	<b>FTW 160</b> ID 112852	блок фильтрации с фильтром F5 и клапаном перегрева





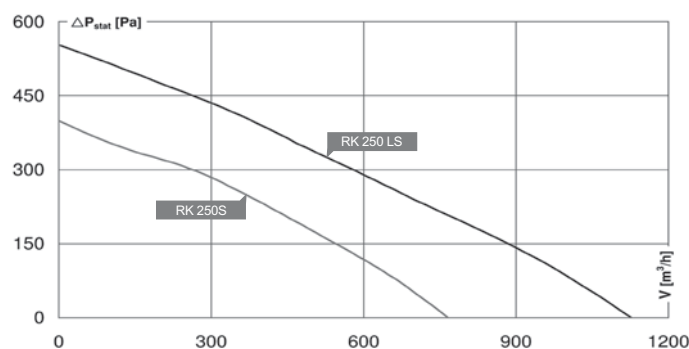
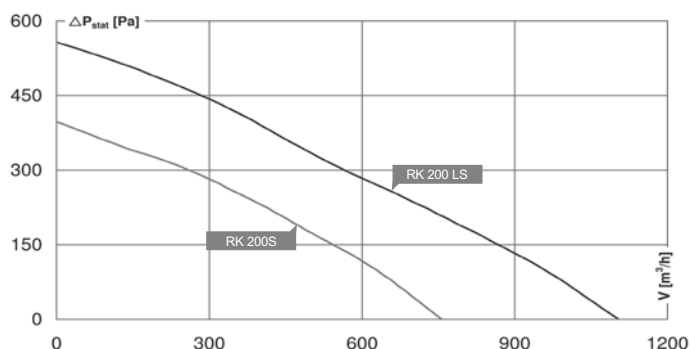


Индивидуальные аксессуары  
см. детали на странице: 132

200 мм	250 мм			
<b>RK 200S</b> ID 106702  230V ~/50Hz 50 °C 760 m³/h 95 W 0,5 A 71/68/56 db(A)	<b>RK 250S</b> ID 106092  230V ~/50Hz 50 °C 770 m³/h 95 W 0,5 A 70/70/56 db(A)			MR4
<b>RK 200 LS</b> ID 106708  230V ~/50Hz 35 °C 1110 m³/h 190 W 0,9 A 74/76/62 db(A)	<b>RK 250 LS</b> ID 106093  230V ~/50Hz 35 °C 1130 m³/h 185 W 0,9 A 70/71/57 db(A)			MR4

-  сетевой выключатель
-  монтажная консоль
-  быстроразъемный хомут  
1 комплект = 2 шт.
-  обратный клапан
-  обратный клапан  
с уплотнителем
-  защитная решетка
-  шумоглушитель  
в круглом корпусе  
жесткий, 1 м
-  шумоглушитель  
в круглом корпусе  
гибкий, 1 м
-  блок фильтрации с  
волоконным фильтром G3
-  блок фильтрации для  
карманного фильтра  
без фильтра
-  блок фильтрации с фильтром  
F5 и клапаном перегрева

<b>GS 01</b> ID 102787	<b>GS 01</b> ID 102787				MYSR
<b>MRK 2</b> ID 109889	<b>MRK 2</b> ID 109889				MYMRK
<b>VM 200</b> ID 102650	<b>VM 250</b> ID 102651				MYMRV
<b>RSK 200</b> ID 102662	<b>RSK 250</b> ID 102686				MYMRR
<b>RSK 200D</b> ID 113487	<b>RSK 250D</b> ID 113488				MYMRR
<b>SG 200 01</b> ID 102898	<b>SG 250 01</b> ID 102899				MYMRS
<b>SDS 200</b> ID 102719	<b>SDS 250</b> ID 102721				MYMRDS
<b>SDF 200</b> ID 102704	<b>SDF 250</b> ID 102705				MYMRDF
<b>FV 200</b> ID 112832	<b>FV 250</b> ID 112833				MYMRHL
<b>FT 200</b> ID 112840	<b>FT 250</b> ID 112845				MYMRHO
<b>FTW 200</b> ID 112853	<b>FTW 250</b> ID 112854				MYMRHH





### Встроенное терморегулирование

Встроенная электроника регулирует объемный расход в связи температуры отводимого воздуха. Требуемую температуру можно установить поворотным выключателем. При повышении / падении температуры отводимого воздуха, число оборотов повышается / снижается.

### Простота монтажа

Блок регулировки встроен в устройство и полностью электрически смонтирован.

### Бесшумные двигатели

Производительность мотора регулируется откупорками компресса таким образом, что полностью отсутствуют громкие звуки мотора.

- центробежные вентиляторы с загнутыми назад лопатками
- встроенный термоконттакт
- не требует обслуживания, длительный срок службы шариковых подшипников
- пластиковый корпус PA6, RAL 7035



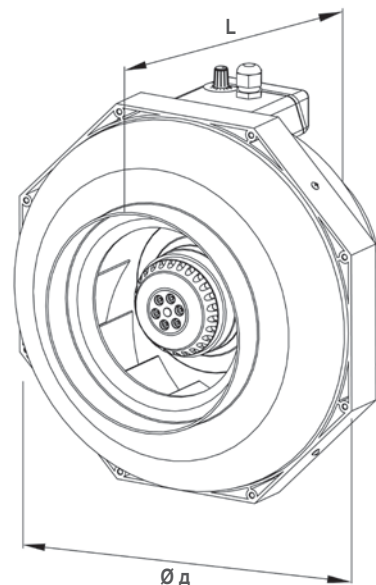
### Поворотный выключатель

Простое регулирование температуры с помощью поворотного выключателя. При отклонении температуры отводимого воздуха на 1 градус от заданного значения, скорость переключается на ступень выше или ниже.



### Электроника

Электроника регулировки встроена в клеммную коробку.



Тип	ID	U	f	L <sub>WA2</sub>	L <sub>WA5</sub>	η <sub>га</sub>	η <sub>т</sub>	Ø д	L	Вес	Монтажная схема
		[V]	[Hz]	[dB(A)]	[dB(A)]	[%]	[%]	[мм]	[мм]	[кг]	
RKW 100L	117278	230V ~	50	53	63	11,3	12,0	245	220	2,5	117364
RKW 125L	117279	230V ~	50	51	65	13,2	14,0	245	220	2,5	117364
RKW 150	117284	230V ~	50	54	65	20,2	21,2	340	230	3,0	117364
RKW 150L	117283	230V ~	50	59	70	23,8	25,3	340	230	3,6	117364
RKW 160	117286	230V ~	50	53	67	21,6	22,5	340	230	3,0	117364
RKW 160L	117285	230V ~	50	57	69	24,0	26,0	340	230	3,6	117364
RKW 200	117288	230V ~	50	56	71	25,5	26,6	340	230	3,6	117364
RKW 200L	117287	230V ~	50	62	74	25,2	25,5	340	230	4,3	117364
RKW 250	117290	230V ~	50	56	70	25,9	26,9	340	230	3,5	117364
RKW 250L	117289	230V ~	50	57	70	25,4	25,9	340	230	4,4	117364

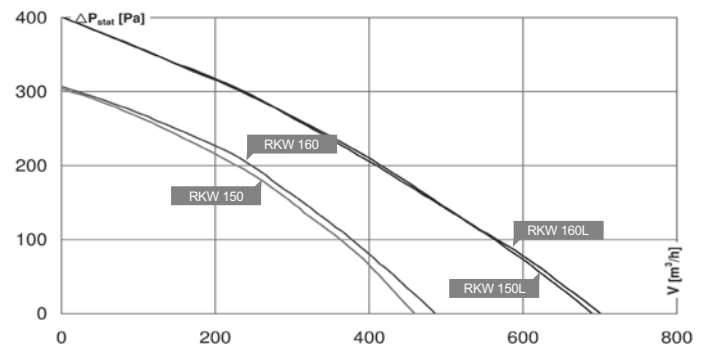
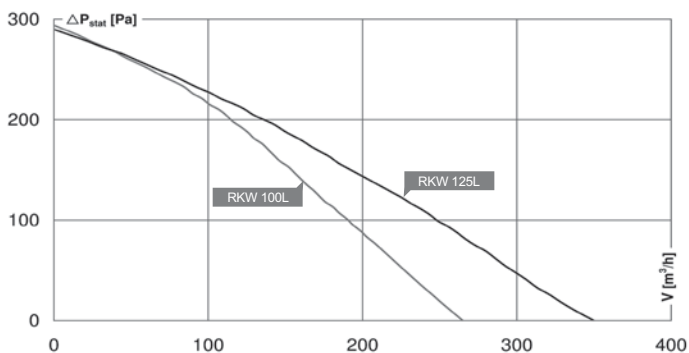


Индивидуальные аксессуары  
см. детали на странице: 132

100 мм	125 мм	150 мм	160 мм	
		<b>RKW 150</b> ID 117284	<b>RKW 160</b> ID 117286	MYMR.
		230V ~/50Hz 55 °C 460 m³/h 60 W 0,3 A 65/61/54 db(A)	230V ~/50Hz 55 °C 490 m³/h 60 W 0,3 A 67/64/53 db(A)	
<b>RKW 100L</b> ID 117278	<b>RKW 125L</b> ID 117279	<b>RKW 150L</b> ID 117283	<b>RKW 160L</b> ID 117285	MYMR.
230V ~/50Hz 70 °C 270 m³/h 60 W 0,3 A 63/65/53 db(A)	230V ~/50Hz 70 °C 350 m³/h 70 W 0,3 A 65/64/51 db(A)	230V ~/50Hz 60 °C 700 m³/h 100 W 0,4 A 70/67/59 db(A)	230V ~/50Hz 60 °C 700 m³/h 90 W 0,4 A 69/67/57 db(A)	

-  **монтажная консоль**
-  **сетевой выключатель**
-  **быстроразъемный хомут**  
1 комплект = 2 шт.
-  **обратный клапан**
-  **обратный клапан с уплотнителем**
-  **защитная решетка**
-  **шумоглушитель в круглом корпусе жесткий, 1 м**
-  **шумоглушитель в круглом корпусе гибкий, 1 м**
-  **блок фильтрации с волоконным фильтром G3**
-  **блок фильтрации для карманного фильтра без фильтра**
-  **блок фильтрации с фильтром F5 и клапаном перегрева**

<b>MRK 1</b> ID 109888	<b>MRK 1</b> ID 109888	<b>MRK 2</b> ID 109889	<b>MRK 2</b> ID 109889	MYMRK.
<b>GS 01</b> ID 102787	<b>GS 01</b> ID 102787	<b>GS 01</b> ID 102787	<b>GS 01</b> ID 102787	MYSR.
<b>VM 100</b> ID 102643	<b>VM 125</b> ID 102647	<b>VM 150</b> ID 102648	<b>VM 160</b> ID 102649	MYMRV.
<b>RSK 100</b> ID 102658	<b>RSK 125</b> ID 102179	<b>RSK 150</b> ID 102660	<b>RSK 160</b> ID 102661	MYMR.
<b>RSK 100D</b> ID 116061	<b>RSK 125D</b> ID 113483	<b>RSK 150D</b> ID 113484	<b>RSK 160D</b> ID 113485	MYMR.
<b>SG 100 01</b> ID 102894	<b>SG 125 01</b> ID 102895	<b>SG 150 01</b> ID 102896	<b>SG 160 01</b> ID 102897	MYMRS.
<b>SDS 100</b> ID 102709	<b>SDS 125</b> ID 102712	<b>SDS 150</b> ID 102714	<b>SDS 160</b> ID 102717	MYMRDS.
<b>SDF 100</b> ID 102699	<b>SDF 125</b> ID 102700	<b>SDF 150</b> ID 102702	<b>SDF 160</b> ID 102703	MYMRDF.
<b>FV 100</b> ID 112678	<b>FV 125</b> ID 112679	<b>FV 150</b> ID 112680	<b>FV 160</b> ID 112831	MYMRHL.
<b>FT 100</b> ID 112844	<b>FT 125</b> ID 112843	<b>FT 150</b> ID 112842	<b>FT 160</b> ID 112841	MYMRHO.
<b>FTW 100</b> ID 112849	<b>FTW 125</b> ID 112850	<b>FTW 150</b> ID 112851	<b>FTW 160</b> ID 112852	MYMRHH.

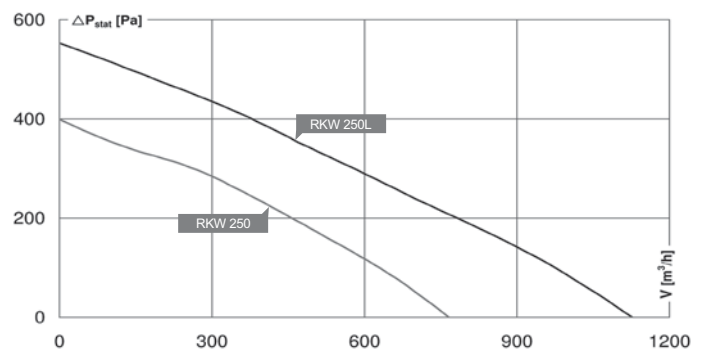
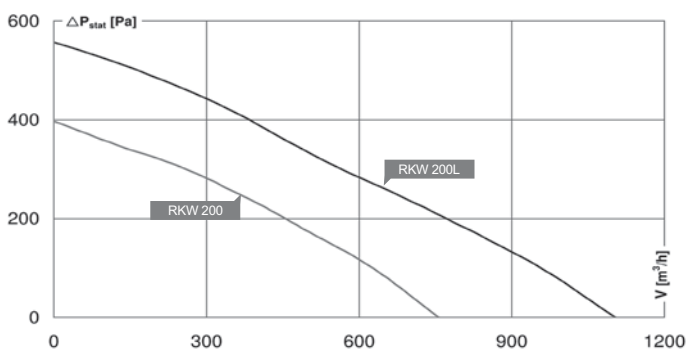


	200 мм	250 мм			
MRW	<b>RKW 200</b> ID 117288  230V ~/50Hz 50 °C 760 m³/h 95 W 0,5 A 71/68/56 db(A)	<b>RKW 250</b> ID 117290  230V ~/50Hz 50 °C 770 m³/h 95 W 0,5 A 70/70/56 db(A)			
	<b>RKW 200L</b> ID 117287  230V ~/50Hz 35 °C 1110 m³/h 190 W 0,9 A 74/76/62 db(A)	<b>RKW 250L</b> ID 117289  230V ~/50Hz 35 °C 1130 m³/h 185 W 0,9 A 70/71/57 db(A)			



Индивидуальные аксессуары  
см. детали на странице: 132

MYMRK	<b>MRK 2</b> ID 109889	<b>MRK 2</b> ID 109889				монтажная консоль	
MYSR	<b>GS 01</b> ID 102787	<b>GS 01</b> ID 102787				сетевой выключатель	
MYMRV	<b>VM 200</b> ID 102650	<b>VM 250</b> ID 102651				быстроразъемный хомут 1 комплект = 2 шт.	
MYMRR	<b>RSK 200</b> ID 102662	<b>RSK 250</b> ID 102686				обратный клапан	
MYMRR	<b>RSK 200D</b> ID 113487	<b>RSK 250D</b> ID 113488				обратный клапан с уплотнителем	
MYMRS	<b>SG 200 01</b> ID 102898	<b>SG 250 01</b> ID 102899				защитная решетка	
MYMRDS	<b>SDS 200</b> ID 102719	<b>SDS 250</b> ID 102721				шумоглушитель в круглом корпусе жесткий, 1 м	
MYMRDE	<b>SDF 200</b> ID 102704	<b>SDF 250</b> ID 102705				шумоглушитель в круглом корпусе гибкий, 1 м	
MYMRHL	<b>FV 200</b> ID 112832	<b>FV 250</b> ID 112833				блок фильтрации с волоконным фильтром G3	
MYMRHO	<b>FT 200</b> ID 112840	<b>FT 250</b> ID 112845				блок фильтрации для карманного фильтра без фильтра	
MYMRHH	<b>FTW 200</b> ID 112853	<b>FTW 250</b> ID 112854				блок фильтрации с фильтром F5 и клапаном перегрева	





### Небольшая высота конструкции

Высота конструкции MINI лишь незначительно больше диаметра воздуховода. Эта серия вентиляторных установок предназначена прежде всего для помещений с ограниченной площадью для монтажа, например на нависающих поверхностях.

### Поворотный корпус двигателя

При чистке вентилятора корпус двигателя можно повернуть.

- центробежный вентилятор с загнутыми вперед лопатками (MINI 100...160)
- центробежные вентиляторы с загнутыми назад лопатками (MINI 200...315)
- 100 % управляемый по напряжению
- встроенный термоконттакт
- не требует обслуживания, длительный срок службы шариковых подшипников
- корпус из оцинкованной листовой стали



### Монтажный кронштейн

Встроенный монтажный кронштейн помогает экономить материал и время для установки.



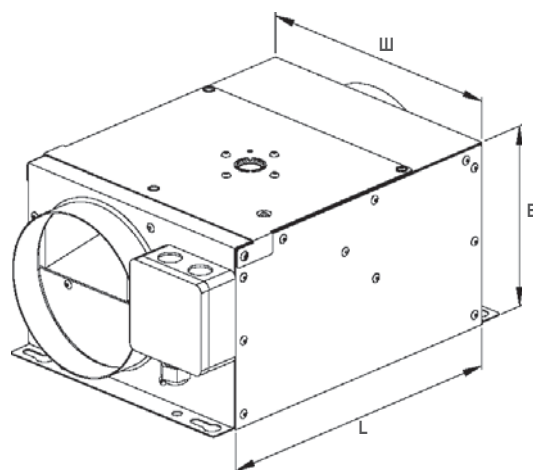
### Соединительный патрубок

Соединительные патрубки красивой формы встроены в стенку корпуса.



### Поворотный корпус двигателя

Корпус вентилятора можно легко открыть при проведении технического обслуживания.



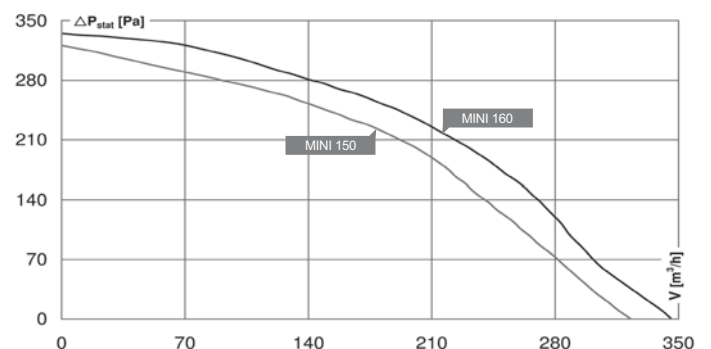
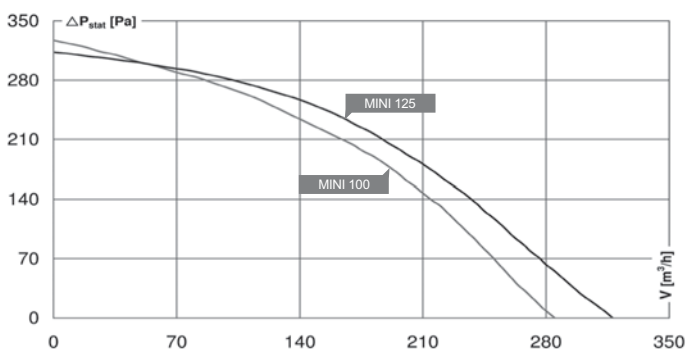
Тип	ID	U	f	L <sub>WA2</sub>	L <sub>WA5</sub>	η <sub>fa</sub>	η <sub>t</sub>	L	Ш	В	Вес	Монтажная схема
		[V]	[Hz]	[dB (A)]	[dB (A)]	[%]	[%]	[мм]	[мм]	[мм]		
MINI 100	105462	230V ~	50	47	60	11,3	12,7	300	248	171	5,3	116471
MINI 125	105464	230V ~	50	50	62	12,5	13,1	300	248	171	5,3	116471
MINI 150	105466	230V ~	50	50	63	16,4	16,7	300	248	171	5,3	116471
MINI 160	111523	230V ~	50	50	66	14,4	14,7	300	258	181	5,5	116471
MINI 200	105468	230V ~	50	55	67	26,0	28,1	400	352	231	8,8	116471
MINI 250	105470	230V ~	50	58	72	27,7	28,3	400	352	281	10,5	116471
MINI 315	105472	230V ~	50	60	72	25,7	26,1	400	402	345	12,9	116471

	100 мм	125 мм	150 мм	160 мм	
	<b>MINI 100</b> ID 105462	<b>MINI 125</b> ID 105464	<b>MINI 150</b> ID 105466	<b>MINI 160</b> ID 111523	
MRU.	230V ~/50Hz 60 °C 290 m³/h 90 W 0,4 A 60/66/47 db(A)	230V ~/50Hz 60 °C 320 m³/h 95 W 0,5 A 62/67/50 db(A)	230V ~/50Hz 60 °C 340 m³/h 115 W 0,5 A 63/67/50 db(A)	230V ~/50Hz 55 °C 350 m³/h 100 W 0,5 A 66/4/50 db(A)	



Индивидуальные аксессуары  
см. детали на странице: 132

MYSE.	<b>MTY 1</b> ID 103428	<b>MTY 1</b> ID 103428	<b>MTY 1</b> ID 103428	<b>MTY 1</b> ID 103428	электронный регулятор	
MYSS.	<b>TEE 015</b> ID 115893	<b>TEE 015</b> ID 115893	<b>TEE 015</b> ID 115893	<b>TEE 015</b> ID 115893	5-ступенчатый трансформатор без защиты двигателя	
MYSO.	<b>TES 145</b> ID 111858	<b>TES 145</b> ID 111858	<b>TES 145</b> ID 111858	<b>TES 145</b> ID 111858	7-ступенчатый трансформатор без защиты двигателя	
MYSR.	<b>GS 01</b> ID 102787	<b>GS 01</b> ID 102787	<b>GS 01</b> ID 102787	<b>GS 01</b> ID 102787	сетевой выключатель	
MYMVB.	<b>VM 100</b> ID 102643	<b>VM 125</b> ID 102647	<b>VM 150</b> ID 102648	<b>VM 160</b> ID 102649	быстроразъемный хомут 1 комплект = 2 шт.	
MYMRR.	<b>RSK 100</b> ID 102658	<b>RSK 125</b> ID 102179	<b>RSK 150</b> ID 102660	<b>RSK 160</b> ID 102661	обратный клапан	
MYMRR.	<b>RSK 100D</b> ID 116061	<b>RSK 125D</b> ID 113483	<b>RSK 150D</b> ID 113484	<b>RSK 160D</b> ID 113485	обратный клапан с уплотнителем	
MYMRS.	<b>SG 100 01</b> ID 102894	<b>SG 125 01</b> ID 102895	<b>SG 150 01</b> ID 102896	<b>SG 160 01</b> ID 102897	защитная решетка	
MYMRDS.	<b>SDS 100</b> ID 102709	<b>SDS 125</b> ID 102712	<b>SDS 150</b> ID 102714	<b>SDS 160</b> ID 102717	шумоглушитель в круглом корпусе жесткий, 1 м	
MYMRDF.	<b>SDF 100</b> ID 102699	<b>SDF 125</b> ID 102700	<b>SDF 150</b> ID 102702	<b>SDF 160</b> ID 102703	шумоглушитель в круглом корпусе гибкий, 1 м	
MYMRHL.	<b>FV 100</b> ID 112678	<b>FV 125</b> ID 112679	<b>FV 150</b> ID 112680	<b>FV 160</b> ID 112831	блок фильтрации с волоконным фильтром G3	
MYMRHO.	<b>FT 100</b> ID 112844	<b>FT 125</b> ID 112843	<b>FT 150</b> ID 112842	<b>FT 160</b> ID 112841	блок фильтрации для карманного фильтра без фильтра	
MYMRHH.	<b>FTW 100</b> ID 112849	<b>FTW 125</b> ID 112850	<b>FTW 150</b> ID 112851	<b>FTW 160</b> ID 112852	блок фильтрации с фильтром F5 и клапаном перегрева	





Индивидуальные аксессуары  
см. детали на странице: 132

200 мм	250 мм	315 мм		
<b>MINI 200</b> ID 105468  230V ~/50Hz 75 °C 695 m³/h 100 W 0,5 A 67/71/55 db(A)	<b>MINI 250</b> ID 105470  230V ~/50Hz 55 °C 1120 m³/h 200 W 0,9 A 72/76/58 db(A)	<b>MINI 315</b> ID 105472  230V ~/50Hz 55 °C 1540 m³/h 285 W 1,3 A 72/76/60 db(A)		MRU.



электронный регулятор



5-ступенчатый трансформатор без защиты двигателя



7-ступенчатый трансформатор без защиты двигателя



сетевой выключатель



быстроразъемный хомут  
1 комплект = 2 шт.



обратный клапан



обратный клапан с уплотнителем



защитная решетка



шумоглушитель в круглом корпусе жесткий, 1 м



шумоглушитель в круглом корпусе гибкий, 1 м



блок фильтрации с волоконным фильтром G3

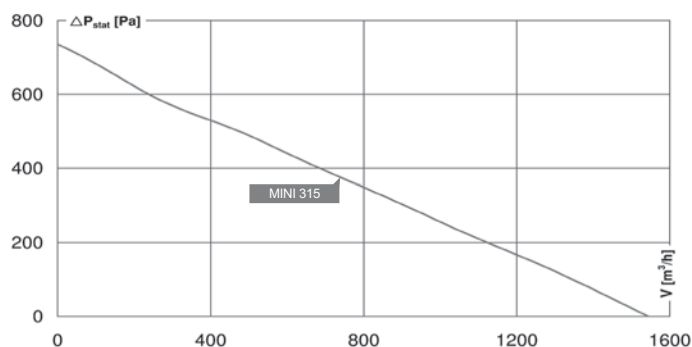
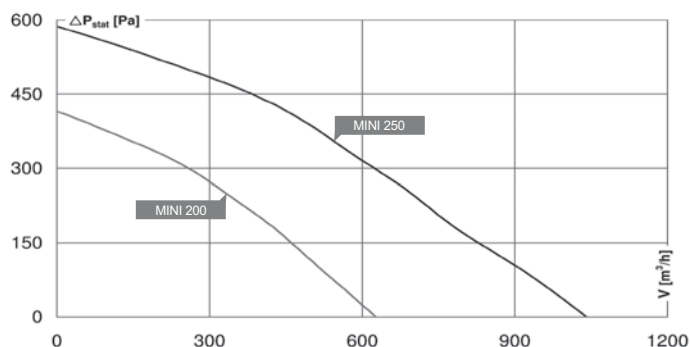


блок фильтрации для карманного фильтра без фильтра



блок фильтрации с фильтром F5 и клапаном перегрева

<b>MTY 1</b> ID 103428	<b>MTY 1</b> ID 103428	<b>MTY 2</b> ID 103424		MYSE.
<b>TEE 015</b> ID 115893	<b>TEE 015</b> ID 115893	<b>TEE 015</b> ID 115893		MYSS.
<b>TES 145</b> ID 111858	<b>TES 145</b> ID 111858	<b>TES 145</b> ID 111858		MYSO.
<b>GS 01</b> ID 102787	<b>GS 01</b> ID 102787	<b>GS 01</b> ID 102787		MYSR.
<b>VM 200</b> ID 102650	<b>VM 250</b> ID 102651	<b>VM 315</b> ID 102652		MYMRY.
<b>RSK 200</b> ID 102662	<b>RSK 250</b> ID 102686	<b>RSK 315</b> ID 102664		MYMRR.
<b>RSK 200D</b> ID 113487	<b>RSK 250D</b> ID 113488	<b>RSK 315D</b> ID 113489		MYMRR.
<b>SG 200 01</b> ID 102898	<b>SG 250 01</b> ID 102899	<b>SG 315 01</b> ID 102900		MYMRS.
<b>SDS 200</b> ID 102719	<b>SDS 250</b> ID 102721	<b>SDS 315</b> ID 102723		MYMRS.
<b>SDF 200</b> ID 102704	<b>SDF 250</b> ID 102705	<b>SDF 315</b> ID 102706		MYMRD.
<b>FV 200</b> ID 112832	<b>FV 250</b> ID 112833	<b>FV 315</b> ID 112834		MYMRH.
<b>FT 200</b> ID 112840	<b>FT 250</b> ID 112845	<b>FT 315</b> ID 112846		MYMRH.
<b>FTW 200</b> ID 112853	<b>FTW 250</b> ID 112854	<b>FTW 315</b> ID 112855		MYMRH.





### Недорогой звукоизолированный блок вентилятора

Несмотря на то что в изделиях этой серии звукопоглощающий материал используется всего на 90 %, уровень шума сравним с показателями полностью изолированного блока.

### Высококачественный минеральный изоляционный материал

Используемый изоляционный материал из минеральной ваты имеет высокую объемную плотность, равную 88 кг/м<sup>3</sup>, благодаря чему хорошо поглощаются даже низкие частоты. Покрытая некручёной стеклонитью поверхность задерживает скорость потока до 36 м/с в месте выхода волокон. Изоляция соответствует классу А2 пожарной безопасности.

### Компактный и тихий

Крыльчатка вентилятора с загнутыми вперед лопатками обеспечивает высокую удельную мощность и низкий уровень шума.

- центробежный вентилятор с загнутыми вперед лопатками
- 100 % управляемый по напряжению
- встроенный термодатчик
- не требует обслуживания, длительный срок службы шариковых подшипников
- корпус из оцинкованной листовой стали



#### Монтажный кронштейн

Встроенный монтажный кронштейн помогает экономить материал и время для установки.



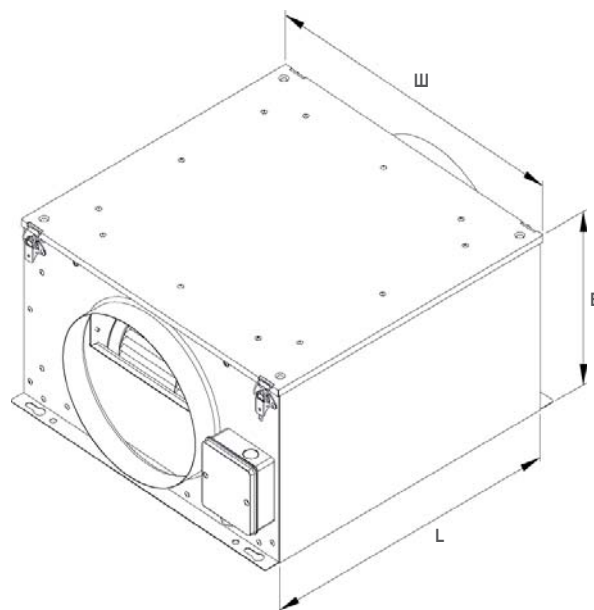
#### Соединительный патрубок

Соединительные патрубки красивой формы встроены в стенку корпуса.



#### Корпус с быстродействующим затвором

Благодаря наличию быстродействующего затвора доступ к вентилятору несложен.



Тип	ID	U	f	L <sub>WA2</sub>	L <sub>WA5</sub>	η <sub>fa</sub>	η <sub>t</sub>	L	Ш	В	Вес [кг]	Монтажная схема
		[V]	[Hz]	[dB (A)]	[dB (A)]	[%]	[%]	[мм]	[мм]	[мм]		
ISOTX 125 E2 11	114879	230V ~	50	50	53	17,3	18,3	384	383	232	10,1	116985
ISOTX 150 E2 11	114880	230V ~	50	44	51	16,5	17,0	384	383	232	10,3	116985
ISOTX 160 E2 11	114871	230V ~	50	46	53	17,4	17,7	384	383	232	10,1	116985
ISOTX 200 E2 10	114856	230V ~	50	53	60	23,3	25,0	384	383	286	11,2	116985
ISOTX 250 E2 10	114853	230V ~	50	57	62	26,5	28,5	466	482	287	15,0	116985
ISOTX 315 E2 10	114864	230V ~	50	57	63	28,7	30,8	516	542	386	22,5	116998
ISOTX 355 E4 11	114869	230V ~	50	60	63	31,5	33,4	656	682	491	43,2	116984
ISOTX 400 E4 11	114870	230V ~	50	56	61	30,8	33,0	656	682	491	43,0	116984





Индивидуальные аксессуары  
см. детали на странице: 132

125 мм	150 мм	160 мм	200 мм	250 мм	
<b>ISOTX 125 E2 11</b> ID 114879	<b>ISOTX 150 E2 11</b> ID 114880	<b>ISOTX 160 E2 11</b> ID 114871	<b>ISOTX 200 E2 10</b> ID 114856	<b>ISOTX 250 E2 10</b> ID 114853	MRTX
230V ~/50Hz 55 °C 360 m³/h 110 W 0,5 A 53/68/50 db(A)	230V ~/50Hz 50 °C 370 m³/h 100 W 0,5 A 51/66/44 db(A)	230V ~/50Hz 55 °C 380 m³/h 100 W 0,5 A 53/66/46 db(A)	230V ~/50Hz 70 °C 680 m³/h 170 W 0,8 A 60/71/53 db(A)	230V ~/50Hz 60 °C 1050 m³/h 280 W 1,3 A 62/74/57 db(A)	



электронный регулятор



5-ступенчатый трансформатор без защиты двигателя



7-ступенчатый трансформатор без защиты двигателя



сетевой выключатель



быстроразъемный хомут  
1 комплект = 2 шт.



обратный клапан



обратный клапан с уплотнителем



защитная решетка



шумоглушитель в круглом корпусе жесткий, 1 м



шумоглушитель в круглом корпусе гибкий, 1 м



блок фильтрации с волоконным фильтром G3

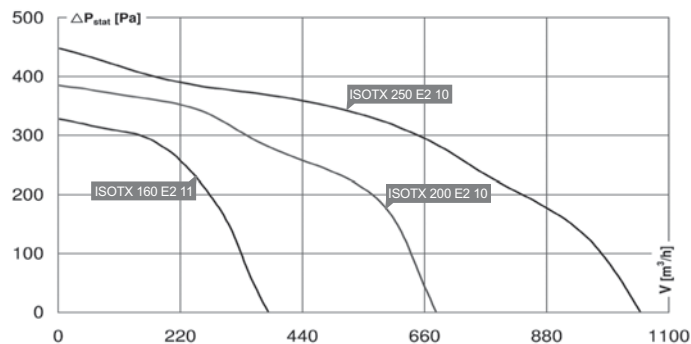
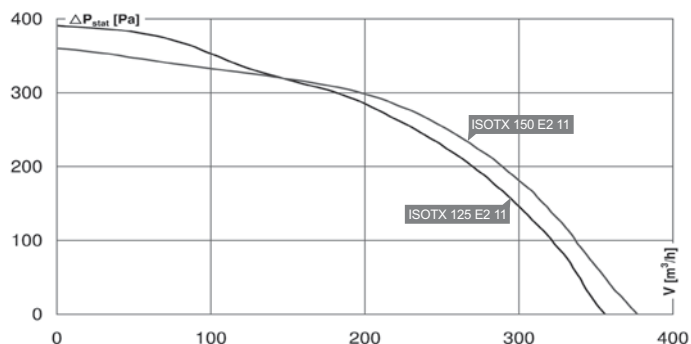


блок фильтрации для карманного фильтра без фильтра



блок фильтрации с фильтром F5 и клапаном перегрева

<b>MTY 1</b> ID 103428	<b>MTY 1</b> ID 103428	<b>MTY 1</b> ID 103428	<b>MTY 1</b> ID 103428	<b>MTY 2</b> ID 103424	MYSE
<b>TEE 015</b> ID 115893	<b>TEE 015</b> ID 115893	<b>TEE 015</b> ID 115893	<b>TEE 015</b> ID 115893	<b>TEE 015</b> ID 115893	MYSS
<b>TES 145</b> ID 111858	<b>TES 145</b> ID 111858	<b>TES 145</b> ID 111858	<b>TES 145</b> ID 111858	<b>TES 145</b> ID 111858	MYSC
<b>GS 01</b> ID 102787	<b>GS 01</b> ID 102787	<b>GS 01</b> ID 102787	<b>GS 01</b> ID 102787	<b>GS 01</b> ID 102787	MYSR
<b>VM 125</b> ID 102647	<b>VM 150</b> ID 102648	<b>VM 160</b> ID 102649	<b>VM 200</b> ID 102650	<b>VM 250</b> ID 102651	MYMV
<b>RSK 125</b> ID 102179	<b>RSK 150</b> ID 102660	<b>RSK 160</b> ID 102661	<b>RSK 200</b> ID 102662	<b>RSK 250</b> ID 102686	MYMR
<b>RSK 125D</b> ID 113483	<b>RSK 150D</b> ID 113484	<b>RSK 160D</b> ID 113485	<b>RSK 200D</b> ID 113487	<b>RSK 250D</b> ID 113488	MYMR
<b>SG 125 01</b> ID 102895	<b>SG 150 01</b> ID 102896	<b>SG 160 01</b> ID 102897	<b>SG 200 01</b> ID 102898	<b>SG 250 01</b> ID 102899	MYMR
<b>SDS 125</b> ID 102712	<b>SDS 150</b> ID 102714	<b>SDS 160</b> ID 102717	<b>SDS 200</b> ID 102719	<b>SDS 250</b> ID 102721	MYMR
<b>SDF 125</b> ID 102700	<b>SDF 150</b> ID 102702	<b>SDF 160</b> ID 102703	<b>SDF 200</b> ID 102704	<b>SDF 250</b> ID 102705	MYMR
<b>FV 125</b> ID 112679	<b>FV 150</b> ID 112680	<b>FV 160</b> ID 112831	<b>FV 200</b> ID 112832	<b>FV 250</b> ID 112833	MYMR
<b>FT 125</b> ID 112843	<b>FT 150</b> ID 112842	<b>FT 160</b> ID 112841	<b>FT 200</b> ID 112840	<b>FT 250</b> ID 112845	MYMR
<b>FTW 125</b> ID 112850	<b>FTW 150</b> ID 112851	<b>FTW 160</b> ID 112852	<b>FTW 200</b> ID 112853	<b>FTW 250</b> ID 112854	MYMR

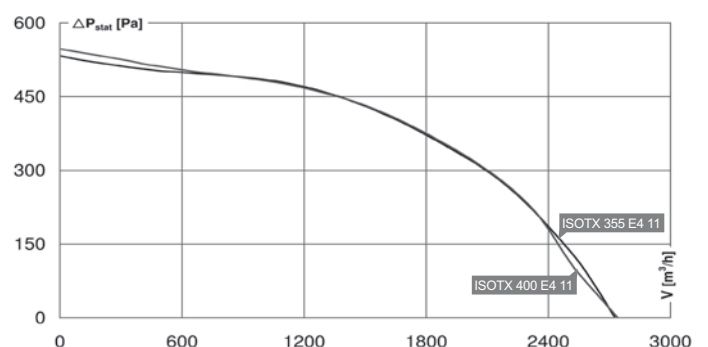
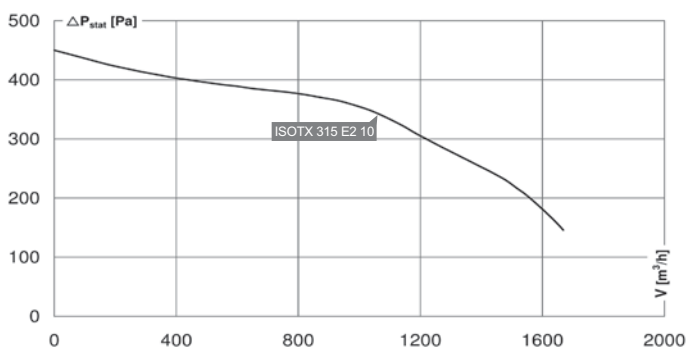


	315 мм	355 мм	400 мм		
	<b>ISOTX 315 E2 10</b> ID 114864	<b>ISOTX 355 E4 11</b> ID 114869	<b>ISOTX 400 E4 11</b> ID 114870		
MRITX	230V ~/50Hz 50 °C 1660 m³/h 470 W 2,5 A 63/75/57 db(A)	230V ~/50Hz 50 °C 2730 m³/h 940 W 4,5 A 63/75/60 db(A)	230V ~/50Hz 45 °C 2740 m³/h 950 W 4,6 A 61/75/56 db(A)		



Индивидуальные аксессуары  
см. детали на странице: 132

MYSM	<b>TEM 035</b> ID 103502	<b>TEM 050</b> ID 103519	<b>TEM 050</b> ID 103519			5-ступенчатый трансформатор с защитой двигателя	
MYSO	<b>TES 035</b> ID 103954	<b>TES 050</b> ID 103955	<b>TES 050</b> ID 103955			7-ступенчатый трансформатор без защиты двигателя	
MYSR	<b>GS 01</b> ID 102787	<b>GS 01</b> ID 102787	<b>GS 01</b> ID 102787			сетевой выключатель	
MYMRV	<b>VM 315</b> ID 102652	<b>VM 355</b> ID 102653	<b>VM 400</b> ID 102654			быстроразъемный хомут 1 комплект = 2 шт.	
MYMRR	<b>RSK 315</b> ID 102664	<b>RSK 355</b> ID 102665	<b>RSK 400</b> ID 102691			обратный клапан	
MYMRR	<b>RSK 315D</b> ID 113489	<b>RSK 355D</b> ID 113491	<b>RSK 400D</b> ID 113490			обратный клапан с уплотнителем	
MYMRS	<b>SG 315 01</b> ID 102900					защитная решетка	
MYMRDS	<b>SDS 315</b> ID 102723	<b>SDS 355</b> ID 102725	<b>SDS 400</b> ID 102727			шумоглушитель в круглом корпусе жесткий, 1 м	
MYMRDF	<b>SDF 315</b> ID 102706	<b>SDF 355</b> ID 102707	<b>SDF 400</b> ID 102708			шумоглушитель в круглом корпусе гибкий, 1 м	
MYMRHL	<b>FV 315</b> ID 112834	<b>FV 355</b> ID 112835	<b>FV 400</b> ID 112836			блок фильтрации с волоконным фильтром G3	
MYMRHO	<b>FT 315</b> ID 112846	<b>FT 355</b> ID 112847	<b>FT 400</b> ID 112848			блок фильтрации для карманного фильтра без фильтра	
MYMRHH	<b>FTW 315</b> ID 112855	<b>FTW 355</b> ID 112856	<b>FTW 400</b> ID 112857			блок фильтрации с фильтром F5 и клапаном перегрева	





- центробежный вентилятор с загнутыми вперед лопатками
- 100 % управляемый по напряжению
- встроенный термодатчик
- не требует обслуживания, длительный срок службы шариковых подшипников
- корпус из оцинкованной листовой стали

### Полностью изолированный блок вентилятора

В изделиях этой серии со всех сторон используется высококачественная звукопоглощающая минеральная изоляция, обеспечивающая максимальное снижение уровня шума.

### Высококачественный минеральный изоляционный материал

Используемый изоляционный материал из минеральной ваты имеет высокую объемную плотность, равную 88 кг/м<sup>3</sup>, благодаря чему хорошо поглощаются даже низкие частоты. Покрытая некручёной стеклонитью поверхность задерживает скорость потока до 36 м/с в месте выхода волокон. Изоляция соответствует классу А2 пожарной безопасности.

### Компактный и тихий

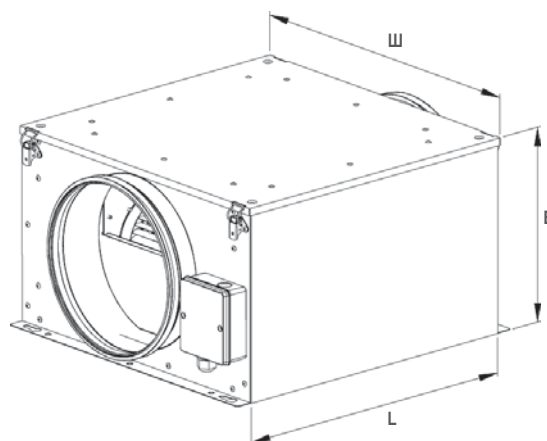
Крыльчатка вентилятора с загнутыми вперед лопатками обеспечивает высокую удельную мощность и низкий уровень шума.



**Полностью изолированный**  
Изоляция обрамляет конструкцию со всех сторон.



**Защитная решетка на входе**  
Защитная решетка на входе вентилятора препятствует проникновению инородных тел большого размера в крыльчатку.



Тип	ID	U	f	L <sub>WA2</sub>	L <sub>WA5</sub>	η <sub>fa</sub>	η <sub>t</sub>	L	Ш	В	Вес	Монтажная схема
		[V]	[Hz]	[dB (A)]	[dB (A)]	[%]	[%]	[мм]	[мм]	[мм]	[кг]	
ISOT 125 E2 11	114875	230V ~	50	49	51	16,1	17,0	384	383	232	10,8	116985
ISOT 125 E2 10	114876	230V ~	50	48	51	15,9	16,3	384	383	232	11,1	116985
ISOT 150 E2 11	114877	230V ~	50	48	52	16,2	16,7	384	383	232	10,8	116985
ISOT 160 E2 11	114872	230V ~	50	49	55	16,6	16,9	384	383	232	10,8	116985
ISOT 200 E2 10	114855	230V ~	50	54	58	23,8	25,5	384	383	286	12,5	116985
ISOT 250 E2 10	114854	230V ~	50	52	58	24,5	26,3	466	482	287	16,4	116985
ISOT 250 E4 11	114859	230V ~	50	54	59	20,1	22,1	516	542	386	28,7	116984
ISOT 315 E2 10	114860	230V ~	50	60	62	25,7	27,3	516	542	386	24,3	116998
ISOT 355 E4 11	114867	230V ~	50	57	62	28,8	30,6	656	682	491	43,0	116984
ISOT 400 E4 11	114868	230V ~	50	56	64	29,0	30,8	656	682	491	43,1	116984
ISOT 500 E4 05	104409	230V ~	50	-	59	30,1	41,3	661	880	587	67,8	116643

	125 мм	150 мм	160 мм	200 мм	250 мм
	<b>ISOT 125 E2 11</b> ID 114875	<b>ISOT 150 E2 11</b> ID 114877	<b>ISOT 160 E2 11</b> ID 114872	<b>ISOT 200 E2 10</b> ID 114855	<b>ISOT 250 E2 10</b> ID 114854
MRTV	230V ~/50Hz 60 °C 365 m³/h 110 W 0,5 A 51/66/49 db(A)	230V ~/50Hz 50 °C 380 m³/h 110 W 0,5 A 52/67/48 db(A)	230V ~/50Hz 50 °C 390 m³/h 110 W 0,5 A 55/69/49 db(A)	230V ~/50Hz 60 °C 710 m³/h 170 W 0,8 A 58/71/54 db(A)	230V ~/50Hz 60 °C 1050 m³/h 290 W 1,3 A 58/73/52 db(A)
	<b>MTY 1</b> ID 103428 <b>TEE 015</b> ID 115893 <b>TES 145</b> ID 111858	<b>MTY 1</b> ID 103428 <b>TEE 015</b> ID 115893 <b>TES 145</b> ID 111858	<b>MTY 1</b> ID 103428 <b>TEE 015</b> ID 115893 <b>TES 145</b> ID 111858	<b>MTY 1</b> ID 103428 <b>TEE 015</b> ID 115893 <b>TES 145</b> ID 111858	<b>MTY 2</b> ID 103424 <b>TEE 015</b> ID 115893 <b>TES 145</b> ID 111858
	<b>ISOT 125 E2 10</b> ID 114876				<b>ISOT 250 E4 11</b> ID 114859
MRTV	230V ~/50Hz 50 °C 290 m³/h 100 W 0,5 A 51/66/48 db(A)				230V ~/50Hz 40 °C 1560 m³/h 430 W 2,1 A 59/72/54 db(A)
	<b>MTY 1</b> ID 103428 <b>TEE 015</b> ID 115893 <b>TES 145</b> ID 111858				<b>TEM 035</b> ID 103502 <b>TES 035</b> ID 103954



Индивидуальные аксессуары  
см. детали на странице: 132

**MTY** ...  
электронный регулятор



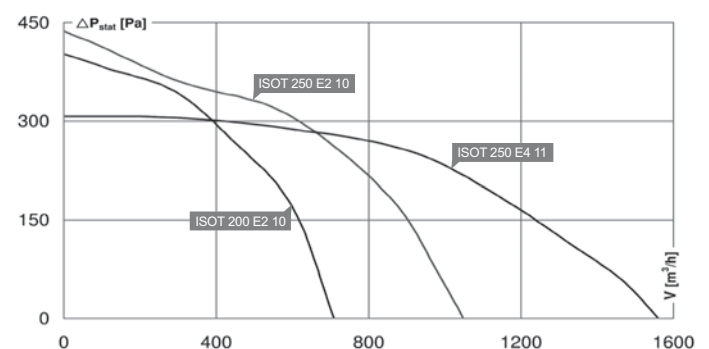
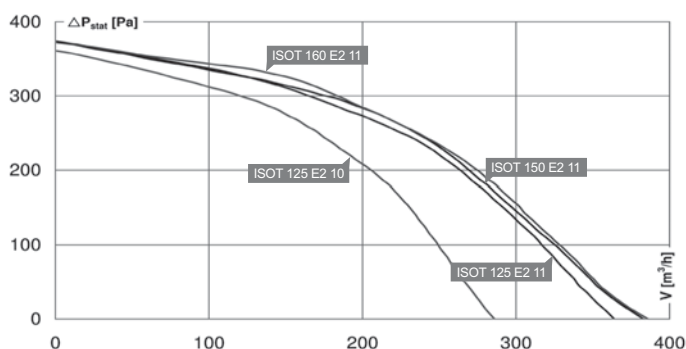
**TEE** ...  
5-ступенчатый трансформатор  
без защиты двигателя



**TES** ...  
7-ступенчатый трансформатор  
без защиты двигателя



MYSR	<b>GS 01</b> ID 102787	<b>GS 01</b> ID 102787	<b>GS 01</b> ID 102787	<b>GS 01</b> ID 102787	<b>GS 01</b> ID 102787	сетевой выключатель	
MMRV	<b>VM 125</b> ID 102647	<b>VM 150</b> ID 102648	<b>VM 160</b> ID 102649	<b>VM 200</b> ID 102650	<b>VM 250</b> ID 102651	быстроразъемный хомут 1 комплект = 2 шт.	
MYMR	<b>RSK 125</b> ID 102179	<b>RSK 150</b> ID 102660	<b>RSK 160</b> ID 102661	<b>RSK 200</b> ID 102662	<b>RSK 250</b> ID 102686	обратный клапан	
MYMR	<b>RSK 125D</b> ID 113483	<b>RSK 150D</b> ID 113484	<b>RSK 160D</b> ID 113485	<b>RSK 200D</b> ID 113487	<b>RSK 250D</b> ID 113488	обратный клапан с уплотнителем	
MYMRS	<b>SG 125 01</b> ID 102895	<b>SG 150 01</b> ID 102896	<b>SG 160 01</b> ID 102897	<b>SG 200 01</b> ID 102898	<b>SG 250 01</b> ID 102899	защитная решетка	
MYMRDS	<b>SDS 125</b> ID 102712	<b>SDS 150</b> ID 102714	<b>SDS 160</b> ID 102717	<b>SDS 200</b> ID 102719	<b>SDS 250</b> ID 102721	шумоглушитель в круглом корпусе жесткий, 1 м	
MYMRDF	<b>SDF 125</b> ID 102700	<b>SDF 150</b> ID 102702	<b>SDF 160</b> ID 102703	<b>SDF 200</b> ID 102704	<b>SDF 250</b> ID 102705	шумоглушитель в круглом корпусе гибкий, 1 м	
MYMRHL	<b>FV 125</b> ID 112679	<b>FV 150</b> ID 112680	<b>FV 160</b> ID 112831	<b>FV 200</b> ID 112832	<b>FV 250</b> ID 112833	блок фильтрации с волоконным фильтром G3	
MYMRHO	<b>FT 125</b> ID 112843	<b>FT 150</b> ID 112842	<b>FT 160</b> ID 112841	<b>FT 200</b> ID 112840	<b>FT 250</b> ID 112845	блок фильтрации для карманного фильтра без фильтра	
MYMRHH	<b>FTW 125</b> ID 112850	<b>FTW 150</b> ID 112851	<b>FTW 160</b> ID 112852	<b>FTW 200</b> ID 112853	<b>FTW 250</b> ID 112854	блок фильтрации с фильтром F5 и клапаном перегрева	



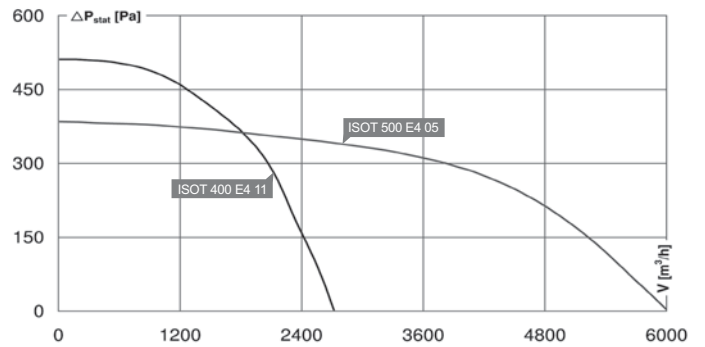
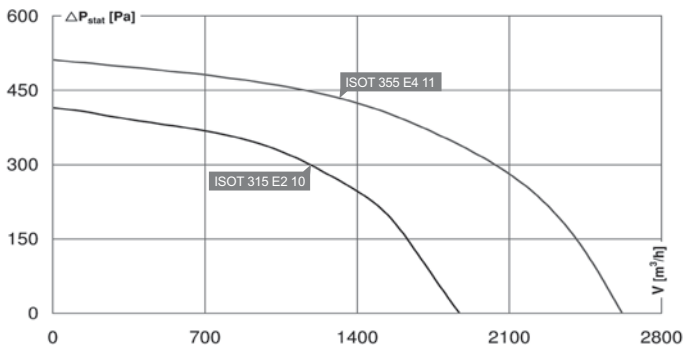


Индивидуальные аксессуары  
см. детали на странице: 132

315 мм	355 мм	400 мм	500 мм	
<b>ISOT 315 E2 10</b> ID 114860	<b>ISOT 355 E4 11</b> ID 114867	<b>ISOT 400 E4 11</b> ID 114868	<b>ISOT 500 E4 05</b> ID 104409	
230V ~/50Hz 40 °C 1700 m³/h 520 W 2,4 A 62/74/60 db(A)	230V ~/50Hz 45 °C 2620 m³/h 970 W 4,6 A 62/75/57 db(A)	230V ~/50Hz 50 °C 2720 m³/h 980 W 4,7 A 64/74/56 db(A)	230V ~/50Hz 40 °C 6020 m³/h 1.490 W 6,9 A 59/76/- db(A)	MRITV

-  5-ступенчатый трансформатор с защитой двигателя
-  7-ступенчатый трансформатор без защиты двигателя
-  сетевой выключатель
-  быстроразъемный хомут  
1 комплект = 2 шт.
-  обратный клапан
-  обратный клапан с уплотнителем
-  защитная решетка
-  шумоглушитель в круглом корпусе жесткий, 1 м
-  шумоглушитель в круглом корпусе гибкий, 1 м
-  блок фильтрации с волоконным фильтром G3
-  блок фильтрации для карманного фильтра без фильтра
-  блок фильтрации с фильтром F5 и клапаном перегрева

<b>TEM 035</b> ID 103502	<b>TEM 050</b> ID 103519	<b>TEM 050</b> ID 103519	<b>TEM 075</b> ID 103507		MYSM
<b>TES 035</b> ID 103954	<b>TES 050</b> ID 103955	<b>TES 050</b> ID 103955	<b>TES 075</b> ID 103957		MYSO
<b>GS 01</b> ID 102787	<b>GS 01</b> ID 102787	<b>GS 01</b> ID 102787	<b>GS 01</b> ID 102787		MYSR
<b>VM 315</b> ID 102652	<b>VM 355</b> ID 102653	<b>VM 400</b> ID 102654	<b>VM 500</b> ID 118094		MYMRV
<b>RSK 315</b> ID 102664	<b>RSK 355</b> ID 102665	<b>RSK 400</b> ID 102691			MYMRR
<b>RSK 315D</b> ID 113489	<b>RSK 355D</b> ID 113491	<b>RSK 400D</b> ID 113490			MYMRR
<b>SG 315 01</b> ID 102900					MYMRS
<b>SDS 315</b> ID 102723	<b>SDS 355</b> ID 102725	<b>SDS 400</b> ID 102727	<b>SDS 500</b> ID 118834		MYMRDS
<b>SDF 315</b> ID 102706	<b>SDF 355</b> ID 102707	<b>SDF 400</b> ID 102708			MYMRDF
<b>FV 315</b> ID 112834	<b>FV 355</b> ID 112835	<b>FV 400</b> ID 112836			MYMRFL
<b>FT 315</b> ID 112846	<b>FT 355</b> ID 112847	<b>FT 400</b> ID 112848			MYMRHO
<b>FTW 315</b> ID 112855	<b>FTW 355</b> ID 112856	<b>FTW 400</b> ID 112857			MYMRHH





- центробежный вентилятор с загнутыми вперед лопатками
- 100 % управляемый по напряжению
- встроенный термодатчик
- не требует обслуживания, длительный срок службы шариковых подшипников
- корпус из оцинкованной листовой стали

### Резервный блок вентилятора

Этот блок вентилятора был специально разработан согласно требованиям англосаксонского рынка, в связи с этим вентиляторы работают в другом режиме. Необходимое устройство управления не входит в комплект поставки.

### Полностью изолированный блок вентилятора

В изделиях этой серии со всех сторон используется высококачественная звукопоглощающая минеральная изоляция, обеспечивающая максимальное снижение уровня шума.

### Высококачественный минеральный изоляционный материал

Используемый изоляционный материал из минеральной ваты имеет высокую объёмную плотность, равную 88 кг/м<sup>3</sup>, благодаря чему хорошо поглощаются даже низкие частоты. Покрытая некручёной стеклонитью поверхность задерживает скорость потока до 36 м/с в месте выхода волокон. Изоляция соответствует классу A2 пожарной безопасности.



### Соединительные патрубки с уплотнителями

Соединительные патрубки с плотно подогнанной системой резиновых прокладок.



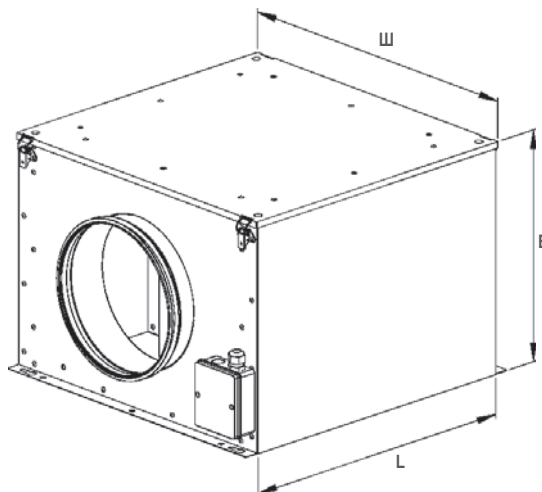
### Легко доступный клапанный затвор

Необходимые для резервных систем клапанные затворы легко доступны и применимы во всех условиях.



### Защитная решетка на входе

Защитная решетка на входе вентилятора препятствует проникновению инородных тел большого размера в крыльчатку.



Тип	ID	U	f	L <sub>WA2</sub>	L <sub>WA5</sub>	η <sub>fa</sub>	η <sub>t</sub>	L	Ш	B	Вес	Монтажная схема
		[V]	[Hz]	[dB (A)]	[dB (A)]	[%]	[%]	[мм]	[мм]	[мм]		
ISOZ 125 E2 10	114850	230V ~	50	45	53	14,0	15,3	466	482	287	17,3	117712
ISOZ 150 E2 10	114851	230V ~	50	46	54	15,4	16,6	466	482	287	17,3	117712
ISOZ 200 E2 10	114861	230V ~	50	50	57	16,7	18,1	516	542	386	25,9	116999
ISOZ 250 E2 10	114862	230V ~	50	53	67	20,8	22,5	516	542	386	27,3	116999
ISOZ 315 E4 01	104381	230V ~	50	59	59	23,9	24,7	661	880	587	71,3	116999
ISOZ 355 E4 01	104387	230V ~	50	50	57	17,1	17,2	661	880	587	69,2	116999
ISOZ 400 E4 01	104390	230V ~	50	50	61	24,8	25,5	661	880	587	69,0	116999



Индивидуальные аксессуары  
см. детали на странице: 132

125 мм	150 мм	200 мм	250 мм	
<b>ISOZ 125 E2 10</b> ID 114850	<b>ISOZ 150 E2 10</b> ID 114851	<b>ISOZ 200 E2 10</b> ID 114861	<b>ISOZ 250 E2 10</b> ID 114862	
230V ~/50Hz 70 °C 290 м³/ч 80 W 0,4 A 53/61/45 db(A)	230V ~/50Hz 70 °C 330 м³/ч 80 W 0,4 A 54/62/46 db(A)	230V ~/50Hz 70 °C 670 м³/ч 170 W 0,8 A 57/65/50 db(A)	230V ~/50Hz 75 °C 1020 м³/ч 270 W 1,2 A 67/70/53 db(A)	MRZ.



электронный регулятор



5-ступенчатый трансформатор без защиты двигателя



7-ступенчатый трансформатор без защиты двигателя



сетевой выключатель



быстроразъемный хомут  
1 комплект = 2 шт.



обратный клапан



обратный клапан с уплотнителем



защитная решетка



шумоглушитель в круглом корпусе жесткий, 1 м



шумоглушитель в круглом корпусе гибкий, 1 м



блок фильтрации с волоконным фильтром G3

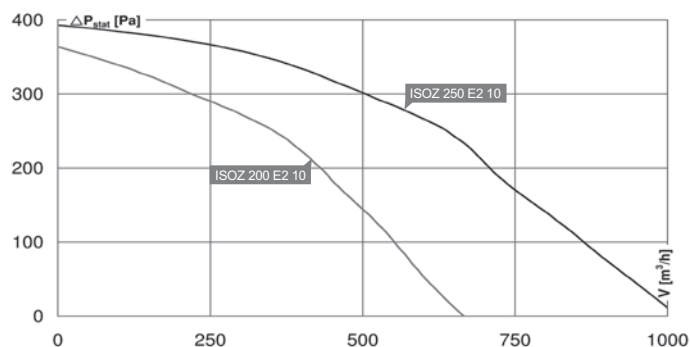
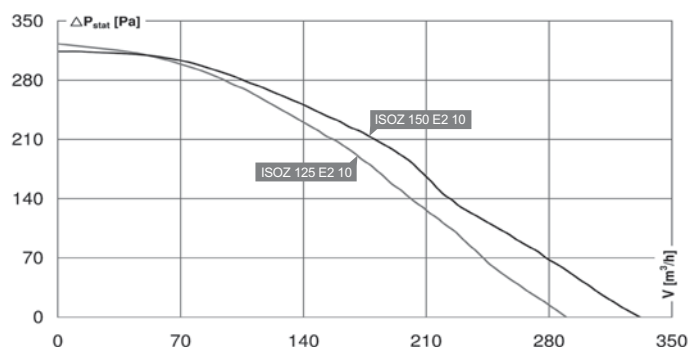


блок фильтрации для карманного фильтра без фильтра



блок фильтрации с фильтром F5 и клапаном перегрева

<b>MTY 1</b> ID 103428	<b>MTY 1</b> ID 103428	<b>MTY 1</b> ID 103428	<b>MTY 2</b> ID 103424	MYSE.
<b>TEE 015</b> ID 115893	<b>TEE 015</b> ID 115893	<b>TEE 015</b> ID 115893	<b>TEE 015</b> ID 115893	MYSS.
<b>TES 145</b> ID 111858	<b>TES 145</b> ID 111858	<b>TES 145</b> ID 111858	<b>TES 145</b> ID 111858	MYSO.
<b>GS 02</b> ID 105386	<b>GS 02</b> ID 105386	<b>GS 02</b> ID 105386	<b>GS 02</b> ID 105386	MYSR.
<b>VM 125</b> ID 102647	<b>VM 150</b> ID 102648	<b>VM 200</b> ID 102650	<b>VM 250</b> ID 102651	MYMRE.
<b>RSK 125</b> ID 102179	<b>RSK 150</b> ID 102660	<b>RSK 200</b> ID 102662	<b>RSK 250</b> ID 102686	MYMRR.
<b>RSK 125D</b> ID 113483	<b>RSK 150D</b> ID 113484	<b>RSK 200D</b> ID 113487	<b>RSK 250D</b> ID 113488	MYMRR.
<b>SG 125 01</b> ID 102895	<b>SG 150 01</b> ID 102896	<b>SG 200 01</b> ID 102898	<b>SG 250 01</b> ID 102899	MYMRS.
<b>SDS 125</b> ID 102712	<b>SDS 150</b> ID 102714	<b>SDS 200</b> ID 102719	<b>SDS 250</b> ID 102721	MYMRD.
<b>SDF 125</b> ID 102700	<b>SDF 150</b> ID 102702	<b>SDF 200</b> ID 102704	<b>SDF 250</b> ID 102705	MYMRD.
<b>FV 125</b> ID 112679	<b>FV 150</b> ID 112680	<b>FV 200</b> ID 112832	<b>FV 250</b> ID 112833	MYMRH.
<b>FT 125</b> ID 112843	<b>FT 150</b> ID 112842	<b>FT 200</b> ID 112840	<b>FT 250</b> ID 112845	MYMRH.
<b>FTW 125</b> ID 112850	<b>FTW 150</b> ID 112851	<b>FTW 200</b> ID 112853	<b>FTW 250</b> ID 112854	MYMRH.

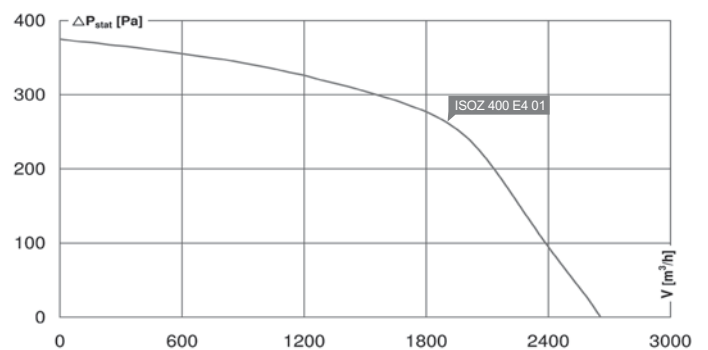
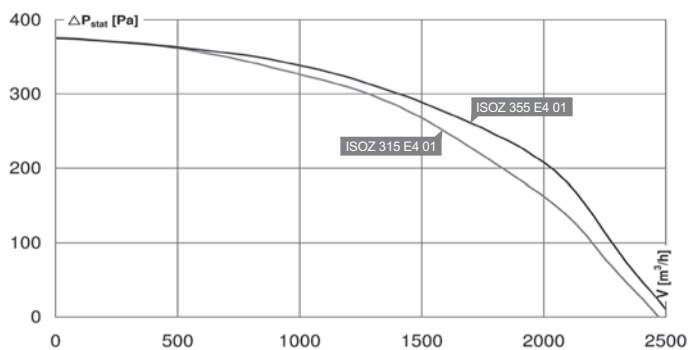


	315 мм	355 мм	400 мм		
	<b>ISOZ 315 E4 01</b> ID 104381	<b>ISOZ 355 E4 01</b> ID 104387	<b>ISOZ 400 E4 01</b> ID 104390		
MRZ.	230V ~/50Hz 40 °C 2470 m³/h 680 W 3,2 A 59/71/50 db(A)	230V ~/50Hz 40 °C 2520 m³/h 720 W 3,3 A 57/71/50 db(A)	230V ~/50Hz 40 °C 2660 m³/h 720 W 3,4 A 61/71/50 db(A)		

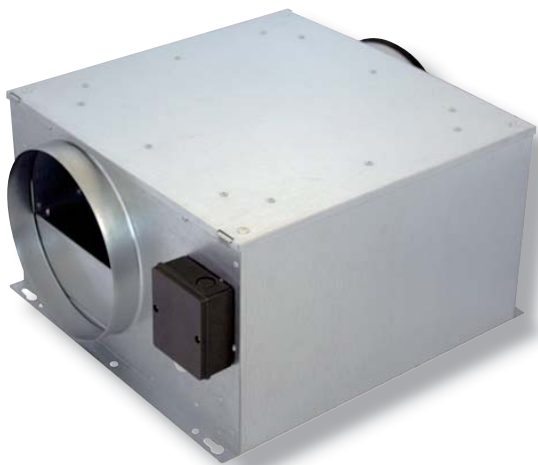


Индивидуальные аксессуары  
см. детали на странице: 132

MYSM.	<b>TEM 035</b> ID 103502	<b>TEM 050</b> ID 103519	<b>TEM 050</b> ID 103519		5-ступенчатый трансформатор с защитой двигателя	
MYSO.	<b>TES 035</b> ID 103954	<b>TES 050</b> ID 103955	<b>TES 050</b> ID 103955		7-ступенчатый трансформатор без защиты двигателя	
MYSR.	<b>GS 02</b> ID 105386	<b>GS 02</b> ID 105386	<b>GS 02</b> ID 105386		сетевой выключатель	
MYMRV.	<b>VM 315</b> ID 102652	<b>VM 355</b> ID 102653	<b>VM 400</b> ID 102654		быстроразъемный хомут 1 комплект = 2 шт.	
MYMR.	<b>RSK 315</b> ID 102664	<b>RSK 355</b> ID 102665	<b>RSK 400</b> ID 102691		обратный клапан	
MYMR.	<b>RSK 315D</b> ID 113489	<b>RSK 355D</b> ID 113491	<b>RSK 400D</b> ID 113490		обратный клапан с уплотнителем	
MYMRS.	<b>SG 315 01</b> ID 102900				защитная решетка	
MYMRDS.	<b>SDS 315</b> ID 102723	<b>SDS 355</b> ID 102725	<b>SDS 400</b> ID 102727		шумоглушитель в круглом корпусе жесткий, 1 м	
MYMRDF.	<b>SDF 315</b> ID 102706	<b>SDF 355</b> ID 102707	<b>SDF 400</b> ID 102708		шумоглушитель в круглом корпусе гибкий, 1 м	
MYMRHL.	<b>FV 315</b> ID 112834	<b>FV 355</b> ID 112835	<b>FV 400</b> ID 112836		блок фильтрации с волоконным фильтром G3	
MYMRHO.	<b>FT 315</b> ID 112846	<b>FT 355</b> ID 112847	<b>FT 400</b> ID 112848		блок фильтрации для карманного фильтра без фильтра	
MYMRHH.	<b>FTW 315</b> ID 112855	<b>FTW 355</b> ID 112856	<b>FTW 400</b> ID 112857		блок фильтрации с фильтром F5 и клапаном перегрева	







- центробежные вентиляторы с загнутыми назад лопатками
- 100 % управляемый по напряжению
- встроенный термодатчик
- не требует обслуживания, длительный срок службы шариковых подшипников
- корпус из оцинкованной листовой стали

#### Двигатель с 4 скоростями вращения

Вентилятор ISORX...S имеет 4 скорости вращения, таким образом объемный расход можно изменять простым поворотом переключателя.

#### Высококачественный минеральный изоляционный материал

Используемый изоляционный материал из минеральной ваты имеет высокую объемную плотность, равную 88 кг/м<sup>3</sup>, благодаря чему хорошо поглощаются даже низкие частоты. Покрытая некручёной стеклонитью поверхность задерживает скорость потока до 36 м/с в месте выхода волокон. Изоляция соответствует классу А2 пожарной безопасности.

#### Откидывающийся корпус вентилятора

Корпуса радиальных вентиляторов с загнутыми назад лопатками можно открывать в целях технического обслуживания. Радиальные вентиляторы с загнутыми назад лопатками имеют КПД несколько выше, чем радиальные вентиляторы с загнутыми вперед лопатками, и защищены от загрязнения.



#### Соединительный патрубок

Соединительные патрубки красивой формы встроены в стенку корпуса.



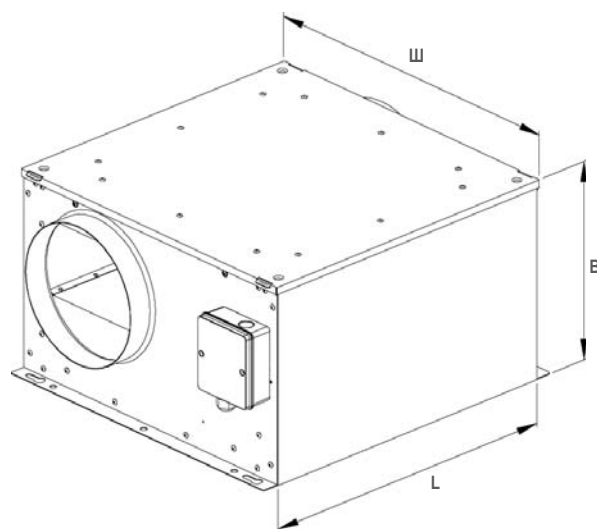
#### Монтажный кронштейн

Встроенный монтажный кронштейн помогает экономить материал и время для установки.



#### Откидывающийся корпус вентилятора

Для чистки корпус вентилятора можно откинуть.



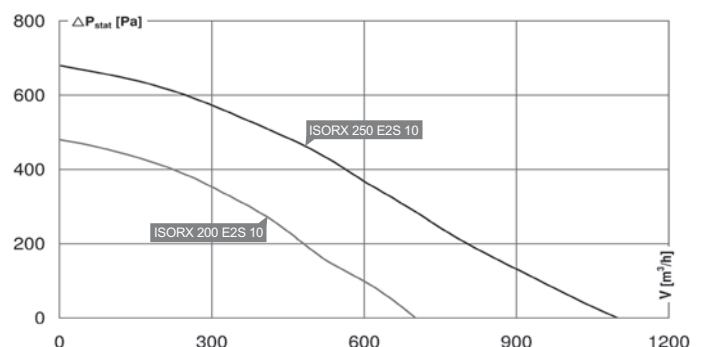
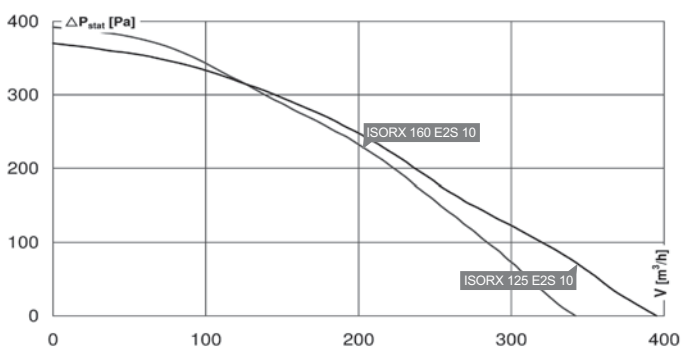
Тип	ID	U	f	L <sub>WA2</sub>	L <sub>WA5</sub>	η <sub>fa</sub>	η <sub>t</sub>	L	Ш	В	Вес	Монтажная схема
		[V]	[Hz]	[dB (A)]	[dB (A)]	[%]	[%]	[мм]	[мм]	[мм]	[кг]	
ISORX 125 E2S 10	115839	230V ~	50	46	50	20,3	22,2	384	383	232	10,8	117002
ISORX 160 E2S 10	115842	230V ~	50	47	53	21,2	21,5	384	383	232	10,7	117002
ISORX 200 E2S 10	115849	230V ~	50	59	61	32,0	34,0	466	482	287	16,7	117002
ISORX 250 E2S 10	115866	230V ~	50	57	63	32,0	34,0	466	482	287	16,9	117002

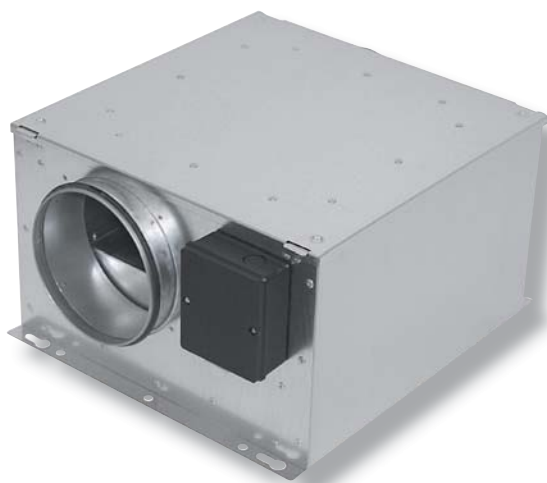
	125 мм	160 мм	200 мм	250 мм	
	<b>ISORX 125 E2S 10</b> ID 115839	<b>ISORX 160 E2S 10</b> ID 115842	<b>ISORX 200 E2S 10</b> ID 115849	<b>ISORX 250 E2S 10</b> ID 115866	
MYMRX.	230V ~/50Hz 60 °C 340 m³/h 65 W 0,3 A 50/66/46 db(A)	230V ~/50Hz 60 °C 400 m³/h 70 W 0,3 A 53/67/47 db(A)	230V ~/50Hz 70 °C 700 m³/h 100 W 0,5 A 61/71/59 db(A)	230V ~/50Hz 35 °C 1100 m³/h 205 W 1,0 A 63/77/57 db(A)	



Индивидуальные аксессуары  
см. детали на странице: 132

MYSR.	<b>GS 01</b> ID 102787	<b>GS 01</b> ID 102787	<b>GS 01</b> ID 102787	<b>GS 01</b> ID 102787	сетевой выключатель	
MYMRV.	<b>VM 125</b> ID 102647	<b>VM 160</b> ID 102649	<b>VM 200</b> ID 102650	<b>VM 250</b> ID 102651	быстроразъемный хомут 1 комплект = 2 шт.	
MYMRR.	<b>RSK 125</b> ID 102179	<b>RSK 160</b> ID 102661	<b>RSK 200</b> ID 102662	<b>RSK 250</b> ID 102686	обратный клапан	
MYMRR.	<b>RSK 125D</b> ID 113483	<b>RSK 160D</b> ID 113485	<b>RSK 200D</b> ID 113487	<b>RSK 250D</b> ID 113488	обратный клапан с уплотнителем	
MYMRS.	<b>SG 125 01</b> ID 102895	<b>SG 160 01</b> ID 102897	<b>SG 200 01</b> ID 102898	<b>SG 250 01</b> ID 102899	защитная решетка	
MYMRDS.	<b>SDS 125</b> ID 102712	<b>SDS 160</b> ID 102717	<b>SDS 200</b> ID 102719	<b>SDS 250</b> ID 102721	шумоглушитель в круглом корпусе жесткий, 1 м	
MYMRDF.	<b>SDF 125</b> ID 102700	<b>SDF 160</b> ID 102703	<b>SDF 200</b> ID 102704	<b>SDF 250</b> ID 102705	шумоглушитель в круглом корпусе гибкий, 1 м	
MYMRHL.	<b>FV 125</b> ID 112679	<b>FV 160</b> ID 112831	<b>FV 200</b> ID 112832	<b>FV 250</b> ID 112833	блок фильтрации с волоконным фильтром G3	
MYMRHO.	<b>FT 125</b> ID 112843	<b>FT 160</b> ID 112841	<b>FT 200</b> ID 112840	<b>FT 250</b> ID 112845	блок фильтрации для карманного фильтра без фильтра	
MYMRHH.	<b>FTW 125</b> ID 112850	<b>FTW 160</b> ID 112852	<b>FTW 200</b> ID 112853	<b>FTW 250</b> ID 112854	блок фильтрации с фильтром F5 и клапаном перегрева	





- центробежные вентиляторы с загнутыми назад лопатками
- 100 % управляемый по напряжению
- встроенный термоконттакт
- не требует обслуживания, длительный срок службы шариковых подшипников
- корпус из оцинкованной листовой стали

### Полностью изолированный блок вентилятора

В изделиях этой серии со всех сторон используется высококачественная звукопоглощающая минеральная изоляция, обеспечивающая максимальное снижение уровня шума.

### Высококачественный минеральный изоляционный материал

Используемый изоляционный материал из минеральной ваты имеет высокую объемную плотность, равную 88 кг/м<sup>3</sup>, благодаря чему хорошо поглощаются даже низкие частоты. Покрытая некручёной стеклонитью поверхность задерживает скорость потока до 36 м/с в месте выхода волокон. Изоляция соответствует классу А2 пожарной безопасности.

### Откидывающийся корпус вентилятора

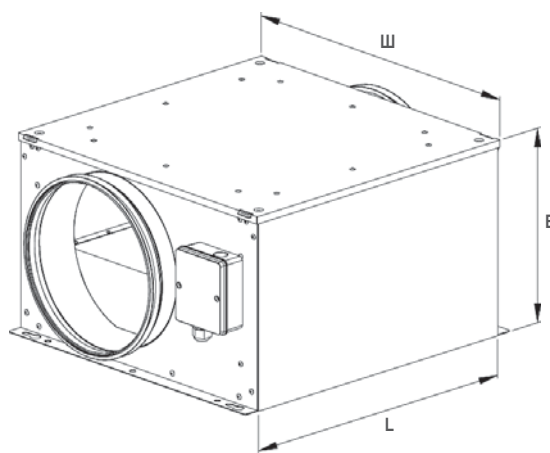
Корпуса радиальных вентиляторов с загнутыми назад лопатками можно открывать в целях технического обслуживания. Радиальные вентиляторы с загнутыми назад лопатками имеют КПД несколько выше, чем радиальные вентиляторы с загнутыми вперед лопатками, и защищены от загрязнения.



**Полностью изолированный**  
Изоляция обрамляет конструкцию со всех сторон.



**Откидывающийся корпус вентилятора**  
Для чистки корпус вентилятора можно откинуть.



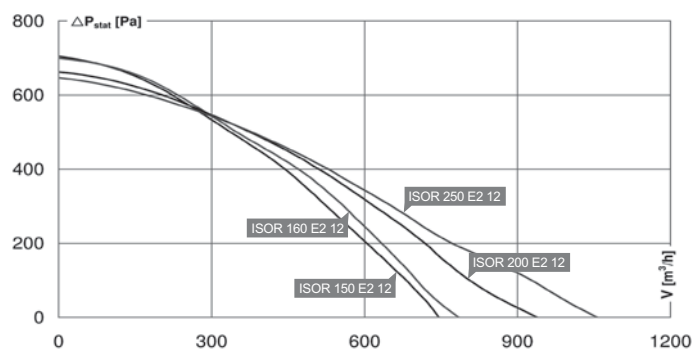
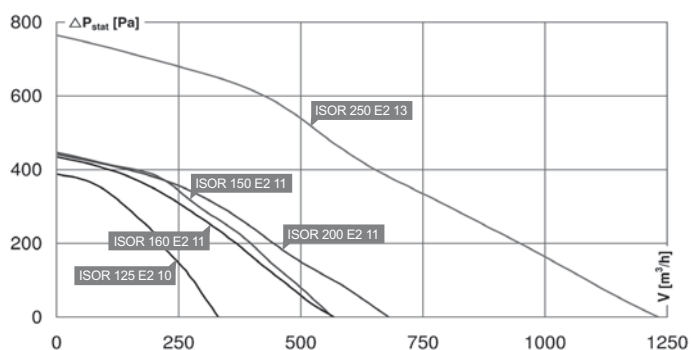
Тип	ID	U [V]	f [Hz]	L <sub>WA2</sub> [dB (A)]	L <sub>WA5</sub> [dB (A)]	η <sub>fa</sub> [%]	η <sub>t</sub> [%]	L [мм]	Ш [мм]	В [мм]	Вес [кг]	Монтажная схема
ISOR 125 E2 10	114873	230V ~	50	47	51	19,7	21,4	384	383	232	11,4	116985
ISOR 150 E2 11	114882	230V ~	50	56	58	25,3	27,9	466	482	287	17,9	116985
ISOR 150 E2 12	114883	230V ~	50	57	60	26,5	28,1	466	482	287	18,4	116985
ISOR 160 E2 11	114884	230V ~	50	52	55	26,7	27,7	466	482	287	17,6	116985
ISOR 160 E2 12	114885	230V ~	50	57	60	27,6	29,1	466	482	287	18,6	116985
ISOR 200 E2 11	114886	230V ~	50	51	56	28,1	28,6	466	482	287	17,6	116985
ISOR 200 E2 12	114887	230V ~	50	55	59	30,0	30,7	466	482	287	18,5	116985
ISOR 250 E2 12	114889	230V ~	50	54	61	30,0	30,4	466	482	287	18,6	116985
ISOR 250 E2 13	114857	230V ~	50	56	61	27,8	28,0	516	542	386	25,4	116985
ISOR 315 E2 13	114858	230V ~	50	56	62	24,9	26,3	516	542	386	24,9	116985
ISOR 355 D4 10	114865	400V 3~D	50	60	66	37,9	40,7	656	682	491	44,5	117140
ISOR 400 D4 10	114866	400V 3~D	50	59	67	39,8	42,3	656	682	491	43,8	117140
ISOR 450 D4 01	106651	400V 3~D	50	59	68	38,6	39,2	800	780	548	69,5	117140

	125 мм	150 мм	160 мм	200 мм	250 мм
MRV	<b>ISOR 125 E2 10</b> ID 114873 230V ~/50Hz 80 °C 330 m³/h 65 W 0,3 A 51/64/47 db(A)	<b>ISOR 150 E2 11</b> ID 114882 230V ~/50Hz 80 °C 565 m³/h 100 W 0,5 A 58/67/56 db(A)	<b>ISOR 160 E2 11</b> ID 114884 230V ~/50Hz 80 °C 600 m³/h 95 W 0,5 A 55/66/52 db(A)	<b>ISOR 200 E2 11</b> ID 114886 230V ~/50Hz 80 °C 680 m³/h 95 W 0,4 A 56/68/51 db(A)	<b>ISOR 250 E2 13</b> ID 114857 230V ~/50Hz 70 °C 1230 m³/h 280 W 1,3 A 61/75/56 db(A)
MRV		<b>ISOR 150 E2 12</b> ID 114883 230V ~/50Hz 60 °C 750 m³/h 200 W 0,9 A 60/73/57 db(A)	<b>ISOR 160 E2 12</b> ID 114885 230V ~/50Hz 60 °C 790 m³/h 190 W 0,9 A 60/73/57 db(A)	<b>ISOR 200 E2 12</b> ID 114887 230V ~/50Hz 60 °C 940 m³/h 190 W 0,9 A 59/73/55 db(A)	<b>ISOR 250 E2 12</b> ID 114889 230V ~/50Hz 55 °C 1060 m³/h 200 W 0,9 A 61/74/54 db(A)



Индивидуальные аксессуары см. детали на странице: 132

MYSE	<b>MTY 1</b> ID 103428	<b>MTY 1</b> ID 103428	<b>MTY 1</b> ID 103428	<b>MTY 1</b> ID 103428	<b>MTY 2</b> ID 103424	электронный регулятор	
MYSS	<b>TEE 015</b> ID 115893	<b>TEE 015</b> ID 115893	<b>TEE 015</b> ID 115893	<b>TEE 015</b> ID 115893	<b>TEE 015</b> ID 115893	5-ступенчатый трансформатор без защиты двигателя	
MYSO	<b>TES 145</b> ID 111858	<b>TES 145</b> ID 111858	<b>TES 145</b> ID 111858	<b>TES 145</b> ID 111858	<b>TES 145</b> ID 111858	7-ступенчатый трансформатор без защиты двигателя	
MYSR	<b>GS 01</b> ID 102787	<b>GS 01</b> ID 102787	<b>GS 01</b> ID 102787	<b>GS 01</b> ID 102787	<b>GS 01</b> ID 102787	сетевой выключатель	
MYMVR	<b>VM 125</b> ID 102647	<b>VM 150</b> ID 102648	<b>VM 160</b> ID 102649	<b>VM 200</b> ID 102650	<b>VM 250</b> ID 102651	быстроразъемный хомут 1 комплект = 2 шт.	
MYMRR	<b>RSK 125</b> ID 102179	<b>RSK 150</b> ID 102660	<b>RSK 160</b> ID 102661	<b>RSK 200</b> ID 102662	<b>RSK 250</b> ID 102686	обратный клапан	
MYMRR	<b>RSK 125D</b> ID 113483	<b>RSK 150D</b> ID 113484	<b>RSK 160D</b> ID 113485	<b>RSK 200D</b> ID 113487	<b>RSK 250D</b> ID 113488	обратный клапан с уплотнителем	
MYMRS	<b>SG 125 01</b> ID 102895	<b>SG 150 01</b> ID 102896	<b>SG 160 01</b> ID 102897	<b>SG 200 01</b> ID 102898	<b>SG 250 01</b> ID 102899	защитная решетка	
MYMRS	<b>SDS 125</b> ID 102712	<b>SDS 150</b> ID 102714	<b>SDS 160</b> ID 102717	<b>SDS 200</b> ID 102719	<b>SDS 250</b> ID 102721	шумоглушитель в круглом корпусе жесткий, 1 м	
MYMRPE	<b>SDF 125</b> ID 102700	<b>SDF 150</b> ID 102702	<b>SDF 160</b> ID 102703	<b>SDF 200</b> ID 102704	<b>SDF 250</b> ID 102705	шумоглушитель в круглом корпусе гибкий, 1 м	
MYMRHL	<b>FV 125</b> ID 112679	<b>FV 150</b> ID 112680	<b>FV 160</b> ID 112831	<b>FV 200</b> ID 112832	<b>FV 250</b> ID 112833	блок фильтрации с волоконным фильтром G3	
MYMRHO	<b>FT 125</b> ID 112843	<b>FT 150</b> ID 112842	<b>FT 160</b> ID 112841	<b>FT 200</b> ID 112840	<b>FT 250</b> ID 112845	блок фильтрации для карманного фильтра без фильтра	
MYMRHH	<b>FTW 125</b> ID 112850	<b>FTW 150</b> ID 112851	<b>FTW 160</b> ID 112852	<b>FTW 200</b> ID 112853	<b>FTW 250</b> ID 112854	блок фильтрации с фильтром F5 и клапаном перегрева	





Индивидуальные аксессуары  
см. детали на странице: 132

-  **MTY ...**  
электронный регулятор
-  **TEE ...**  
5-ступенчатый трансформатор без защиты двигателя
-  **TES ...**  
7-ступенчатый трансформатор без защиты двигателя
-  **TDS ...**  
7-ступенчатый трансформатор без защиты двигателя, для V-соединения (щит автоматики)
-  **TDM ...**  
5-ступенчатый трансформатор с защитой двигателя

-  **сетевой выключатель**
-  **быстроразъемный хомут**  
1 комплект = 2 шт.
-  **обратный клапан**
-  **обратный клапан с уплотнителем**
-  **защитная решетка**
-  **шумоглушитель в круглом корпусе жесткий, 1 м**
-  **шумоглушитель в круглом корпусе гибкий, 1 м**
-  **блок фильтрации с волоконным фильтром G3**
-  **блок фильтрации для карманного фильтра без фильтра**
-  **блок фильтрации с фильтром F5 и клапаном перегрева**

315 мм	355 мм	400 мм	450 мм	
<b>ISOR 315 E2 13</b> ID 114858	<b>ISOR 355 D4 10</b> ID 114865	<b>ISOR 400 D4 10</b> ID 114866	<b>ISOR 450 D4 01</b> ID 106651	
230V ~/50Hz 70 °C 1510 m³/h 290 W 1,3 A 62/74/56 db(A)	400V 3-D/50Hz 60 °C 2860 m³/h 475 W 1,2 A 66/75/60 db(A)	400V 3-D/50Hz 60 °C 3170 m³/h 510 W 1,3 A 67/74/59 db(A)	400V 3-D/50Hz 4390 m³/h 860 W 1,8 A 68/78/59 db(A)	
<b>MTY 2</b> ID 103424 <b>TEE 015</b> ID 115893 <b>TES 145</b> ID 111858	<b>TDS 025</b> ID 113663 <b>TDM 025</b> ID 107628	<b>TDS 025</b> ID 113663 <b>TDM 025</b> ID 107628	<b>TDS 025</b> ID 113663 <b>TDM 025</b> ID 107628	MRIRV.

<b>GS 01</b> ID 102787	<b>GS 03</b> ID 107633	<b>GS 03</b> ID 107633	<b>GS 03</b> ID 107633	MYSR.
<b>VM 315</b> ID 102652	<b>VM 355</b> ID 102653	<b>VM 400</b> ID 102654		MYMRV.
<b>RSK 315</b> ID 102664	<b>RSK 355</b> ID 102665	<b>RSK 400</b> ID 102691		MYMR.
<b>RSK 315D</b> ID 113489	<b>RSK 355D</b> ID 113491	<b>RSK 400D</b> ID 113490		MYMRR.
<b>SG 315 01</b> ID 102900				MYMRS.
<b>SDS 315</b> ID 102723	<b>SDS 355</b> ID 102725	<b>SDS 400</b> ID 102727		MYMRDS.
<b>SDF 315</b> ID 102706	<b>SDF 355</b> ID 102707	<b>SDF 400</b> ID 102708		MYMRDF.
<b>FV 315</b> ID 112834	<b>FV 355</b> ID 112835	<b>FV 400</b> ID 112836		MYMRHL.
<b>FT 315</b> ID 112846	<b>FT 355</b> ID 112847	<b>FT 400</b> ID 112848		MYMRHO.
<b>FTW 315</b> ID 112855	<b>FTW 355</b> ID 112856	<b>FTW 400</b> ID 112857		MYMRHH.

