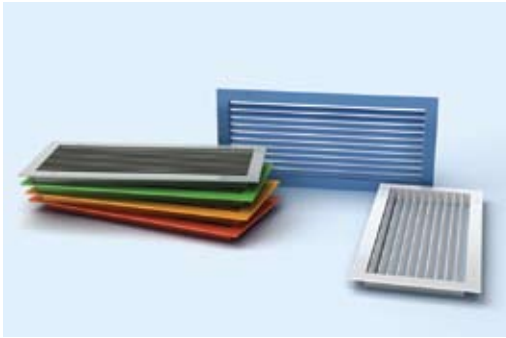


I. ВЕНТИЛЯЦИОННЫЕ РЕШЕТКИ

СЕЗОН ВР-К	2
СЕЗОН ВР-КВ	4
СЕЗОН Z/Н	6
СЕЗОН Z/НV	7
СЕЗОН ВР-ГН	9
СЕЗОН ВР-ГНМ	15
СЕЗОН ВР-НТ	18
СЕЗОН ВР-НЗ, ВР-Н4	20
СЕЗОН ВР-И	22
СЕЗОН ВР-Д1	23
СЕЗОН ВР-НК, ВР-НН	24
СЕЗОН ВР-ПК	26
СЕЗОН ВР-ПКМ	28
СЕЗОН Z/CD	30
СЕЗОН ВР-ПН	31
СЕЗОН ВР-ПР	32
СЕЗОН ВР-Р, ВР-ПП	34
СЕЗОН ВР-С	36
СЕЗОН ВР-Я, ВР-ПЯ	38
СЕЗОН ЛД, ЛД1, ЛД2	40
СЕЗОН ВР-НР	42
РЕВИЗИОННЫЕ ЛЮКИ ОБСЛУЖИВАНИЯ ЛО	43
КЛАПАН РАСХОДА ВОЗДУХА КРВ	44
АДАПТЕРЫ	45
ПОДБОР СОСТАВНЫХ РЕШЕТОК СЕЗОН ВР-К	46
ПОДБОР СОСТАВНЫХ РЕШЕТОК СЕЗОН ВР-КВ	47
ПОДБОР СОСТАВНЫХ РЕШЕТОК СЕЗОН ВР-НЗ, ВР-Н4	48

СЕЗОН ВР-К



НАЗНАЧЕНИЕ

Решетки **СЕЗОН ВР-К** (с горизонтальным расположением индивидуально регулируемых жалюзи) используются в приточно-вытяжной вентиляции и системах кондиционирования воздуха и предназначены для монтажа в воздуховоды или строительные проемы помещений различных типов и назначений.

КОНСТРУКЦИЯ

Решетки изготовлены из алюминиевого профиля в виде рамки и горизонтально расположенных каплевидных жалюзи, углы наклона которых устанавливаются индивидуально и регулируются независимо друг от друга для изменения направления потока воздуха. Конструкция решетки предусматривает как стандартное крепление с помощью винтового соединения (монтажные отверстия расположены на лицевой стороне рамки решетки), так и скрытое крепление с помощью защелок. **Изготовитель не рекомендует применять крепление на защелках для изделий с посадочными размерами больше чем 600×600 мм.**

В качестве защитно-декоративного покрытия применяется порошковая полиэфирная краска.

Стандартный цвет покрытия – белый RAL 9016 при заказе не указывается (возможно окрашивание в любой другой цвет согласно каталогу цветов RAL).

Для решеток **СЕЗОН ВР-К** предусмотрена возможность оснащения клапаном расхода воздуха (**КРВ-1**) (см. стр. 44) и адаптером для присоединения к воздуховоду. Адаптеры могут быть как с боковым, так и с осевым присоединением к воздуховоду круглого либо прямоугольного сечения (см. раздел «Адаптеры» стр. 45).

Ассортимент решеток данной серии включает в себя изделия стандартных типоразмеров, а также возможно изготовление решеток любых размеров, с шагом 1 мм. Ограничение по минимальным и максимальным размерам согласно таблице 1. Коэффициент свободного сечения решетки **СЕЗОН ВР-К** $K_{с.с.} = 0,81$

Условное обозначение вентиляционной решетки при заказе (все размеры, в мм):



ПРИМЕР: 1) **BP-K 300 × 150 с КРВ-1 RAL9010** – вентиляционная решетка с индивидуально регулируемыми горизонтально расположенными жалюзи и условными размерами 300 мм по горизонтали и 150 мм по вертикали, с наличием клапана расхода воздуха КРВ-1, цвет решетки по каталогу – RAL9010;

2) **BP-K 300 × 150** – то же, но без клапана расхода воздуха, цвет решетки по каталогу – RAL9016 (стандартный цвет при заказе не указывается).

Таблица 1. Стандартные типоразмеры, площадь свободного² сечения (F_{с.с}) и теоретическая масса (m) решеток **СЕЗОН ВР-К**

Типоразмер	Параметр	Условный размер по горизонтали, А (мм)																	
		100	150	200	250	300	400	500	600	700	800	900	1000	1100	1200	1300	1400	1500	
Условный размер по вертикали, В (мм)	100	F с.с., м ²	0,0065	0,0102	0,0139	0,0176	0,0213	0,0287	0,0361	0,0409	0,0483	0,0557	0,0631	0,0705	0,0752	0,0826	0,0900	0,0974	0,1048
		m, кг	0,15	0,19	0,23	0,26	0,30	0,38	0,45	0,56	0,64	0,71	0,79	0,86	0,98	1,05	1,12	1,20	1,27
	150	F с.с., м ²	0,0100	0,0157	0,0213	0,0270	0,0327	0,0440	0,0554	0,0641	0,0754	0,0868	0,0981	0,1095	0,1182	0,1296	0,1409	0,1523	0,1636
		m, кг	0,20	0,25	0,30	0,35	0,40	0,50	0,60	0,77	0,87	0,97	1,07	1,17	1,33	1,43	1,53	1,63	1,74
	200	F с.с., м ²	0,0138	0,0216	0,0294	0,0372	0,0451	0,0607	0,0764	0,0864	0,1020	0,1177	0,1333	0,1490	0,1590	0,1746	0,1903	0,2059	0,2216
		m, кг	0,24	0,30	0,36	0,41	0,47	0,59	0,71	0,92	1,03	1,15	1,27	1,39	1,59	1,71	1,83	1,95	2,07
	250	F с.с., м ²	0,0172	0,0270	0,0368	0,0466	0,0564	0,0760	0,0956	0,1096	0,1292	0,1488	0,1684	0,1880	0,2020	0,2216	0,2412	0,2608	0,2804
		m, кг	0,28	0,36	0,43	0,50	0,57	0,72	0,86	1,12	1,26	1,41	1,55	1,70	1,95	2,09	2,24	2,38	2,53
	300	F с.с., м ²	0,0210	0,0330	0,0449	0,0569	0,0688	0,0927	0,1166	0,1319	0,1558	0,1797	0,2036	0,2275	0,2428	0,2667	0,2906	0,3145	0,3384
		m, кг	0,32	0,40	0,49	0,57	0,65	0,81	0,97	1,27	1,43	1,59	1,75	1,92	2,21	2,37	2,53	2,70	2,86
	400	F с.с., м ²	0,0283	0,0444	0,0604	0,0765	0,0926	0,1247	0,1569	0,1804	0,2126	0,2447	0,2769	0,3090	0,3325	0,3647	0,3968	0,4290	0,4611
		m, кг	0,41	0,51	0,61	0,72	0,82	1,03	1,23	1,62	1,82	2,03	2,24	2,44	2,83	3,03	3,24	3,45	3,65
	500	F с.с., м ²	0,0356	0,0558	0,0760	0,0962	0,1164	0,1568	0,1972	0,2229	0,2633	0,3037	0,3441	0,3845	0,4103	0,4507	0,4911	0,5315	0,5719
		m, кг	0,49	0,62	0,74	0,87	0,99	1,24	1,49	1,97	2,22	2,47	2,72	2,97	3,45	3,70	3,95	4,20	4,45
	600	F с.с., м ²	0,0428	0,0671	0,0915	0,1158	0,1401	0,1888	0,2374	0,2714	0,3201	0,3687	0,4174	0,4660	0,5000	0,5487	0,5973	0,6460	0,6946
		m, кг	0,58	0,73	0,87	1,02	1,17	1,46	1,76	2,32	2,61	2,91	3,20	3,50	4,06	4,36	4,65	4,95	5,24
	700	F с.с., м ²	0,0501	0,0785	0,1070	0,1354	0,1639	0,2208	0,2777	0,3139	0,3708	0,4277	0,4846	0,5415	0,5778	0,6347	0,6916	0,7485	0,8054
		m, кг	0,66	0,83	1,00	1,17	1,34	1,68	2,02	2,67	3,01	3,35	3,69	4,02	4,68	5,02	5,36	5,69	6,03
	800	F с.с., м ²	0,0573	0,0899	0,1225	0,1551	0,1876	0,2528	0,3179	0,3624	0,4276	0,4927	0,5579	0,6230	0,6676	0,7327	0,7979	0,8630	0,9282
		m, кг	0,75	0,94	1,13	1,32	1,51	1,90	2,28	3,02	3,41	3,79	4,17	4,55	5,30	5,68	6,06	6,44	6,83
900	F с.с., м ²	0,0646	0,1013	0,1380	0,1747	0,2114	0,2848	0,3582	0,4050	0,4784	0,5518	0,6252	0,6986	0,7453	0,8187	0,8921	0,9655	1,0389	
	m, кг	0,83	1,05	1,26	1,47	1,69	2,11	2,54	3,37	3,80	4,23	4,65	5,08	5,91	6,34	6,77	7,19	7,62	
1000	F с.с., м ²	0,0719	0,1127	0,1535	0,1943	0,2352	0,3168	0,3985	0,4535	0,5351	0,6168	0,6984	0,7801	0,8351	0,9167	0,9984	1,0800	1,1617	
	m, кг	0,92	1,15	1,39	1,62	1,86	2,33	2,80	3,73	4,20	4,67	5,14	5,61	6,53	7,00	7,47	7,94	8,41	
1100	F с.с., м ²	0,0791	0,1241	0,1690	0,2140	0,2589	0,3488	0,4387	0,4960	0,5859	0,6758	0,7657	0,8556	0,9128	1,0027	1,0926	1,1825	1,2724	
	m, кг	1,00	1,26	1,52	1,78	2,03	2,55	3,06	4,08	4,59	5,11	5,62	6,13	7,15	7,66	8,18	8,69	9,21	
1200	F с.с., м ²	0,0864	0,1354	0,1845	0,2336	0,2827	0,3808	0,4790	0,5445	0,6426	0,7408	0,8389	0,9371	1,0026	1,1007	1,1989	1,2970	1,3952	
	m, кг	1,09	1,37	1,65	1,93	2,21	2,76	3,32	4,43	4,99	5,54	6,10	6,66	7,77	8,33	8,88	9,44	10,00	
1300	F с.с., м ²	0,0936	0,1468	0,2000	0,2532	0,3064	0,4128	0,5192	0,5870	0,6934	0,7998	0,9062	1,0126	1,0804	1,1868	1,2932	1,3996	1,5060	
	m, кг	1,17	1,48	1,78	2,08	2,38	2,98	3,58	4,78	5,38	5,98	6,59	7,19	8,38	8,99	9,59	10,19	10,79	
1400	F с.с., м ²	0,1009	0,1582	0,2155	0,2729	0,3302	0,4448	0,5595	0,6355	0,7502	0,8648	0,9795	1,0941	1,1701	1,2848	1,3994	1,5141	1,6287	
	m, кг	1,26	1,58	1,91	2,23	2,55	3,20	3,84	5,13	5,78	6,42	7,07	7,72	9,00	9,65	10,29	10,94	11,59	
1500	F с.с., м ²	0,1082	0,1696	0,2311	0,2925	0,3540	0,4769	0,5998	0,6780	0,8009	0,9238	1,0467	1,1696	1,2479	1,3708	1,4937	1,6166	1,7395	
	m, кг	1,35	1,69	2,04	2,38	2,73	3,42	4,11	5,48	6,17	6,86	7,55	8,24	9,62	10,31	11,00	11,69	12,38	

Таблица 2. Значение коэффициента K_p при различных значениях угла β

β, град	0	15	30	45	60	75	90
K _p	0,8	0,77	0,69	0,57	0,4	0,21	0

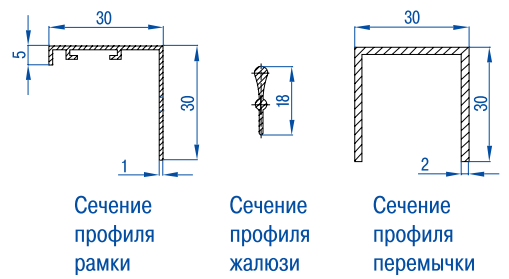
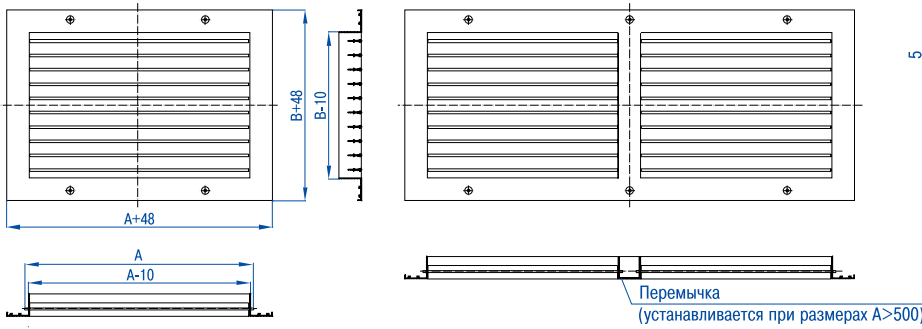
1 Индекс «Z» означает, что решетка будет комплектоваться защелками для скрытого крепления и без монтажных отверстий на лицевой стороне рамки решетки.

Отсутствие индекса «Z» означает, что по умолчанию изделие будет с монтажными отверстиями для винтового крепления.

2 Площади свободных сечений даны для полностью открытых жалюзи (угол наклона жалюзи α_ж = 0°). При угле наклона, отличном от 0°, приведенные в таблице 1 данные следует умножать на cos α_ж. При установке КРВ-1 площадь свободного сечения (F_{с.с}) рассчитывается как: F_{с.с} = F_{с.с} · K_p (значения коэффициента K_p приведены в табл. 2).

СЕЗОН ВР-К

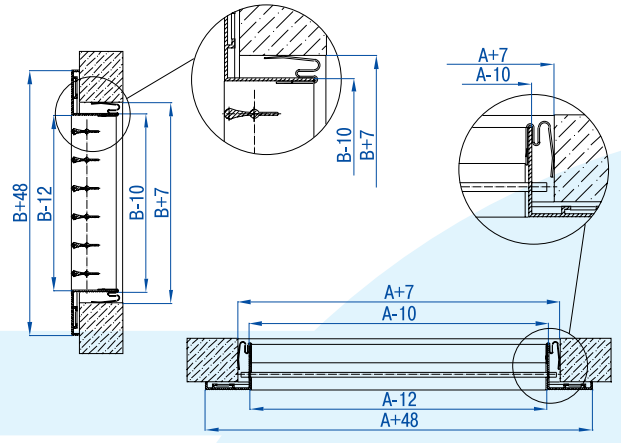
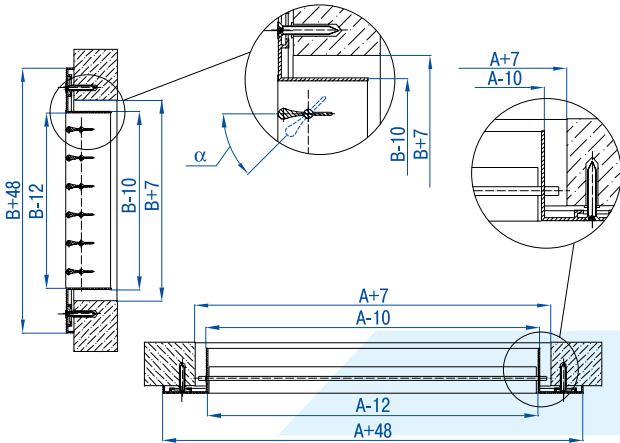
Профили, используемые при изготовлении решеток



Монтаж и присоединение решеток СЕЗОН ВР-К

Монтаж решетки с помощью винтового соединения (отверстие $\varnothing 3,5$ мм)

Монтаж решетки в стенной проем с помощью защелок



Монтаж решетки с КРВ-1 в стенной проем с помощью винтового соединения (отверстие $\varnothing 3,5$)

Монтаж решетки с КРВ-1 в стенной проем с помощью защелок

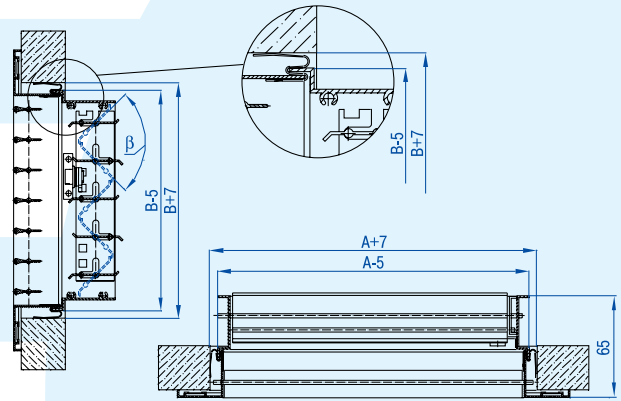
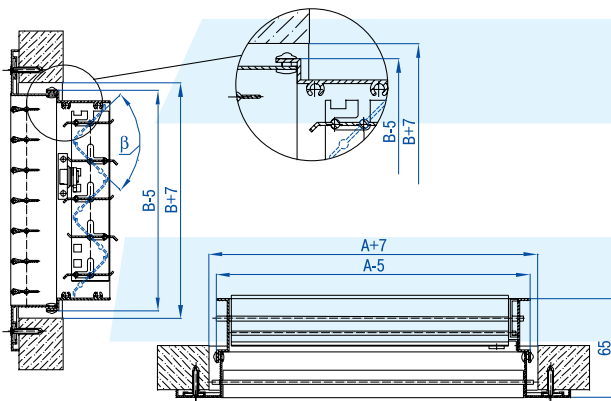
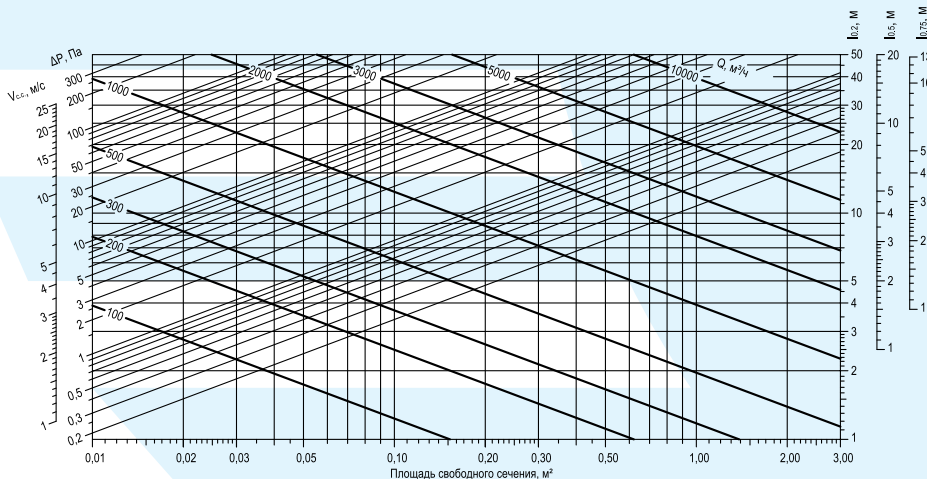
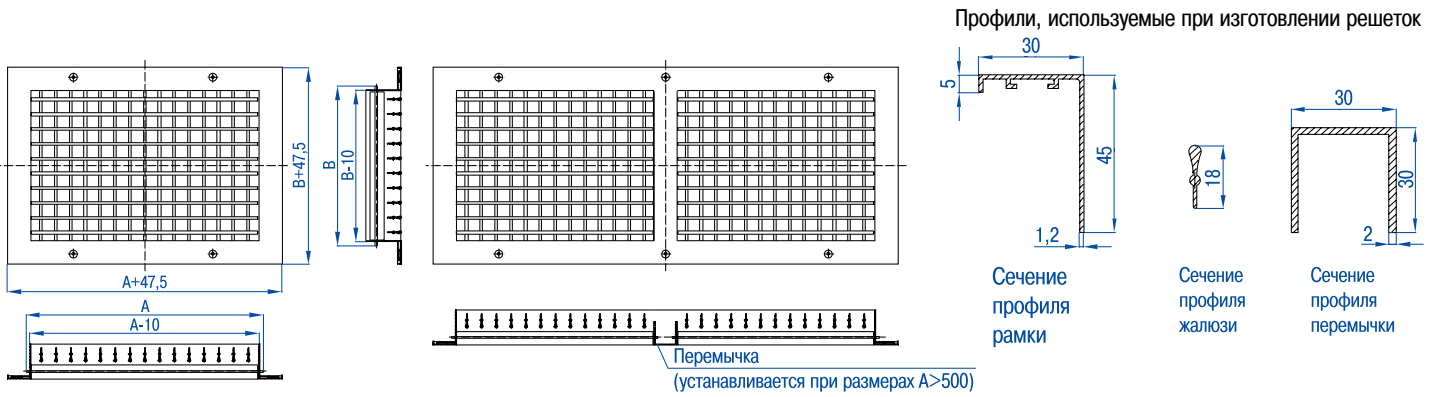


Диаграмма для подбора типоразмера и определения аэродинамических характеристик решеток СЕЗОН ВР-К



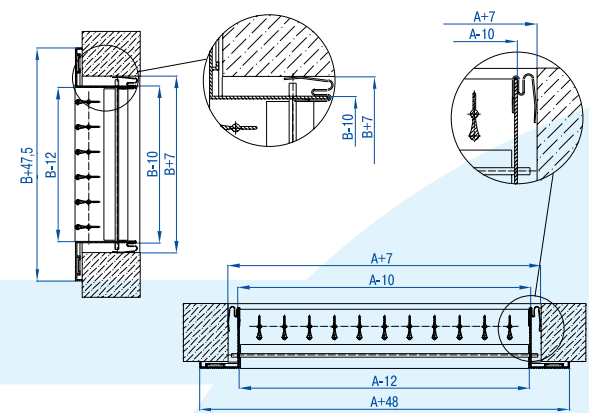
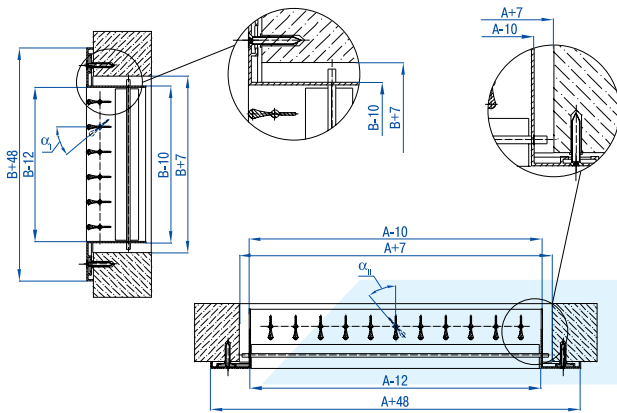
СЕЗОН ВР-КВ



Монтаж и присоединение решеток СЕЗОН ВР-КВ

Монтаж решетки с помощью винтового соединения (отверстие $\varnothing 3,5$)

Монтаж решетки в стенной проем с помощью защелок



Монтаж решетки с КРВ-1 в стенной проем с помощью винтового соединения (отверстие $\varnothing 3,5$)

Монтаж решетки с КРВ-1 в стенной проем с помощью защелок в стенной проем

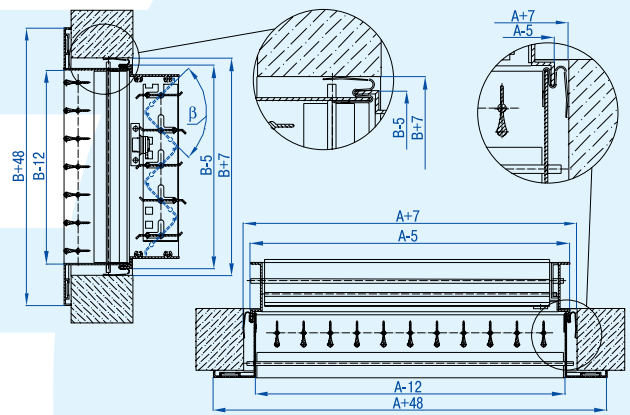
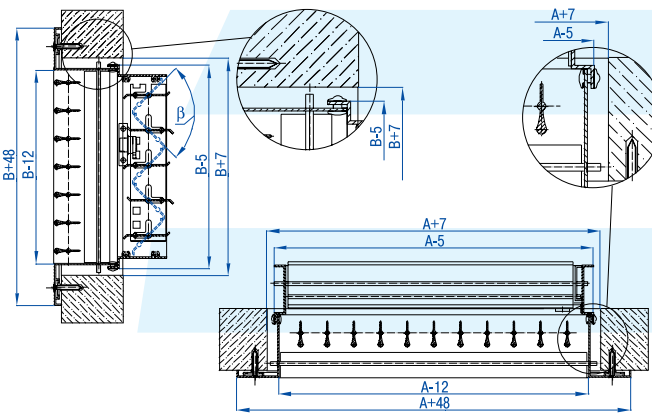
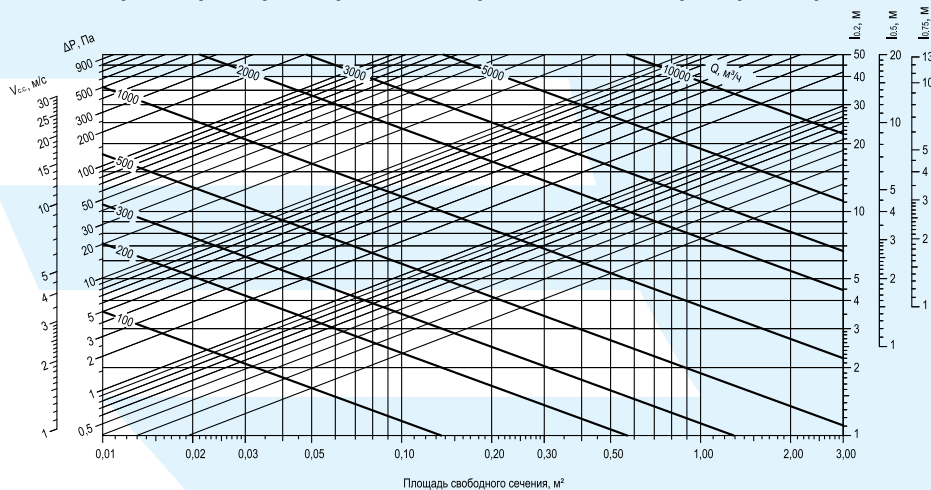


Диаграмма для подбора типоразмера и определения аэродинамических характеристик решеток СЕЗОН ВР-КВ



СЕЗОН Стандарт Z/H



НАЗНАЧЕНИЕ

Решетки **СЕЗОН Стандарт Z/H** (горизонтальное расположение индивидуально регулируемых жалюзи) используются в приточно-вытяжной вентиляции и системах кондиционирования воздуха и предназначены для монтажа в воздуховоды или строительные проемы помещений различных типов и назначений.

КОНСТРУКЦИЯ

Решетки изготовлены из алюминиевого профиля в виде рамки и горизонтально расположенных перовидных жалюзи, углы наклона которых устанавливаются индивидуально и регулируются независимо друг от друга для изменения направления потока воздуха. Конструкция решетки предусматривает скрытое крепление с помощью защелок. В качестве защитно-декоративного покрытия применяется порошковая полиэфирная краска. Стандартный цвет покрытия – белый RAL 9016.

Для решеток **СЕЗОН Стандарт Z/H** предусмотрена возможность оснащения **клапаном расхода воздуха КРВ-1** (стр. 44) и адаптером для присоединения к воздуховоду. Адаптеры могут быть как с боковым, так и с осевым присоединением к воздуховоду круглого либо прямоугольного сечения (см. раздел «Адаптеры» стр. 45). Коэффициент свободного сечения решетки **СЕЗОН Стандарт Z/H** $K_{с.с.} = 0,85$.

Условное обозначение вентиляционной решетки при заказе (все размеры в мм):

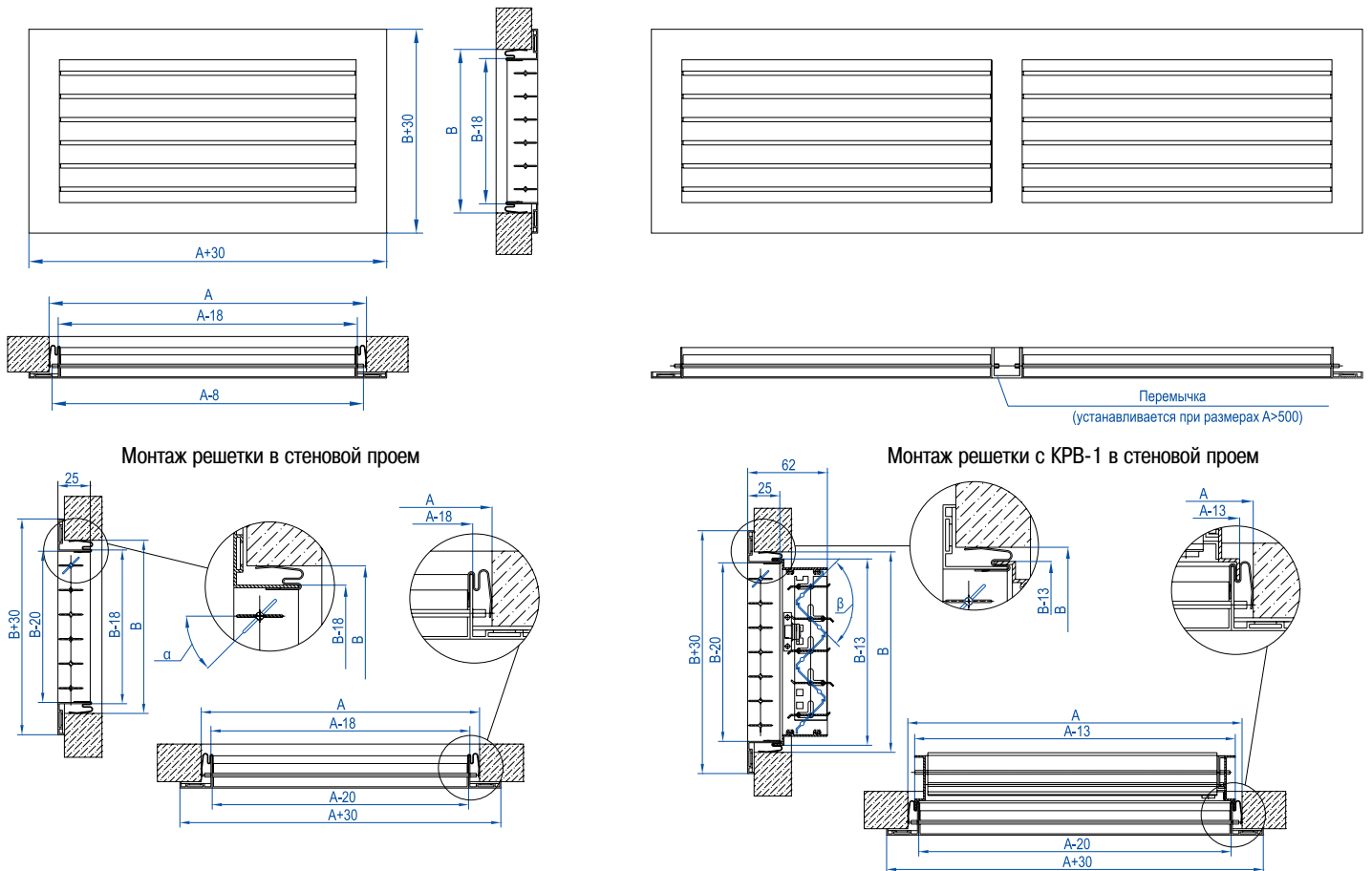


Таблица 1. Стандартные типоразмеры, площадь свободного¹ сечения ($F_{с.с.}$) и теоретическая масса (m) решеток **СЕЗОН Стандарт Z/H**

Типоразмер	Параметр	Размер строительного проема по горизонтали, A (мм)												
		100	150	200	250	300	400	500	600	700	800	900	1000	
Размер строительного проема по вертикали, B (мм)	100	F _{с.с.} , м ²	0,0054	0,0088	0,0122	0,0156	0,0190	0,0258	0,0326	0,0377	0,0445	0,0513	0,0581	0,0649
		m, кг	0,15	0,18	0,22	0,25	0,29	0,35	0,42	0,52	0,59	0,66	0,73	0,80
	150	F _{с.с.} , м ²	0,0090	0,0146	0,0202	0,0258	0,0314	0,0426	0,0538	0,0622	0,0734	0,0846	0,0958	0,1070
		m, кг	0,18	0,22	0,26	0,31	0,35	0,43	0,52	0,65	0,74	0,82	0,90	0,99
	200	F _{с.с.} , м ²	0,0122	0,0199	0,0275	0,0352	0,0428	0,0581	0,0734	0,0849	0,1002	0,1155	0,1308	0,1461
		m, кг	0,22	0,27	0,33	0,38	0,44	0,54	0,65	0,82	0,93	1,04	1,15	1,25
	250	F _{с.с.} , м ²	0,0158	0,0256	0,0355	0,0453	0,0552	0,0749	0,0946	0,1093	0,1290	0,1487	0,1684	0,1881
		m, кг	0,25	0,32	0,38	0,44	0,50	0,62	0,75	0,95	1,08	1,20	1,32	1,44
	300	F _{с.с.} , м ²	0,0190	0,0309	0,0428	0,0547	0,0666	0,0904	0,1142	0,1321	0,1559	0,1797	0,2035	0,2273
		m, кг	0,29	0,37	0,44	0,51	0,59	0,73	0,88	1,13	1,27	1,42	1,56	1,71

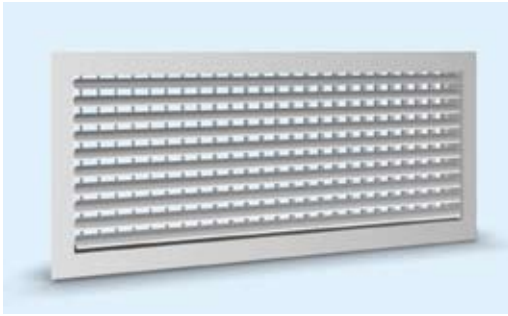
Таблица 2. Значение коэффициента K_p при различных значениях угла β

β , град	0	15	30	45	60	75	90
K_p	0,8	0,77	0,69	0,57	0,4	0,21	0



¹ Площади свободных сечений даны для полностью открытых жалюзи, (угол наклона жалюзи $\alpha = 0^\circ$). При угле наклона отличном от 0° , приведенные в таблице 1 данные следует умножать на $\cos \alpha$. При установке КРВ-1 площадь свободного сечения ($F_{с.с.}$) рассчитывается как: $F_{с.с.} = F_{с.с.} \cdot K_p$ (значения коэффициента K_p приведены в табл. 2)

СЕЗОН Стандарт Z/HV



НАЗНАЧЕНИЕ

Решетки **СЕЗОН Стандарт Z/HV** (горизонтально-вертикальное расположение индивидуально регулируемых жалюзи) используются в приточно-вытяжной вентиляции и системах кондиционирования воздуха и предназначены для монтажа в воздуховоды или строительные проемы помещений различных типов и назначений.

КОНСТРУКЦИЯ

Решетки изготовлены из алюминиевого профиля в виде рамки с горизонтально и вертикально расположенными перовидными жалюзи, углы наклона которых устанавливаются индивидуально и регулируются независимо друг от друга для направления потока воздуха в необходимую сторону. Конструкция решеток предусматривает скрытое крепление с помощью защелок. В качестве защитно-декоративного покрытия применяется порошковая полиэфирная краска. Стандартный цвет покрытия – белый RAL 9016.

Для решеток **СЕЗОН Стандарт Z/HV** предусмотрена возможность оснащения клапаном расхода воздуха **KPB-1** (стр. 44) и адаптером для присоединения к воздуховоду. Адаптеры могут быть как с боковым, так и с осевым присоединением к воздуховоду круглого либо прямоугольного сечения (см. раздел «Адаптеры» стр. 45).

Коэффициент свободного сечения решеток **СЕЗОН Стандарт Z/HV** $K_{с.с.} = 0,72$.

Условное обозначение вентиляционной решетки при заказе (все размеры в мм):

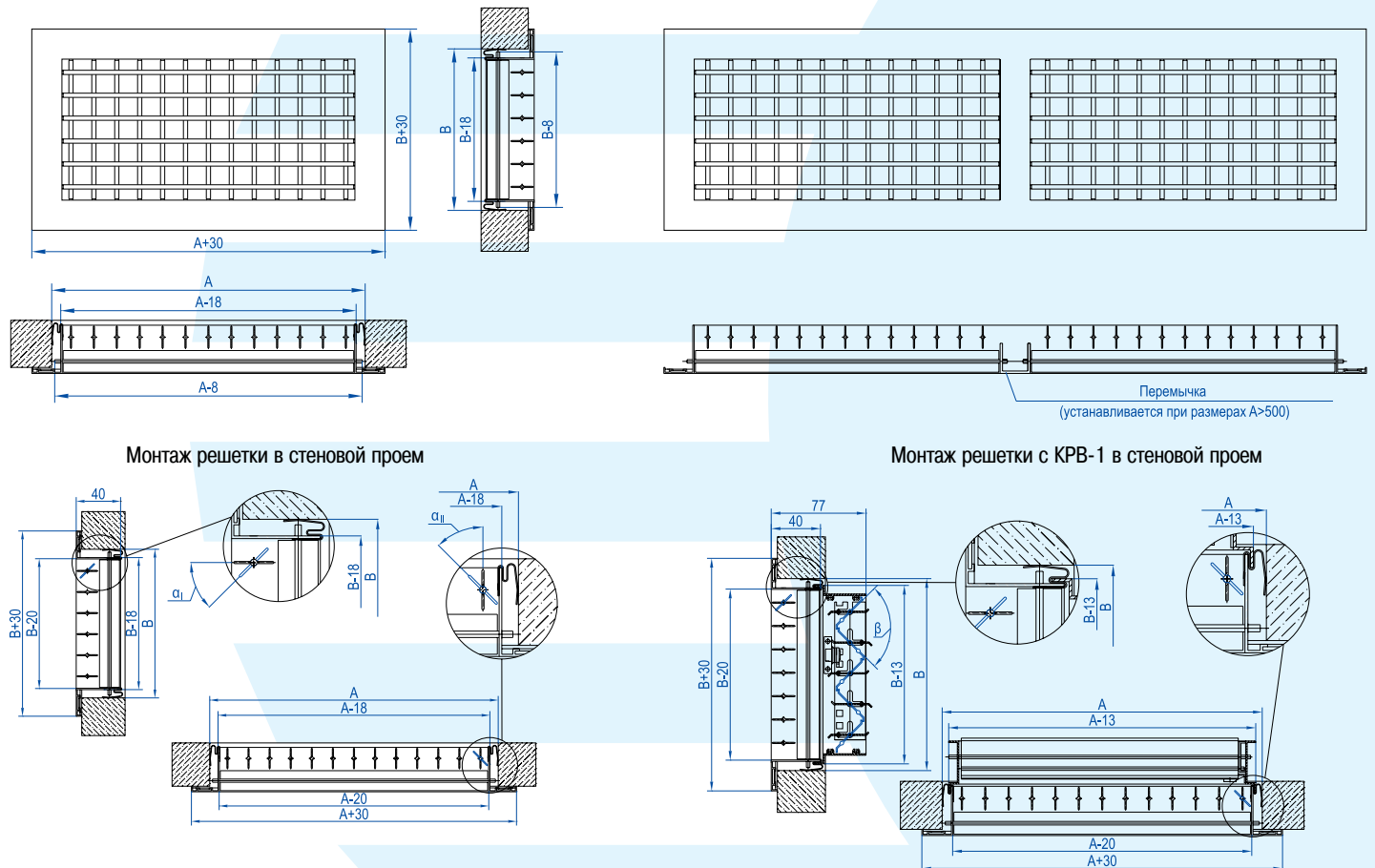


Таблица 1. Стандартные типоразмеры, площадь свободного¹ сечения ($F_{с.с.}$) и теоретическая масса (m) решеток **СЕЗОН Стандарт Z/HV**

Типоразмер	Параметр	Размер строительного проема по горизонтали, A (мм)												
		100	150	200	250	300	400	500	600	700	800	900	1000	
Размер строительного проема по вертикали, B (мм)	100	F _{с.с.} , м ²	0,0046	0,0076	0,0104	0,0134	0,0162	0,0220	0,0277	0,0320	0,0380	0,0436	0,0495	0,0551
		m, кг	0,20	0,26	0,32	0,38	0,45	0,57	0,69	0,83	0,95	1,07	1,19	1,31
	150	F _{с.с.} , м ²	0,0076	0,0125	0,0171	0,0221	0,0267	0,0362	0,0457	0,0527	0,0626	0,0717	0,0816	0,0908
		m, кг	0,26	0,33	0,42	0,49	0,57	0,73	0,88	1,07	1,23	1,39	1,54	1,70
	200	F _{с.с.} , м ²	0,0104	0,0171	0,0234	0,0301	0,0364	0,0494	0,0624	0,0720	0,0855	0,0980	0,1115	0,1240
		m, кг	0,32	0,42	0,52	0,61	0,72	0,92	1,11	1,36	1,56	1,76	1,96	2,15
	250	F _{с.с.} , м ²	0,0134	0,0221	0,0301	0,0388	0,0469	0,0636	0,0804	0,0927	0,1100	0,1262	0,1435	0,1597
		m, кг	0,38	0,49	0,61	0,72	0,85	1,08	1,31	1,61	1,84	2,07	2,30	2,54
	300	F _{с.с.} , м ²	0,0162	0,0267	0,0364	0,0469	0,0566	0,0769	0,0971	0,1120	0,1329	0,1525	0,1734	0,1929
		m, кг	0,45	0,57	0,72	0,85	0,99	1,27	1,54	1,90	2,17	2,45	2,72	2,99

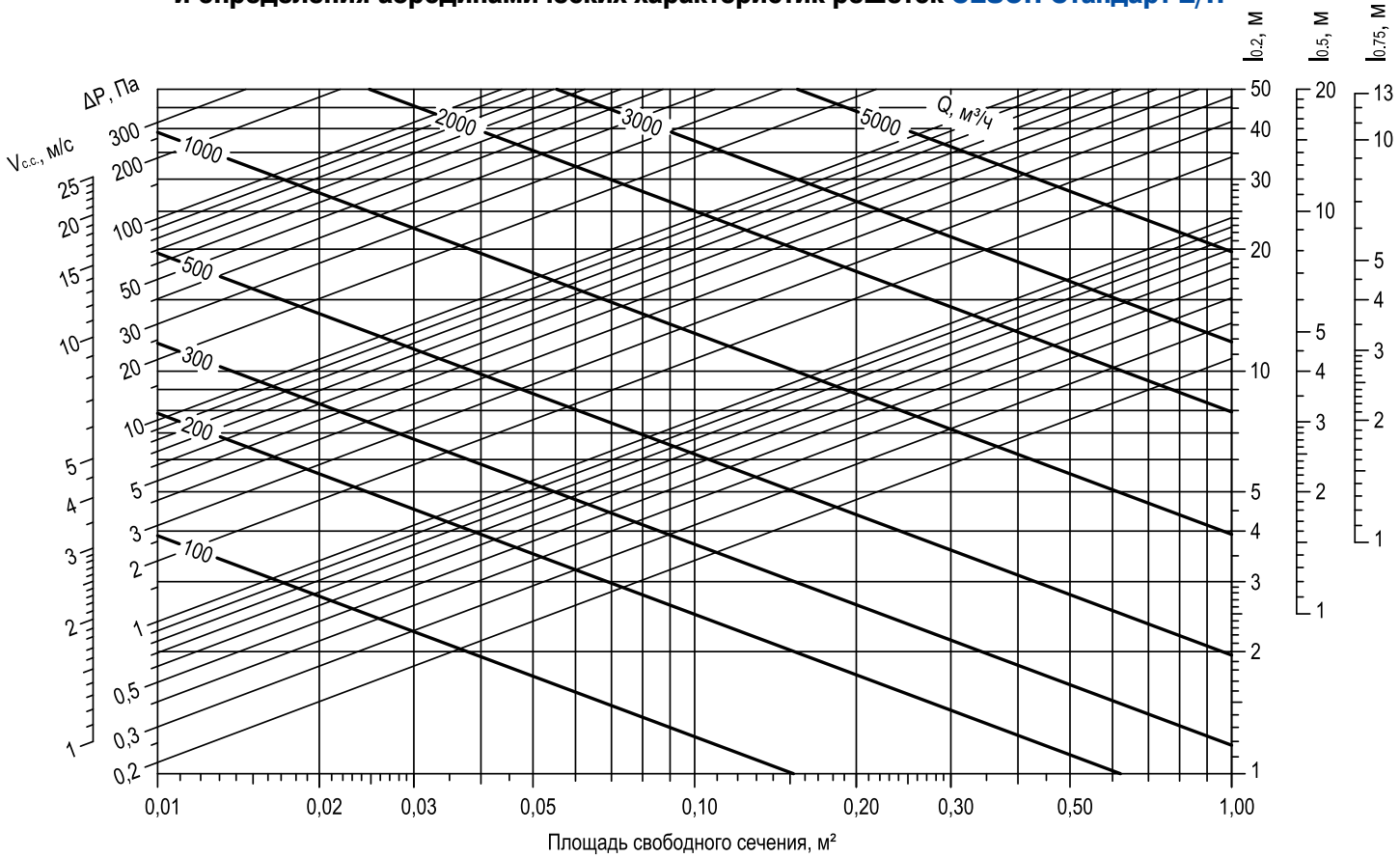
Таблица 2. Значение коэффициента K_p при различных значениях угла β

β , град	0	15	30	45	60	75	90
K_p	0,8	0,77	0,69	0,57	0,4	0,21	0

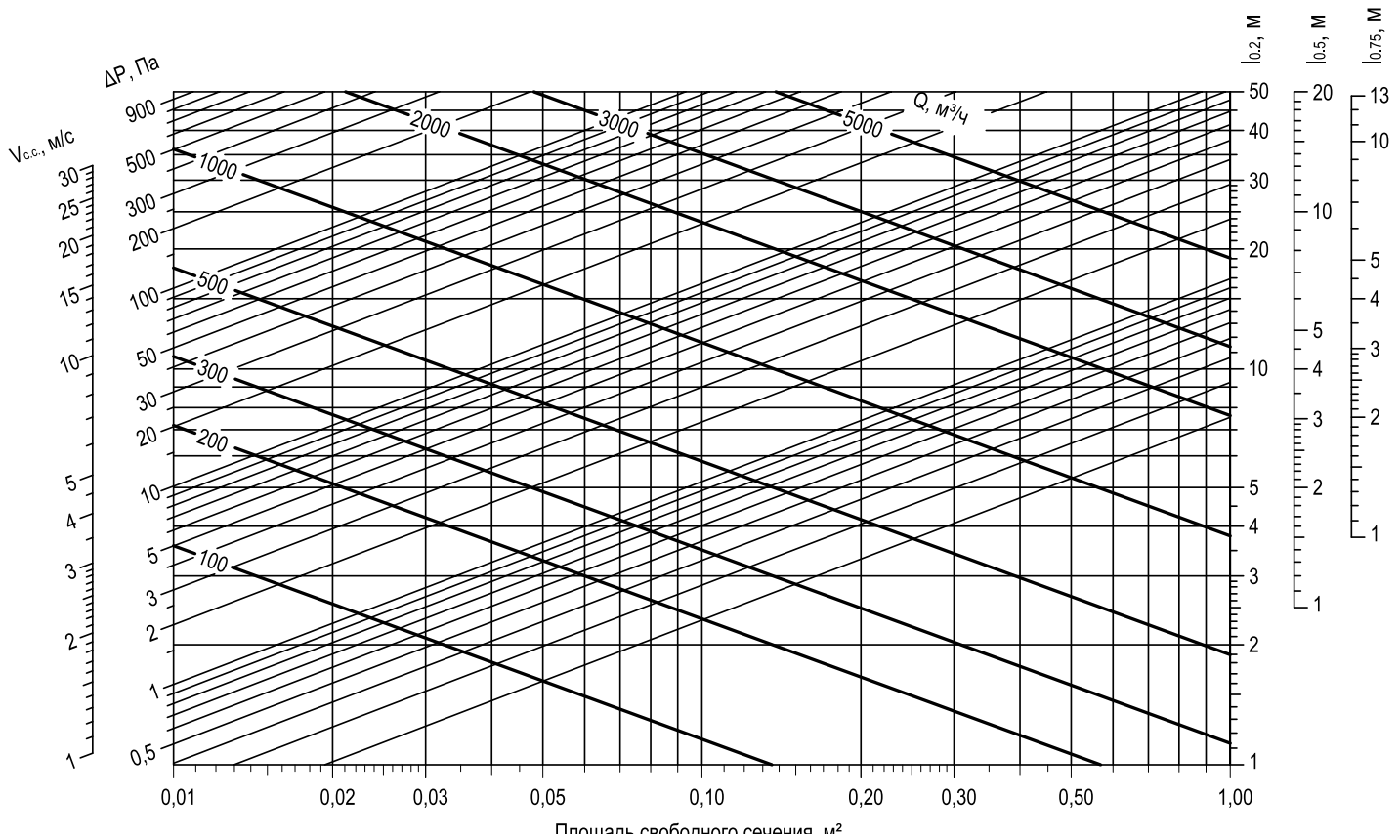


¹ Площади свободных сечений даны для полностью открытых жалюзи, (углы наклона жалюзи $\alpha_1 = 0^\circ$, $\alpha_2 = 0^\circ$). При углах наклона отличном от 0° , приведенные в таблице 1 данные следует умножать на $\cos \alpha_1$ и $\cos \alpha_2$. При установке KPB – 1 площадь свободного сечения ($F_{с.с.}$) рассчитывается как: $F_{с.с.} = F_{с.с.} \cdot K_p$ (значения коэффициента K_p приведены в табл. 2)

**Диаграмма для подбора типоразмера
и определения аэродинамических характеристик решеток СЕЗОН Стандарт Z/H**



**Диаграмма для подбора типоразмера
и определения аэродинамических характеристик решеток СЕЗОН Стандарт Z/HV**



СЕЗОН ВР-ГН

Данная серия включает в себя решетки следующих типов:
СЕЗОН ВР-ГН, ГН1, ГН2, ГН3, ГН4, ГН5, ГН6, ГН7, ГН8, ГН9, ГН10, ГН11.

НАЗНАЧЕНИЕ

Решетки серии **СЕЗОН ВР-ГН** (с горизонтальным расположением нерегулируемых жалюзи) используются в приточно-вытяжной вентиляции и системах кондиционирования воздуха и предназначены для монтажа в воздуховоды или строительные проемы помещений различных типов и назначений.

КОНСТРУКЦИЯ

Решетки изготовлены из алюминиевого профиля в виде рамки и жестко закрепленных под углом 90° к лицевой поверхности изделия горизонтально расположенных жалюзи. Для усиления конструкции рамки и жесткости жалюзи применяются стальные перемычки с декоративными алюминиевыми втулками.

ОСОБЕННОСТИ КОНСТРУКЦИИ

Каждая решетка из серии **СЕЗОН ВР-ГН** может выступать как самостоятельное законченное изделие, так и как часть секционной решетки. Конструктивные особенности решеток данной серии позволяют устанавливать изделия в проемы различной конфигурации (как в плоскости, так и в пространстве) и практически неограниченной длины. Это достигается путем набора и составления секций до необходимой конфигурации и размера (методика подбора необходимого размера и количества решеток приведена на стр. 14). Варианты установки – настенное и потолочное расположение.

Конструкция решетки предусматривает стандартное крепление с помощью винтового соединения (монтажные отверстия расположены на лицевой стороне рамки решетки). В качестве защитно-декоративного покрытия применяется порошковая полиэфирная краска. Стандартный цвет покрытия – белый RAL9016 – в заказе не указывается (возможно окрашивание в любой другой цвет, согласно каталогу цветов RAL).

Максимальный посадочный размер решеток серии **СЕЗОН ВР-ГН** по высоте (размер В) – 500 мм, шаг по стороне В 12,5 мм.

Кроме общих конструктивных особенностей изделий, приведенных выше, существуют и индивидуальные, характерные для определенных решеток серии.

СЕЗОН ВР-ГН3, ГН4, ГН5

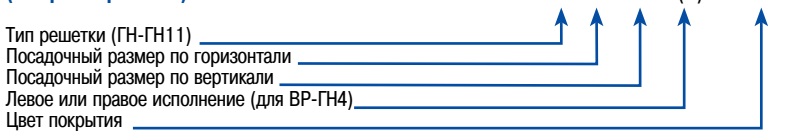
Рамка решетки имеет Г-образную форму (лицевая поверхность выполнена в одной плоскости). Такая конструкция позволяет устанавливать данные решетки в строительные проемы, направление которых меняется в плоскости на 90° (например, при огибании колонны вентиляционным каналом, расположенным в потолке).

СЕЗОН ВР-ГН6, ГН7, ГН8, ГН9, ГН10, ГН11

Рамка решетки имеет Г-образную форму (лицевая поверхность выполнена во взаимно перпендикулярных плоскостях). Такая конструкция позволяет устанавливать данные решетки в сплошные строительные проемы, участки которых располагаются во взаимно перпендикулярных плоскостях (например, при расположении сплошного вентиляционного канала по периметру помещения).

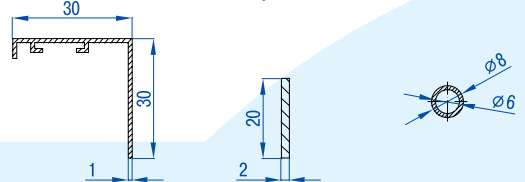
Условное обозначение вентиляционной решетки при заказе

(все размеры в мм):



ПРИМЕР: ВР-ГН 500×150 RAL9010 – вентиляционная решетка с горизонтальными жестко закрепленными жалюзи под углом 90° к лицевой поверхности и посадочными размерами 500 мм по горизонтали и 150 мм по вертикали, цвет решетки по каталогу – RAL9010.

Профили, используемые при изготовлении решеток

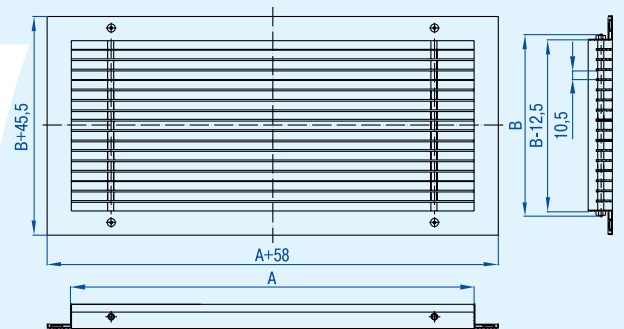
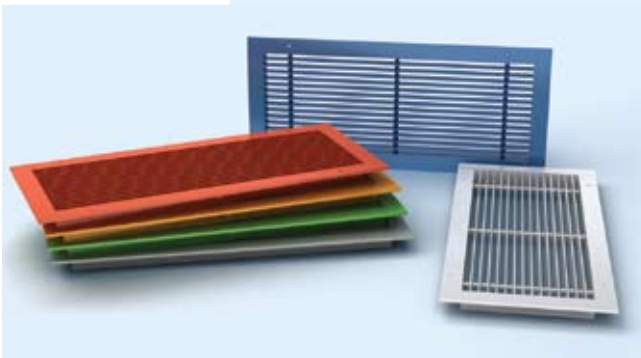


Сечение профиля рамки

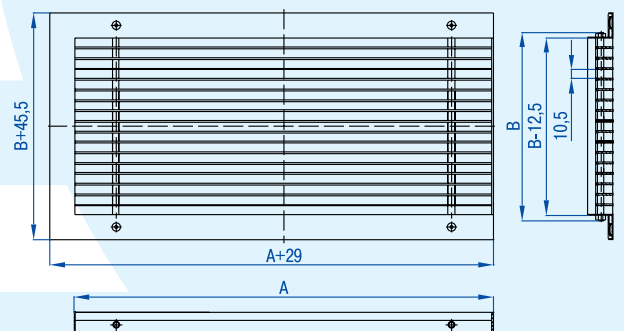
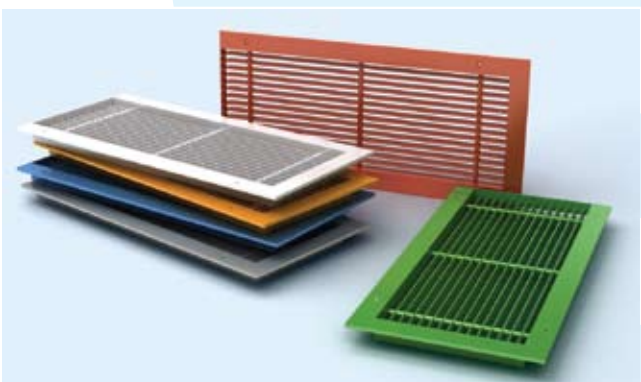
Сечение профиля жалюзи

Сечение профиля втулки

Решетка СЕЗОН ВР-ГН



Решетка СЕЗОН ВР-ГН1



СЕЗОН ВР-ГН

Решетка СЕЗОН ВР-ГН2

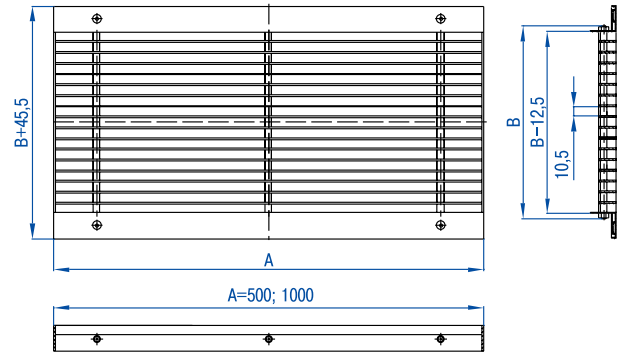
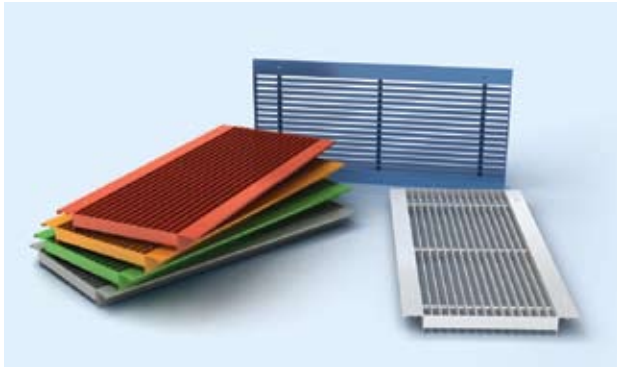
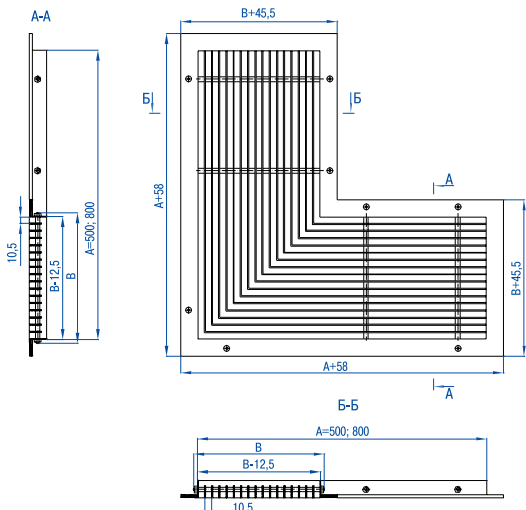
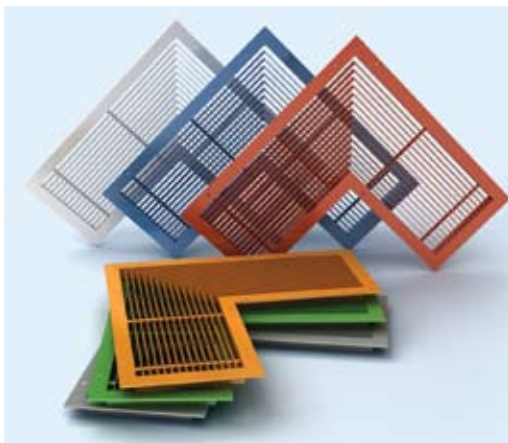


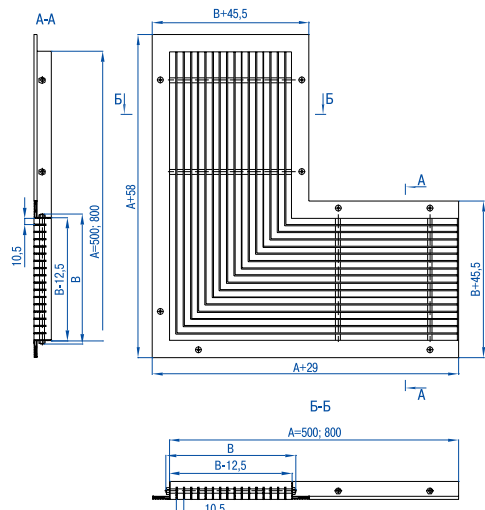
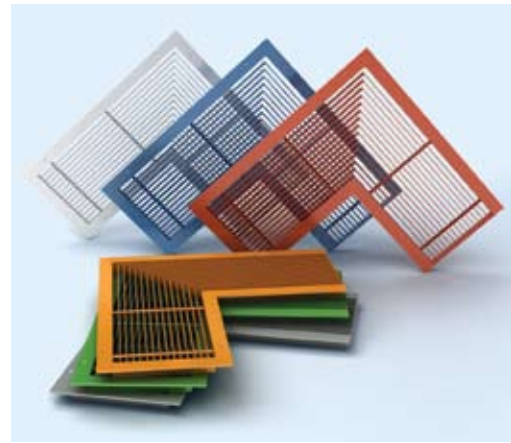
Таблица 1. Стандартные размеры, площадь свободного сечения ($F_{с.с}$) и теоретическая масса (m) решеток СЕЗОН ВР-ГН, ВР-ГН1, ВР-ГН2

Типоразмер	Параметр	Посадочный размер по горизонтали, А (мм)																	
		200	250	300	350	400	450	500	550	600	650	700	750	800	850	900	950	1000	
Посадочный размер по вертикали, В (мм)	100	$F_{с.с.}, м^2$	0,0140	0,0176	0,0213	0,0250	0,0287	0,0318	0,0354	0,0391	0,0428	0,0465	0,0501	0,0538	0,0575	0,0606	0,0642	0,0679	0,0716
		$m, кг$	0,35	0,41	0,47	0,53	0,58	0,67	0,73	0,79	0,84	0,90	0,96	1,02	1,07	1,16	1,22	1,28	1,33
	150	$F_{с.с.}, м^2$	0,0219	0,0277	0,0335	0,0393	0,0450	0,0499	0,0557	0,0614	0,0672	0,0730	0,0788	0,0845	0,0903	0,0952	0,1009	0,1067	0,1125
		$m, кг$	0,49	0,57	0,65	0,73	0,81	0,94	1,02	1,10	1,18	1,26	1,35	1,43	1,51	1,64	1,72	1,80	1,88
	200	$F_{с.с.}, м^2$	0,0299	0,0378	0,0457	0,0536	0,0614	0,0680	0,0759	0,0838	0,0917	0,0995	0,1074	0,1153	0,1232	0,1298	0,1377	0,1455	0,1534
		$m, кг$	0,62	0,72	0,83	0,93	1,04	1,21	1,32	1,42	1,52	1,63	1,73	1,84	1,94	2,12	2,22	2,32	2,43
	250	$F_{с.с.}, м^2$	0,0379	0,0479	0,0579	0,0678	0,0778	0,0862	0,0962	0,1061	0,1161	0,1261	0,1361	0,1460	0,1560	0,1644	0,1744	0,1843	0,1943
		$m, кг$	0,75	0,88	1,01	1,14	1,27	1,48	1,61	1,74	1,86	1,99	2,12	2,25	2,38	2,59	2,72	2,85	2,98
	300	$F_{с.с.}, м^2$	0,0459	0,0580	0,0700	0,0821	0,0942	0,1043	0,1164	0,1285	0,1406	0,1526	0,1647	0,1768	0,1889	0,1990	0,2111	0,2231	0,2352
		$m, кг$	0,89	1,04	1,19	1,34	1,49	1,75	1,90	2,05	2,20	2,36	2,51	2,66	2,81	3,07	3,22	3,37	3,52
	350	$F_{с.с.}, м^2$	0,0539	0,0680	0,0822	0,0964	0,1106	0,1225	0,1366	0,1508	0,1650	0,1792	0,1933	0,2075	0,2217	0,2336	0,2478	0,2620	0,2761
		$m, кг$	1,02	1,19	1,37	1,55	1,72	2,02	2,19	2,37	2,55	2,72	2,90	3,07	3,25	3,54	3,72	3,90	4,07
	400	$F_{с.с.}, м^2$	0,0618	0,0781	0,0944	0,1107	0,1269	0,1406	0,1569	0,1732	0,1894	0,2057	0,2220	0,2383	0,2545	0,2682	0,2845	0,3008	0,3170
		$m, кг$	1,15	1,35	1,55	1,75	1,95	2,29	2,49	2,69	2,89	3,08	3,28	3,48	3,68	4,02	4,22	4,42	4,62
	450	$F_{с.с.}, м^2$	0,0698	0,0882	0,1066	0,1250	0,1433	0,1588	0,1771	0,1955	0,2139	0,2323	0,2506	0,2690	0,2874	0,3028	0,3212	0,3396	0,3579
		$m, кг$	1,28	1,51	1,73	1,95	2,18	2,56	2,78	3,00	3,23	3,45	3,67	3,90	4,12	4,50	4,72	4,94	5,17
	500	$F_{с.с.}, м^2$	0,0778	0,0983	0,1188	0,1392	0,1597	0,1769	0,1974	0,2179	0,2383	0,2588	0,2793	0,2998	0,3202	0,3374	0,3579	0,3784	0,3989
		$m, кг$	1,42	1,66	1,91	2,16	2,41	2,82	3,07	3,32	3,57	3,81	4,06	4,31	4,55	5,22	5,47	5,71	

Решетка СЕЗОН ВР-ГН3



Решетка СЕЗОН ВР-ГН4



СЕЗОН ВР-ГН

Решетка СЕЗОН ВР-ГН5

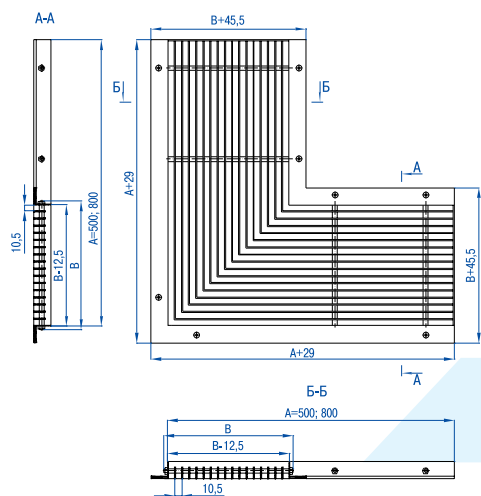
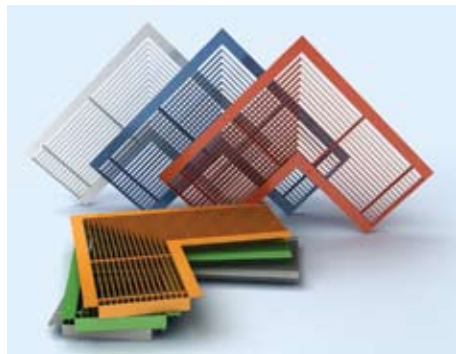
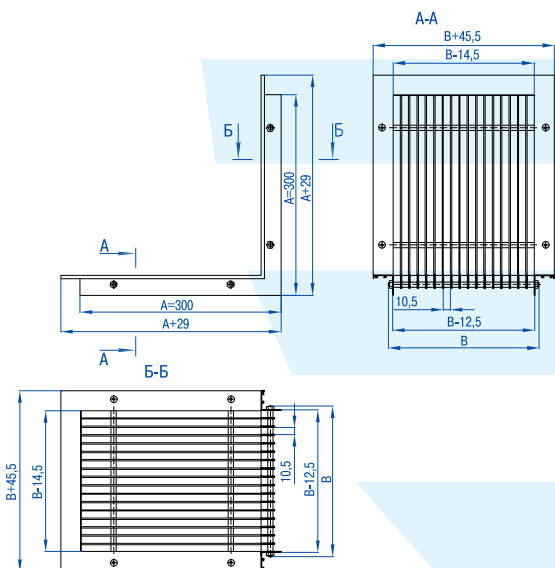
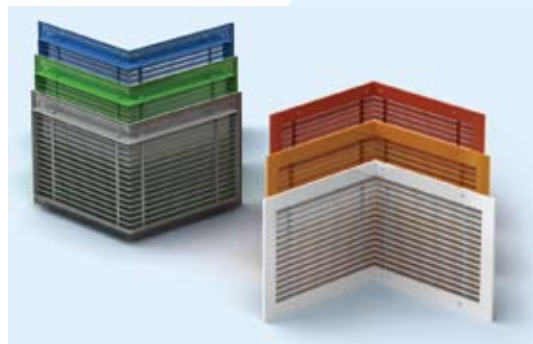


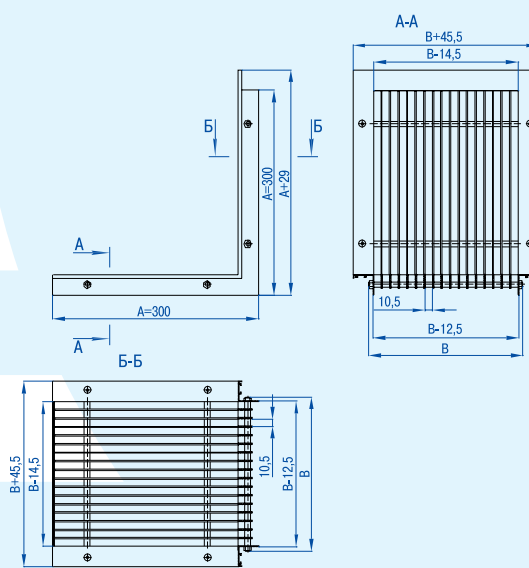
Таблица 2. Стандартные размеры, площадь свободного сечения ($F_{с.с}$) и теоретическая масса (m) решеток СЕЗОН ВР-ГН3, ВР-ГН4, ВР-ГН5

Типоразмер	Параметр	Посадочный размер по горизонтали, А (мм)		
		500	800	
Посадочный размер по вертикали, В (мм)	100	$F_{с.с.}, m^2$	0,0657	—
		$m, кг$	1,17	—
	150	$F_{с.с.}, m^2$	0,0975	—
		$m, кг$	1,58	—
	200	$F_{с.с.}, m^2$	0,1251	—
		$m, кг$	1,94	—
	250	$F_{с.с.}, m^2$	—	0,2682
		$m, кг$	—	3,88
	300	$F_{с.с.}, m^2$	—	0,3126
		$m, кг$	—	4,43
	350	$F_{с.с.}, m^2$	—	0,3528
		$m, кг$	—	4,94
400	$F_{с.с.}, m^2$	—	0,3888	
	$m, кг$	—	5,39	
450	$F_{с.с.}, m^2$	—	0,4206	
	$m, кг$	—	5,80	
500	$F_{с.с.}, m^2$	—	0,4482	
	$m, кг$	—	6,16	

Решетка СЕЗОН ВР-ГН6



Решетка СЕЗОН ВР-ГН7



СЕЗОН ВР-ГН

Решетка СЕЗОН ВР-ГН8

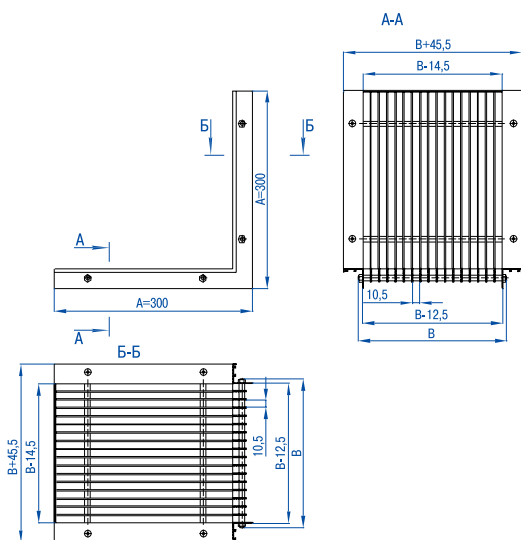
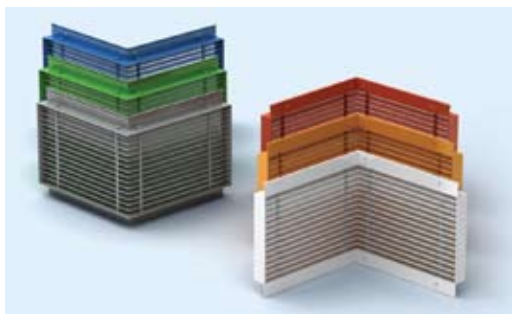
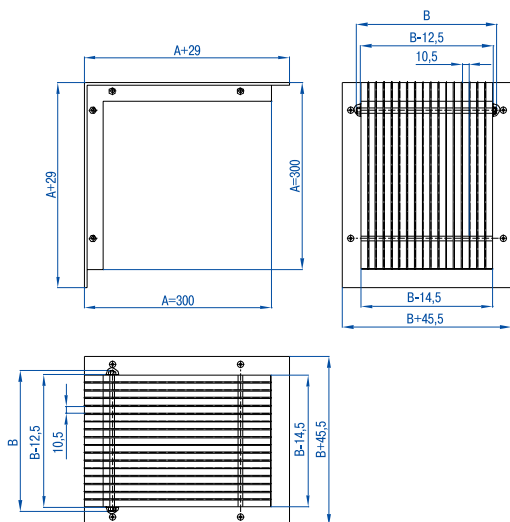


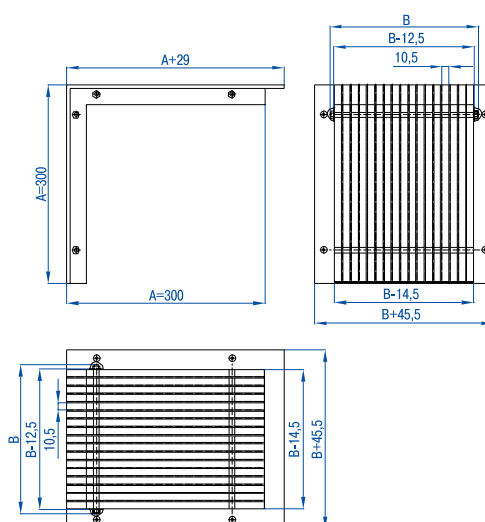
Таблица 3. Стандартные размеры, площадь свободного сечения ($F_{с.с.}$) и теоретическая масса (m) решеток СЕЗОН ВР-ГН6, ВР-ГН7, ВР-ГН8

Типоразмер	Параметр	Посадочный размер по горизонтали, А (мм)	
		300	
Посадочный размер по вертикали, В (мм)	100	$F_{с.с.}, м^2$	0,0394
		м, кг	0,83
	150	$F_{с.с.}, м^2$	0,0619
		м, кг	1,16
	200	$F_{с.с.}, м^2$	0,0844
		м, кг	1,49
	250	$F_{с.с.}, м^2$	0,1069
		м, кг	1,82
	300	$F_{с.с.}, м^2$	0,1294
		м, кг	2,15
	350	$F_{с.с.}, м^2$	0,1520
		м, кг	2,48
400	$F_{с.с.}, м^2$	0,1745	
	м, кг	2,81	
450	$F_{с.с.}, м^2$	0,1970	
	м, кг	3,14	
500	$F_{с.с.}, м^2$	0,2195	
	м, кг	3,47	

Решетка СЕЗОН ВР-ГН9

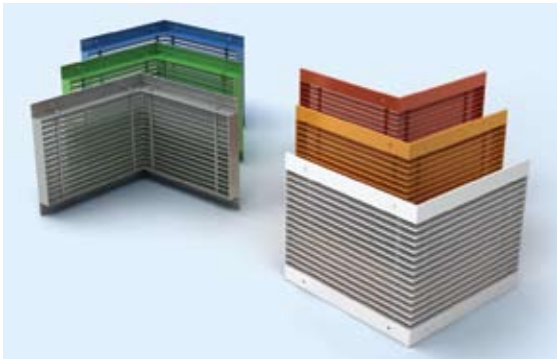


Решетка СЕЗОН ВР-ГН10



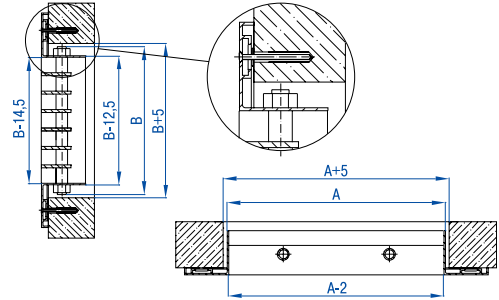
СЕЗОН ВР-ГН

Решетка СЕЗОН ВР-ГН11

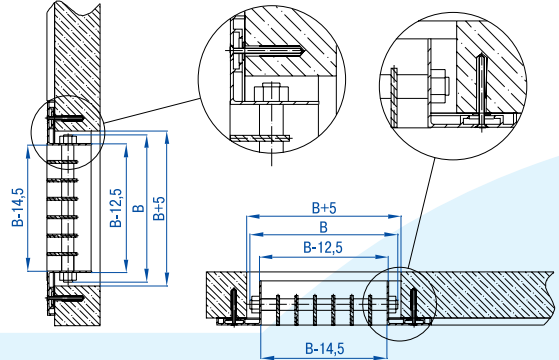


Монтаж решеток с помощью винтового соединения (отверстие $\varnothing 3,5$ мм)

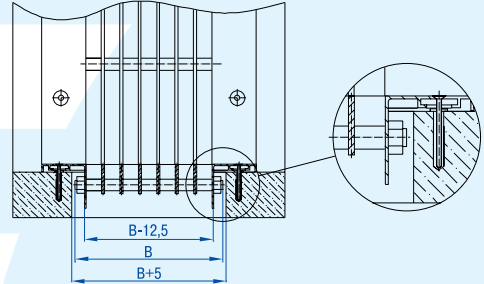
Решетки СЕЗОН ВР-ГН, ГН1, ГН2



Решетки СЕЗОН ВР-ГН3, ГН4, ГН5



Решетки СЕЗОН ВР-ГН6, ГН7, ГН8



Решетки СЕЗОН ВР-ГН9, ГН10, ГН11

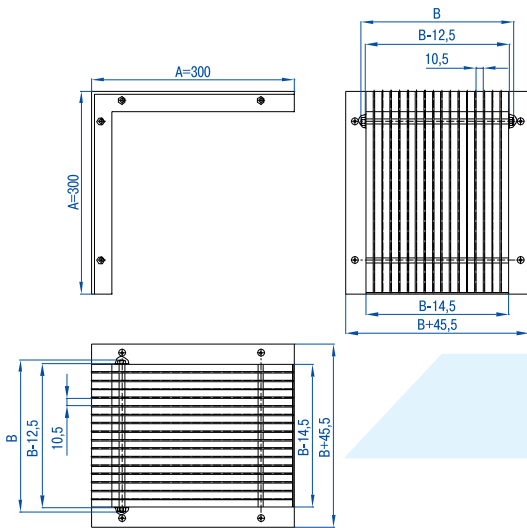
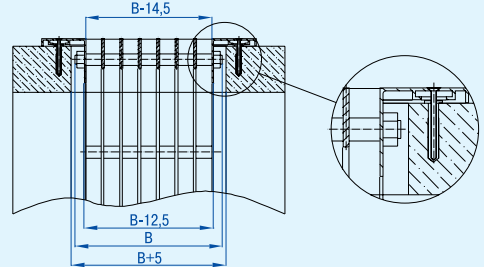
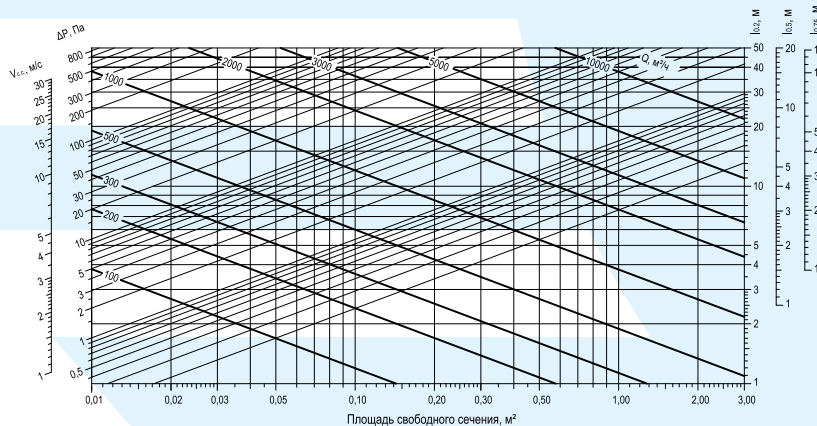


Таблица 4. Стандартные размеры, площадь свободного сечения ($F_{с.с}$) и теоретическая масса (т) решеток СЕЗОН ВР-ГН9, ВР-ГН10, ВР-ГН11

Типоразмер	Параметр	Посадочный размер по горизонтали, А (мм)	
		300	
Посадочный размер по вертикали, В (мм)	100	$F_{с.с.}, м^2$	0,0436
		т, кг	0,84
	150	$F_{с.с.}, м^2$	0,0685
		т, кг	1,18
	200	$F_{с.с.}, м^2$	0,0934
		т, кг	1,52
	250	$F_{с.с.}, м^2$	0,1183
		т, кг	1,86
	300	$F_{с.с.}, м^2$	0,1432
		т, кг	2,19
	350	$F_{с.с.}, м^2$	0,1681
		т, кг	2,53
400	$F_{с.с.}, м^2$	0,1930	
	т, кг	2,87	
450	$F_{с.с.}, м^2$	0,2179	
	т, кг	3,21	
500	$F_{с.с.}, м^2$	0,2428	
	т, кг	3,55	

Диаграмма для подбора типоразмера и определения аэродинамических характеристик решеток серии СЕЗОН ВР-ГН



СЕЗОН ВР-ГНМ

Данная серия включает в себя решетки следующих типов:
СЕЗОН ВР-ГНМ, ГНМ1, ГНМ2.

НАЗНАЧЕНИЕ

Решетки серии **СЕЗОН ВР-ГНМ** (с горизонтальным расположением нерегулируемых жалюзи) используются в приточно-вытяжной вентиляции и системах кондиционирования воздуха и предназначены для монтажа в воздуховоды или строительные проемы помещений различных типов и назначений.

КОНСТРУКЦИЯ

Решетки изготовлены из алюминиевого профиля в виде рамки и жестко закрепленных под углом 90° к лицевой поверхности изделия горизонтально расположенных жалюзи. Для усиления конструкции рамки и жесткости жалюзи применяются стальные перемычки с декоративными алюминиевыми втулками.

ОСОБЕННОСТИ КОНСТРУКЦИИ

Различная компоновка жалюзи для решеток этой серии обеспечивает раздачу воздуха с разными углами отклонения воздушной струи от нормали к плоскости решетки в разных направлениях.

Для решеток **СЕЗОН ВР-ГНМ** раздача воздуха происходит с углом отклонения 0° от нормали, для **СЕЗОН ВР-ГНМ1** – односторонняя раздача воздуха с углом отклонения 15°, для **СЕЗОН ВР-ГНМ2** – двусторонняя раздача воздуха с углом отклонения 15°.

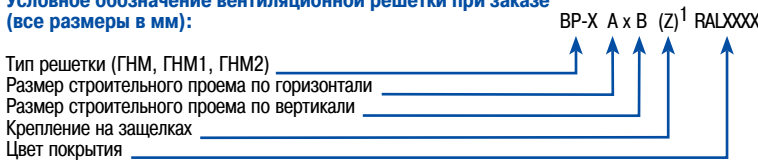
Конструкция решетки предусматривает как стандартное крепление с помощью винтового соединения (монтажные отверстия расположены на лицевой стороне рамки решетки) так и скрытое крепление с помощью защелок. **Изготовитель не рекомендует применять крепление на защелках для изделий с посадочными размерами больше чем 600x500 мм.**

В качестве защитно-декоративного покрытия применяется порошковая полиэфирная краска. Стандартный цвет покрытия – белый RAL 9016 в заказе не указывается (возможно окрашивание в любой другой цвет согласно каталогу цветов RAL).

Максимальный посадочный размер решеток серии **СЕЗОН ВР-ГНМ** по высоте (размер В) – 500 мм, шаг по стороне В 12,5 мм.

Определяющим размером для серии **СЕЗОН ВР-ГНМ** является размер строительного проема. Ограничения по максимальному и минимальному размеру согласно Таблицам 1,2,3.

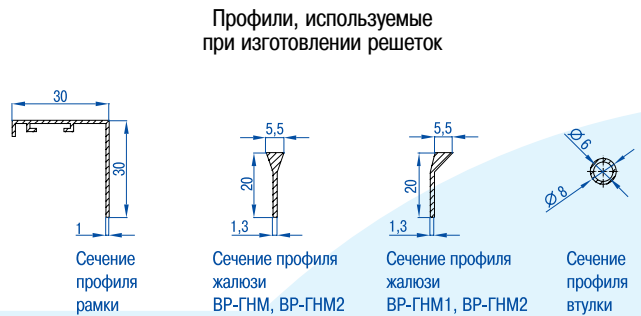
Условное обозначение вентиляционной решетки при заказе (все размеры в мм):



- Тип решетки (ГНМ, ГНМ1, ГНМ2) _____
- Размер строительного проема по горизонтали _____
- Размер строительного проема по вертикали _____
- Крепление на защелках _____
- Цвет покрытия _____

ПРИМЕР: 1) **ВР-ГНМ 500 × 150 RAL9010** – вентиляционная решетка с горизонтальными жестко закрепленными жалюзи под углом 90° к лицевой поверхности в строительный проем размерами 500 мм по горизонтали и 150 мм по вертикали, цвет решетки по каталогу RAL9010;

2) **ВР-ГНМ 500 × 150 (Z)** – вентиляционная решетка с горизонтальными жестко закрепленными жалюзи под углом 90° к лицевой поверхности в строительный проем размерами 500 мм по горизонтали и 150 мм по вертикали, скрытое крепление на защелках, цвет решетки по каталогу RAL9016 (стандартный цвет в заказе не указывается).



Решетка СЕЗОН ВР-ГНМ

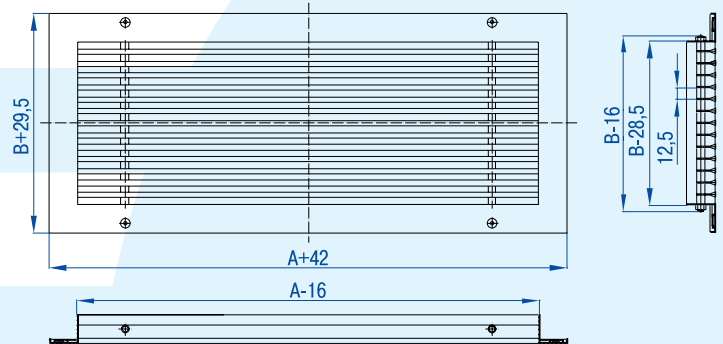


Таблица 1. Стандартные типоразмеры, площадь свободного сечения (Fс.с) и теоретическая масса (m) решеток **СЕЗОН ВР-ГНМ**

Типоразмер	Параметр	Размер строительного проема по горизонтали, А (мм)																	
		200	250	300	350	400	450	500	550	600	650	700	750	800	850	900	950	1000	
Размер строительного проема по вертикали, В (мм)	100	F с.с., м ²	0,0070	0,0091	0,0112	0,0133	0,0154	0,0172	0,0193	0,0214	0,0235	0,0256	0,0277	0,0294	0,0315	0,0336	0,0357	0,0378	0,0399
		м, кг	0,29	0,33	0,38	0,42	0,47	0,54	0,58	0,63	0,67	0,72	0,77	0,83	0,88	0,93	0,97	1,02	1,06
	150	F с.с., м ²	0,0117	0,0152	0,0187	0,0222	0,0257	0,0286	0,0321	0,0356	0,0391	0,0426	0,0461	0,0490	0,0525	0,0560	0,0595	0,0630	0,0665
		м, кг	0,41	0,47	0,54	0,61	0,68	0,78	0,84	0,91	0,98	1,05	1,11	1,22	1,28	1,35	1,42	1,48	1,55
	200	F с.с., м ²	0,0163	0,0212	0,0261	0,0310	0,0359	0,0401	0,0450	0,0499	0,0548	0,0597	0,0646	0,0687	0,0736	0,0785	0,0834	0,0883	0,0932
		м, кг	0,53	0,62	0,71	0,79	0,88	1,02	1,11	1,20	1,28	1,37	1,46	1,60	1,68	1,77	1,86	1,95	2,04
	250	F с.с., м ²	0,0210	0,0273	0,0336	0,0399	0,0462	0,0515	0,0578	0,0641	0,0704	0,0767	0,0830	0,0883	0,0946	0,1009	0,1072	0,1135	0,1198
		м, кг	0,65	0,76	0,87	0,98	1,09	1,26	1,37	1,48	1,59	1,70	1,81	1,98	2,09	2,20	2,30	2,41	2,52
	300	F с.с., м ²	0,0257	0,0334	0,0411	0,0488	0,0565	0,0629	0,0706	0,0783	0,0860	0,0937	0,1014	0,1079	0,1156	0,1233	0,1310	0,1387	0,1464
		м, кг	0,78	0,91	1,04	1,17	1,30	1,50	1,63	1,76	1,89	2,02	2,15	2,36	2,49	2,62	2,75	2,88	3,01
	350	F с.с., м ²	0,0303	0,0394	0,0485	0,0576	0,0667	0,0744	0,0835	0,0926	0,1017	0,1108	0,1199	0,1275	0,1366	0,1457	0,1548	0,1639	0,1730
		м, кг	0,90	1,05	1,20	1,35	1,50	1,75	1,90	2,05	2,20	2,35	2,50	2,74	2,89	3,04	3,19	3,34	3,49
	400	F с.с., м ²	0,0350	0,0455	0,0560	0,0665	0,0770	0,0858	0,0963	0,1068	0,1173	0,1278	0,1383	0,1472	0,1577	0,1682	0,1787	0,1892	0,1997
		м, кг	1,02	1,19	1,37	1,54	1,71	1,99	2,16	2,33	2,50	2,67	2,85	3,12	3,29	3,47	3,64	3,81	3,98
	450	F с.с., м ²	0,0397	0,0516	0,0635	0,0754	0,0873	0,0973	0,1092	0,1211	0,1330	0,1449	0,1568	0,1668	0,1787	0,1906	0,2025	0,2144	0,2263
		м, кг	1,15	1,34	1,53	1,72	1,92	2,23	2,42	2,61	2,81	3,00	3,19	3,50	3,70	3,89	4,08	4,27	4,47
	500	F с.с., м ²	0,0444	0,0577	0,0710	0,0843	0,0976	0,1087	0,1220	0,1353	0,1486	0,1619	0,1752	0,1864	0,1997	0,2130	0,2263	0,2396	0,2529
		м, кг	1,27	1,48	1,70	1,91	2,12	2,47	2,68	2,90	3,11	3,33	3,54	3,89	4,10	4,31	4,53	4,74	4,95

1 Индекс «Z» означает, что решетка будет комплектоваться защелками для скрытого крепления и без монтажных отверстий на лицевой стороне рамки решетки. Отсутствие индекса «Z» означает, что по умолчанию изделие будет с монтажными отверстиями для винтового крепления.

СЕЗОН ВР-ГНМ

Решетка СЕЗОН ВР-ГНМ1

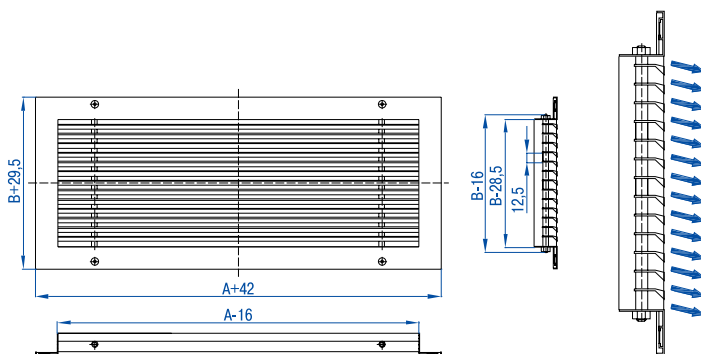


Таблица 2. Стандартные типоразмеры, площадь свободного сечения (Fс.с) и теоретическая масса (т) решеток СЕЗОН ВР-ГНМ1

Типоразмер	Параметр	Размер строительного проема по горизонтали, А (мм)																	
		200	250	300	350	400	450	500	550	600	650	700	750	800	850	900	950	1000	
Размер строительного проема по вертикали, В (мм)	100	F с.с., м ²	0.0069	0.0089	0.0110	0.0130	0.0150	0.0168	0.0188	0.0209	0.0229	0.0250	0.0270	0.0288	0.0308	0.0328	0.0349	0.0369	0.0390
		т, кг	0,28	0,33	0,38	0,42	0,47	0,54	0,58	0,63	0,67	0,72	0,76	0,83	0,88	0,92	0,97	1,02	1,06
	150	F с.с., м ²	0.0115	0.0149	0.0183	0.0217	0.0251	0.0280	0.0314	0.0348	0.0382	0.0416	0.0450	0.0479	0.0513	0.0547	0.0581	0.0615	0.0649
		т, кг	0,41	0,47	0,54	0,61	0,67	0,78	0,84	0,91	0,98	1,04	1,11	1,21	1,28	1,35	1,41	1,48	1,55
	200	F с.с., м ²	0.0161	0.0208	0.0256	0.0303	0.0351	0.0392	0.0440	0.0487	0.0535	0.0582	0.0630	0.0671	0.0719	0.0766	0.0814	0.0861	0.0909
		т, кг	0,53	0,62	0,71	0,79	0,88	1,02	1,11	1,19	1,28	1,37	1,46	1,60	1,68	1,77	1,86	1,95	2,03
	250	F с.с., м ²	0.0207	0.0268	0.0329	0.0390	0.0451	0.0504	0.0565	0.0626	0.0688	0.0749	0.0810	0.0863	0.0924	0.0985	0.1046	0.1107	0.1169
		т, кг	0,65	0,76	0,87	0,98	1,09	1,26	1,37	1,48	1,59	1,70	1,80	1,98	2,09	2,19	2,30	2,41	2,52
	300	F с.с., м ²	0.0253	0.0327	0.0402	0.0477	0.0551	0.0616	0.0691	0.0766	0.0840	0.0915	0.0990	0.1055	0.1129	0.1204	0.1279	0.1354	0.1428
		т, кг	0,78	0,91	1,04	1,17	1,30	1,50	1,63	1,76	1,89	2,02	2,15	2,36	2,49	2,62	2,75	2,88	3,01
	350	F с.с., м ²	0.0298	0.0387	0.0475	0.0563	0.0652	0.0728	0.0817	0.0905	0.0993	0.1081	0.1170	0.1247	0.1335	0.1423	0.1511	0.1600	0.1688
		т, кг	0,90	1,05	1,20	1,35	1,50	1,74	1,90	2,05	2,20	2,35	2,50	2,74	2,89	3,04	3,19	3,34	3,49
	400	F с.с., м ²	0.0344	0.0446	0.0548	0.0650	0.0752	0.0840	0.0942	0.1044	0.1146	0.1248	0.1350	0.1438	0.1540	0.1642	0.1744	0.1846	0.1948
		т, кг	1,02	1,19	1,37	1,54	1,71	1,99	2,16	2,33	2,50	2,67	2,84	3,12	3,29	3,46	3,64	3,81	3,98
	450	F с.с., м ²	0.0390	0.0506	0.0621	0.0737	0.0852	0.0952	0.1068	0.1183	0.1299	0.1414	0.1530	0.1630	0.1745	0.1861	0.1976	0.2092	0.2207
		т, кг	1,15	1,34	1,53	1,72	1,92	2,23	2,42	2,61	2,81	3,00	3,19	3,50	3,70	3,89	4,08	4,27	4,47
	500	F с.с., м ²	0.0436	0.0565	0.0694	0.0823	0.0952	0.1064	0.1193	0.1323	0.1452	0.1581	0.1710	0.1822	0.1951	0.2080	0.2209	0.2338	0.2467
		т, кг	1,27	1,48	1,70	1,91	2,12	2,47	2,68	2,90	3,11	3,32	3,54	3,88	4,10	4,31	4,53	4,74	4,95

Решетка СЕЗОН ВР-ГНМ2

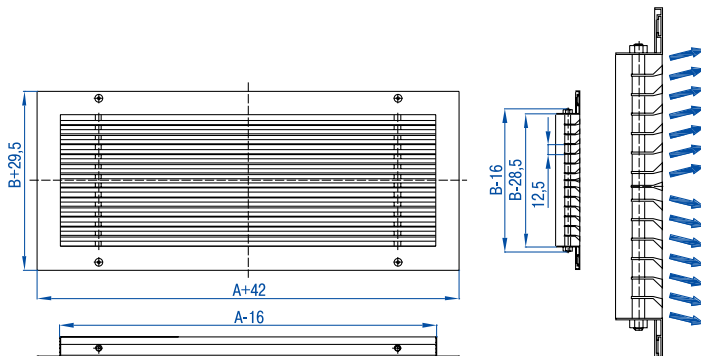


Таблица 3. Стандартные типоразмеры, площадь свободного сечения (Fс.с) и теоретическая масса (т) решеток СЕЗОН ВР-ГНМ2

Типоразмер	Параметр	Размер строительного проема по горизонтали, А (мм)																	
		200	250	300	350	400	450	500	550	600	650	700	750	800	850	900	950	1000	
Размер строительного проема по вертикали, В (мм)	100	F с.с., м ²	0.0069	0.0090	0.0111	0.0132	0.0153	0.0170	0.0191	0.0212	0.0233	0.0253	0.0274	0.0292	0.0313	0.0333	0.0354	0.0375	0.0396
		т, кг	0,28	0,33	0,38	0,42	0,47	0,54	0,58	0,63	0,67	0,72	0,76	0,83	0,88	0,92	0,97	1,02	1,06
	150	F с.с., м ²	0.0115	0.0150	0.0184	0.0218	0.0253	0.0282	0.0317	0.0351	0.0385	0.0420	0.0454	0.0484	0.0518	0.0552	0.0587	0.0621	0.0656
		т, кг	0,41	0,47	0,54	0,61	0,67	0,78	0,84	0,91	0,98	1,04	1,11	1,21	1,28	1,35	1,41	1,48	1,55
	200	F с.с., м ²	0.0161	0.0209	0.0257	0.0305	0.0353	0.0394	0.0442	0.0490	0.0538	0.0586	0.0634	0.0675	0.0723	0.0771	0.0819	0.0867	0.0915
		т, кг	0,53	0,62	0,71	0,79	0,88	1,02	1,11	1,19	1,28	1,37	1,46	1,60	1,68	1,77	1,86	1,95	2,03
	250	F с.с., м ²	0.0207	0.0269	0.0330	0.0392	0.0453	0.0506	0.0568	0.0629	0.0691	0.0753	0.0814	0.0867	0.0929	0.0990	0.1052	0.1113	0.1175
		т, кг	0,65	0,76	0,87	0,98	1,09	1,26	1,37	1,48	1,59	1,70	1,80	1,98	2,09	2,19	2,30	2,41	2,52
	300	F с.с., м ²	0.0253	0.0328	0.0403	0.0478	0.0554	0.0618	0.0694	0.0769	0.0844	0.0919	0.0994	0.1059	0.1134	0.1209	0.1284	0.1359	0.1435
		т, кг	0,78	0,91	1,04	1,17	1,30	1,50	1,63	1,76	1,89	2,02	2,15	2,36	2,49	2,62	2,75	2,88	3,01
	350	F с.с., м ²	0.0298	0.0388	0.0476	0.0565	0.0654	0.0731	0.0819	0.0908	0.0997	0.1085	0.1174	0.1251	0.1339	0.1428	0.1517	0.1606	0.1694
		т, кг	0,90	1,05	1,20	1,35	1,50	1,74	1,90	2,05	2,20	2,35	2,50	2,74	2,89	3,04	3,19	3,34	3,49
	400	F с.с., м ²	0.0345	0.0447	0.0549	0.0652	0.0754	0.0843	0.0945	0.1047	0.1149	0.1252	0.1354	0.1443	0.1545	0.1647	0.1749	0.1852	0.1954
		т, кг	1,02	1,19	1,37	1,54	1,71	1,99	2,16	2,33	2,50	2,67	2,84	3,12	3,29	3,46	3,64	3,81	3,98
	450	F с.с., м ²	0.0391	0.0507	0.0623	0.0738	0.0854	0.0955	0.1070	0.1186	0.1302	0.1418	0.1534	0.1634	0.1750	0.1866	0.1982	0.2098	0.2214
		т, кг	1,15	1,34	1,53	1,72	1,92	2,23	2,42	2,61	2,81	3,00	3,19	3,50	3,70	3,89	4,08	4,27	4,47
	500	F с.с., м ²	0.0437	0.0566	0.0696	0.0825	0.0954	0.1067	0.1196	0.1326	0.1455	0.1584	0.1714	0.1826	0.1955	0.2085	0.2214	0.2344	0.2473
		т, кг	1,27	1,48	1,70	1,91	2,12	2,47	2,68	2,90	3,11	3,32	3,54	3,88	4,10	4,31	4,53	4,74	4,95

СЕЗОН ВР-ГНМ

Монтаж и присоединение решеток СЕЗОН ВР-ГНМ

Монтаж решетки с помощью винтового соединения (отверстие $\varnothing 3,5$ мм)

Монтаж решетки в стенной проем с помощью защелок

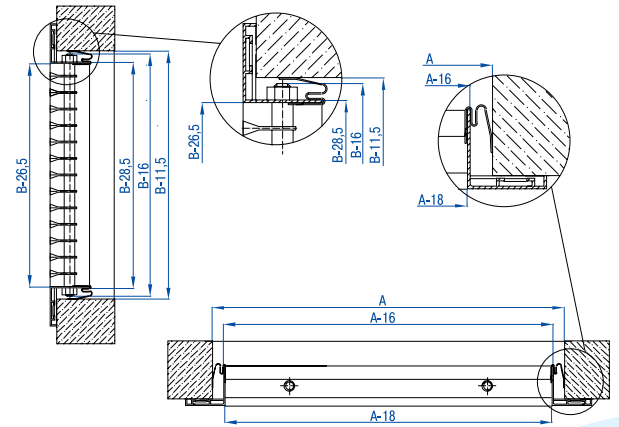
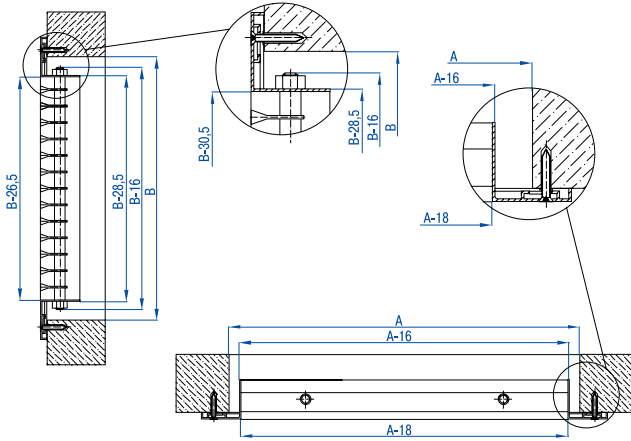
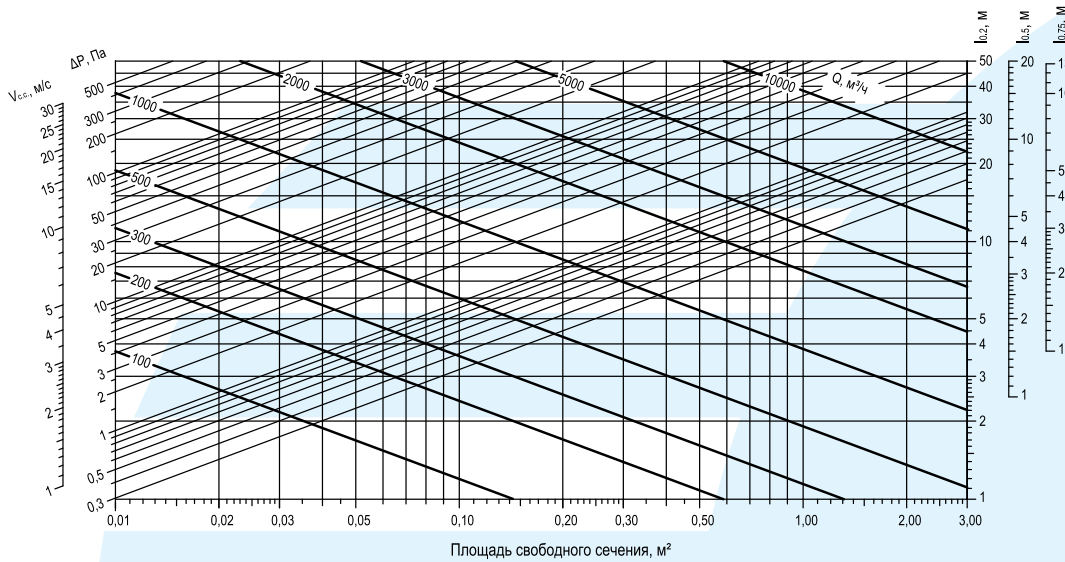
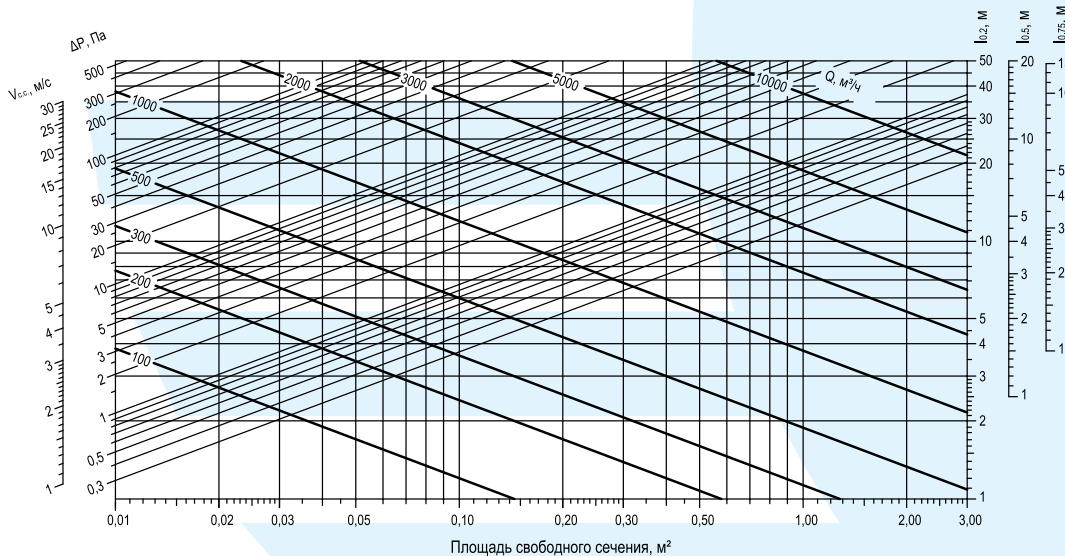


Диаграмма для подбора типоразмера и определения аэродинамических характеристик решеток СЕЗОН ВР-ГНМ



Данный график приведен для случая установки решетки СЕЗОН ВР-ГНМ в приточном воздуховоде. При установке в вытяжном воздуховоде полученное по графику значение необходимо умножить на коэффициент $k1=3^1$.

Диаграмма для подбора типоразмера и определения аэродинамических характеристик решеток СЕЗОН ВР-ГНМ1, ВР-ГНМ2



Данный график приведен для случая установки решетки СЕЗОН ВР-ГНМ1, ВР-ГНМ2 в приточном воздуховоде. При установке в вытяжном воздуховоде полученное по графику значение необходимо умножить на коэффициент $k1=2,4^1$.

¹ Указанный коэффициент приведен для турбулентного режима движения воздуха через решетку (соответствует скоростям более 3 м/с на срезе решетки).

СЕЗОН ВР-НТ



НАЗНАЧЕНИЕ

Решетки серии **СЕЗОН ВР-НТ** (с горизонтальным расположением нерегулируемых жалюзи) используются в приточно-вытяжной вентиляции и системах кондиционирования воздуха и предназначены для монтажа в воздуховоды или строительные проемы помещений различных типов и назначений

КОНСТРУКЦИЯ

Решетки изготовлены из алюминиевого профиля в виде рамки и жестко закрепленных под углом 90° к лицевой поверхности изделия горизонтально расположенных Т – образных жалюзи. Для усиления конструкции рамки и жесткости жалюзи применяются стальные перемишки с декоративными алюминиевыми втулками.

Конструкция решетки предусматривает стандартное крепление с помощью винтового соединения (монтажные отверстия расположены на лицевой стороне рамки решетки).

Для решеток **СЕЗОН ВР-НТ** предусмотрена возможность оснащения клапаном расхода воздуха **КРВ-1** (см. стр. 44) и адаптером для присоединения к воздуховоду. Адаптеры могут быть как с боковым, так и с осевым присоединением к воздуховоду круглого либо прямоугольного сечения (см. раздел «Адаптеры» стр. 45).

В качестве защитно-декоративного покрытия применяется порошковая полиэфирная краска. Стандартный цвет покрытия – белый RAL 9016 в заказе не указывается (возможно окрашивание в любой другой цвет согласно каталогу цветов RAL).

Максимальный посадочный размер решеток серии **СЕЗОН ВР-НТ** по высоте (размер В) – 500 мм, шаг по стороне В 25 мм.

Условное обозначение вентиляционной решетки при заказе (все размеры в мм):



ПРИМЕР: 1) **ВР-НТ 500 × 150 RAL9010** – вентиляционная решетка с горизонтальными жестко закрепленными Т – образными жалюзи под углом 90 град к лицевой поверхности в строительный проем размерами 500 мм по горизонтали и 150 мм по вертикали, цвет решетки по каталогу RAL9010;

2) **ВР-НТ 500 × 150 КРВ-1** – вентиляционная решетка с горизонтальными жестко закрепленными жалюзи под углом 90 град к лицевой поверхности в строительный проем размерами 500 мм по горизонтали и 150 мм по вертикали, с наличием клапана расхода воздуха КРВ-1, цвет решетки по каталогу RAL9016 (стандартный цвет в заказе не указывается).

Таблица 1. Стандартные типоразмеры, площадь свободного¹ сечения (F.c.) и теоретическая масса (m) решеток **СЕЗОН ВР-НТ**

Типоразмер	Параметр	Размер строительного проема по горизонтали, А (мм)																	
		200	250	300	350	400	450	500	550	600	650	700	750	800	850	900	950	1000	
Размер строительного проема по вертикали, В (мм)	100	F.c., м ²	0,0047	0,0062	0,0077	0,0092	0,0107	0,0120	0,0135	0,0150	0,0165	0,0180	0,0195	0,0208	0,0223	0,0238	0,0253	0,0268	0,0283
		m, кг	0,31	0,35	0,40	0,44	0,48	0,55	0,60	0,64	0,68	0,73	0,77	0,84	0,88	0,92	0,97	1,01	1,05
	150	F.c., м ²	0,0079	0,0104	0,0129	0,0154	0,0179	0,0200	0,0225	0,0250	0,0275	0,0300	0,0325	0,0346	0,0371	0,0396	0,0421	0,0446	0,0471
		m, кг	0,42	0,48	0,54	0,60	0,66	0,76	0,82	0,88	0,94	1,00	1,06	1,15	1,21	1,27	1,33	1,39	1,45
	200	F.c., м ²	0,0111	0,0146	0,0181	0,0216	0,0251	0,0280	0,0315	0,0350	0,0385	0,0420	0,0455	0,0485	0,0520	0,0555	0,0590	0,0625	0,0660
		m, кг	0,53	0,61	0,68	0,76	0,84	0,96	1,04	1,11	1,19	1,27	1,34	1,47	1,54	1,62	1,70	1,77	1,85
	250	F.c., м ²	0,0143	0,0188	0,0233	0,0278	0,0323	0,0360	0,0405	0,0450	0,0495	0,0540	0,0585	0,0623	0,0668	0,0713	0,0758	0,0803	0,0848
		m, кг	0,64	0,74	0,83	0,92	1,01	1,17	1,26	1,35	1,44	1,54	1,63	1,78	1,88	1,97	2,06	2,15	2,24
	300	F.c., м ²	0,0174	0,0229	0,0284	0,0339	0,0394	0,0440	0,0495	0,0550	0,0605	0,0660	0,0715	0,0762	0,0817	0,0872	0,0927	0,0982	0,1037
		m, кг	0,75	0,86	0,97	1,08	1,19	1,37	1,48	1,59	1,70	1,81	1,92	2,10	2,21	2,32	2,42	2,53	2,64
	350	F.c., м ²	0,0206	0,0271	0,0336	0,0401	0,0466	0,0521	0,0586	0,0651	0,0716	0,0781	0,0846	0,0900	0,0965	0,1030	0,1095	0,1160	0,1225
		m, кг	0,86	0,99	1,11	1,24	1,36	1,58	1,70	1,83	1,95	2,08	2,20	2,41	2,54	2,66	2,79	2,91	3,04
	400	F.c., м ²	0,0238	0,0313	0,0388	0,0463	0,0538	0,0601	0,0676	0,0751	0,0826	0,0901	0,0976	0,1039	0,1114	0,1189	0,1264	0,1339	0,1414
		m, кг	0,97	1,12	1,26	1,40	1,54	1,78	1,92	2,06	2,21	2,35	2,49	2,73	2,87	3,01	3,15	3,29	3,44
	450	F.c., м ²	0,0269	0,0354	0,0439	0,0524	0,0609	0,0681	0,0766	0,0851	0,0936	0,1021	0,1106	0,1177	0,1262	0,1347	0,1432	0,1517	0,1602
		m, кг	1,09	1,24	1,40	1,56	1,72	1,99	2,14	2,30	2,46	2,62	2,78	3,04	3,20	3,36	3,52	3,68	3,83
	500	F.c., м ²	0,0301	0,0396	0,0491	0,0586	0,0681	0,0761	0,0856	0,0951	0,1046	0,1141	0,1236	0,1316	0,1411	0,1506	0,1601	0,1696	0,1791
		m, кг	1,20	1,37	1,54	1,72	1,89	2,19	2,36	2,54	2,71	2,89	3,06	3,36	3,53	3,71	3,88	4,06	4,23

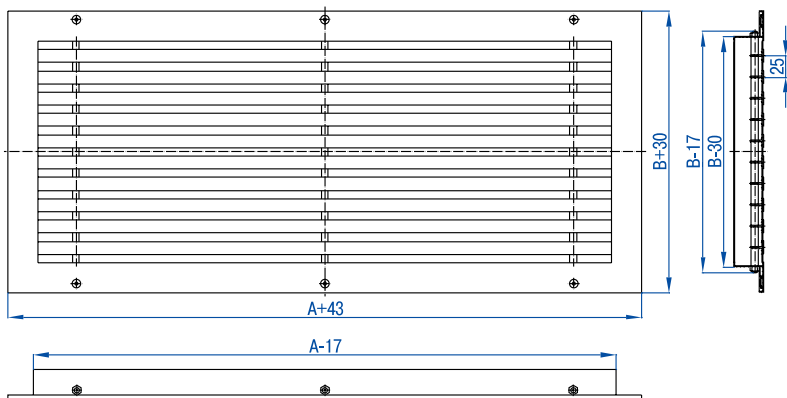
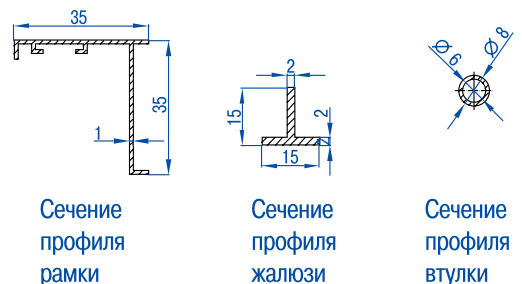


Таблица 2. Значение коэффициента Кр при различных значениях угла β

β, град	0	15	30	45	60	75	90
Кр	0,8	0,77	0,69	0,57	0,4	0,21	0

Профили, используемые при изготовлении решеток

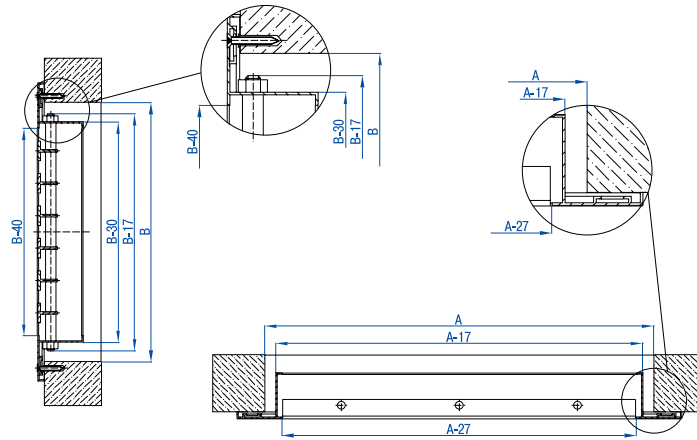


¹ При установке КРВ-1 площадь свободного сечения (F'c.c.) рассчитывается как: F'c.c.= F.c.c· Кр. (значения коэффициента Кр приведены в табл. 2)

СЕЗОН ВР-НТ

Монтаж и присоединение решеток СЕЗОН ВР-НТ

Монтаж решетки с помощью винтового соединения (отверстие $\varnothing 3,5$ мм)



Монтаж решетки с КРВ-1 в стенной проем с помощью винтового соединения (отверстие $\varnothing 3,5$)

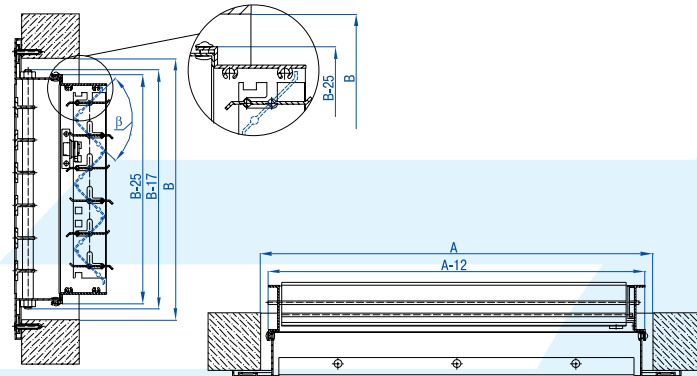
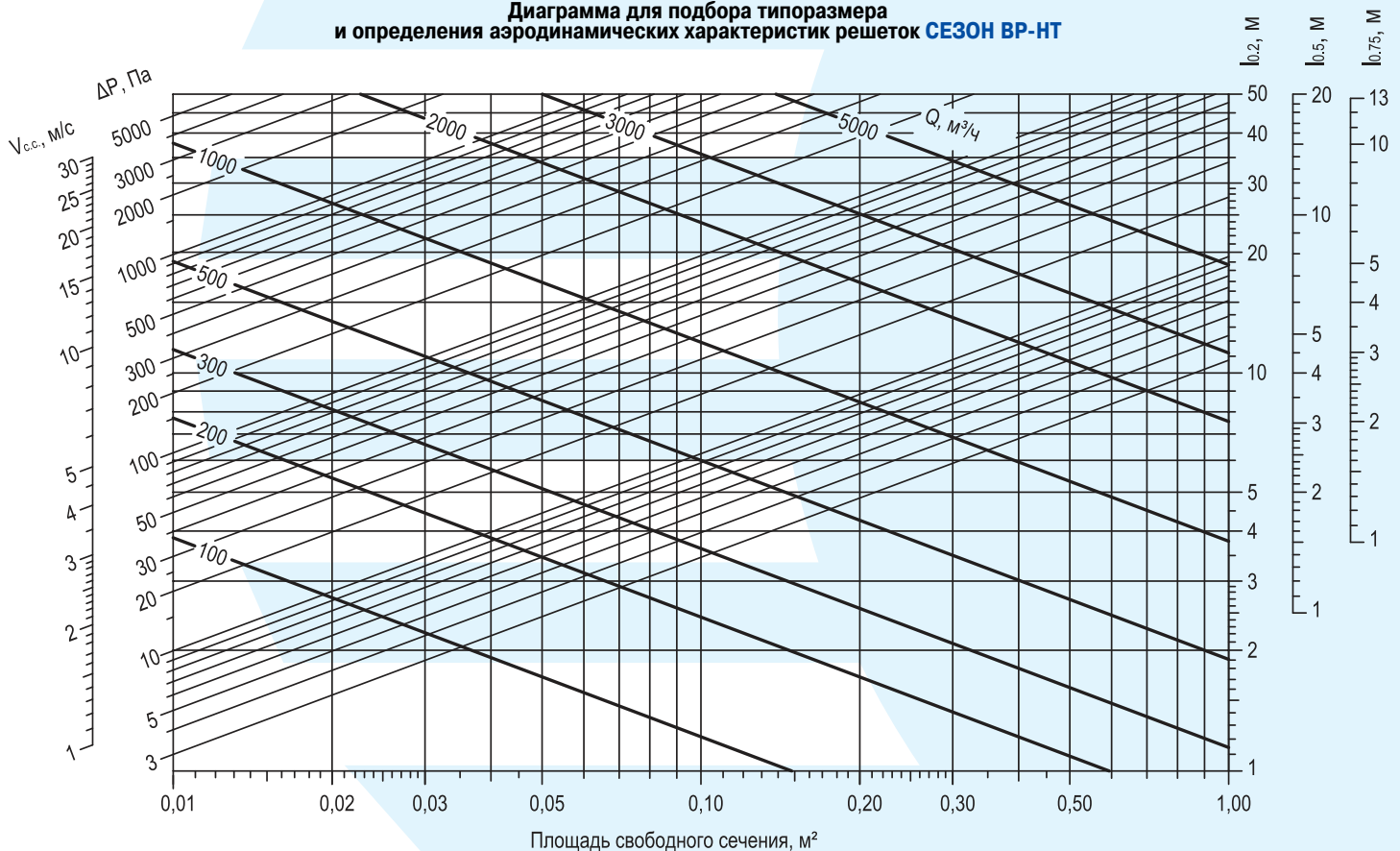


Диаграмма для подбора типоразмера и определения аэродинамических характеристик решеток СЕЗОН ВР-НТ



СЕЗОН ВР-НЗ, ВР-Н4



НАЗНАЧЕНИЕ

Решетки **СЕЗОН ВР-НЗ, ВР-Н4** (наружные с горизонтальным расположением нерегулируемых жалюзи) используются в приточно-вытяжной вентиляции и системах кондиционирования воздуха и предназначены для монтажа в воздуховоды или строительные проемы помещений различных типов и назначений.

КОНСТРУКЦИЯ

Решетки изготовлены из алюминиевого профиля в виде рамки и жестко закрепленных под углом 35° к лицевой стороне изделия горизонтально расположенных Z-образных жалюзи. Рамка решетки **СЕЗОН ВР-Н4** выполнена из усиленного профиля. По дополнительному заказу решетка **СЕЗОН ВР-Н4** может быть оснащена защитной сеткой от проникновения в вентиляционный канал птиц, грызунов, листьев и т.п. Конструкция решетки предусматривает стандартное крепление с помощью винтового соединения (монтажные отверстия расположены на лицевой стороне рамки решетки).

В качестве защитно-декоративного покрытия применяется порошковая полиэфирная краска. Стандартный цвет покрытия – белый RAL 9016 при заказе не указывается (возможно окрашивание в любой другой цвет согласно каталогу цветов RAL).

Для усиления конструкции крупногабаритных решеток и упрочнения жалюзи с внутренней стороны устанавливается перемычка из алюминиевой полосы 12x2.

Для решеток **СЕЗОН ВР-НЗ, ВР-Н4** предусмотрена возможность оснащения адаптером для присоединения к воздуховоду. Адаптеры могут быть как с боковым, так и с осевым присоединением воздуховода круглого либо прямоугольного сечения (см. раздел «Адаптеры» стр. 45).

Ассортимент решеток данной серии включает в себя изделия стандартных типоразмеров, а также возможно изготовление решеток любых размеров с шагом 1 мм. Ограничение по минимальным и максимальным размерам согласно таблице.

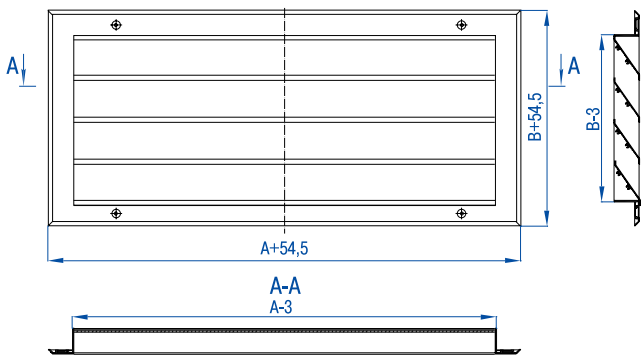
Условное обозначение вентиляционной решетки при заказе (все размеры в мм):



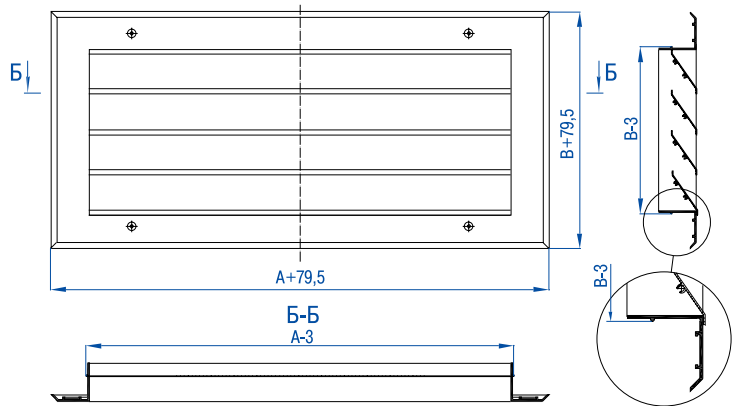
ПРИМЕР: 1) **ВР-НЗ 300×150 RAL9010** – вентиляционная решетка с нерегулируемыми горизонтально расположенными жалюзи для установки в строительный проем размерами 300 мм по горизонтали и 150 мм по вертикали, цвет решетки по каталогу RAL9010;

2) **ВР-Н4 300×150** – вентиляционная решетка с нерегулируемыми горизонтально расположенными жалюзи для установки в строительный проем размерами 300 мм по горизонтали и 150 мм по вертикали, цвет решетки по каталогу RAL9016 (стандартный цвет в заказе не указывается). Рамка выполнена из усиленного профиля.

Решетка СЕЗОН ВР-НЗ



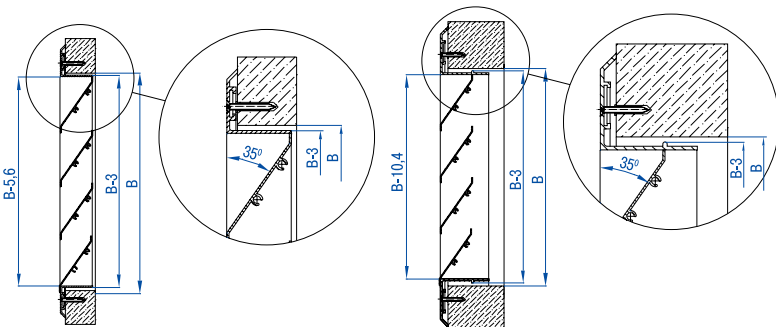
Решетка СЕЗОН ВР-Н4



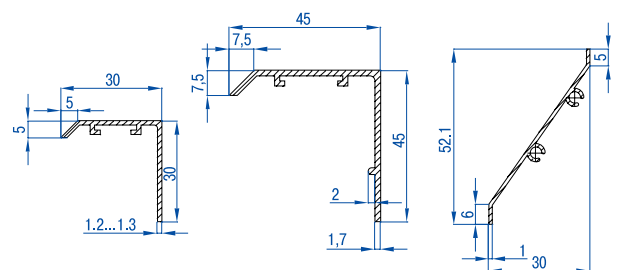
Монтаж решетки с помощью винтового соединения (отверстие Ø 3,5 мм)

СЕЗОН ВР-НЗ

СЕЗОН ВР-Н4



Профили, используемые при изготовлении решеток



Сечение профиля рамки решетки СЕЗОН ВР-НЗ

Сечение профиля рамки решетки СЕЗОН ВР-Н4

Сечение профиля жалюзи

СЕЗОН ВР-И



НАЗНАЧЕНИЕ

Инерционные решетки серии **СЕЗОН ВР-И** с горизонтальным расположением подвижных жалюзи используются в приточно-вытяжной вентиляции и системах кондиционирования воздуха и предназначены для монтажа в воздуховоды или строительные проемы помещений различных типов и назначений. Решетки предназначены для удаления воздуха и перекрывают сечение воздуховода под воздействием силы тяжести.

КОНСТРУКЦИЯ

Решетки изготовлены из алюминиевого профиля в виде рамки с горизонтально расположенными жалюзи, которые закреплены подвижно и под воздействием потока воздуха отклоняются. Конструкция решетки предусматривает как стандартное крепление с помощью винтового соединения (монтажные отверстия расположены на лицевой стороне рамки решетки), так и скрытое крепление с помощью защелок. **Изготовитель не рекомендует применять крепление на защелках для изделий в строительный проем размерами больше чем 600х600 мм.**

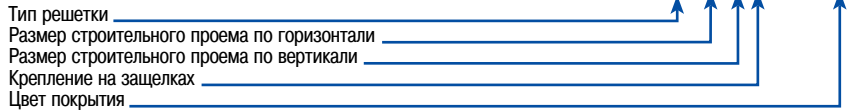
В качестве защитно-декоративного покрытия применяется порошковая полиэфирная краска. Стандартный цвет покрытия – белый RAL 9016 при заказе не указывается (возможно окрашивание в любой другой цвет согласно каталогу цветов RAL).

Для решеток **СЕЗОН ВР-И** предусмотрена возможность оснащения адаптером для присоединения к воздуховоду. Адаптеры могут быть как с боковым, так и с осевым присоединением к воздуховоду круглого либо прямоугольного сечения (см. раздел «Адаптеры» стр. 45).

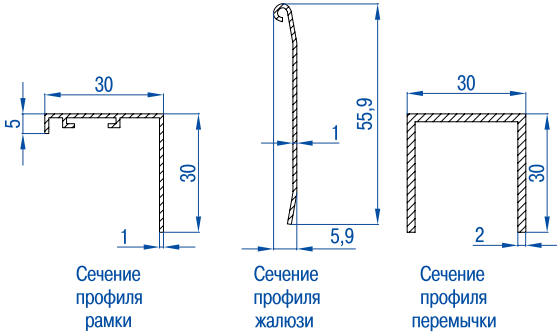
Ассортимент решеток данной серии включает в себя изделия стандартных типоразмеров, а также возможно изготовление решеток любых размеров, с шагом 1 мм. Ограничение по минимальным и максимальным размерам согласно таблице. **Изготовитель не рекомендует изготавливать решетки нестандартных размеров и предупреждает, что при изменении расстояний между жалюзи ухудшаются аэродинамические характеристики изделий.**

Условное обозначение вентиляционной решетки СЕЗОН ВР-И при заказе (все размеры в мм):

ВР-И А х В (Z¹) RALXXX



Профили, используемые при производстве решеток



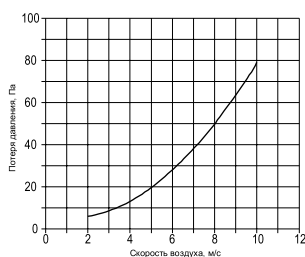
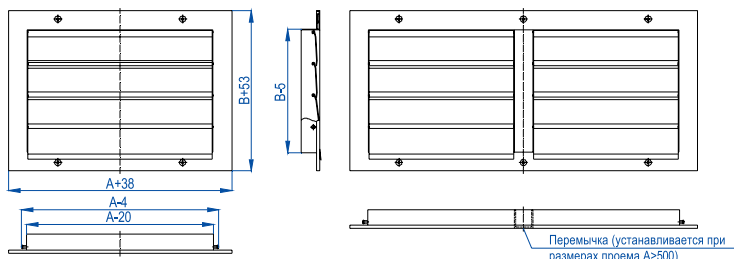
ПРИМЕР: 1) ВР-И 300х150 RAL9010 – инерционная вентиляционная решетка в строительный проем размерами 300 мм по горизонтали и 150 мм по вертикали, цвет решетки по каталогу RAL9010.
 2) ВР-И 300х150 (Z) – то же, но с креплением на защелках, цвет решетки по каталогу RAL9016 (стандартный цвет в заказе не указывается)

Таблица 1. Стандартные типоразмеры и теоретическая масса (м) решеток СЕЗОН ВР-И

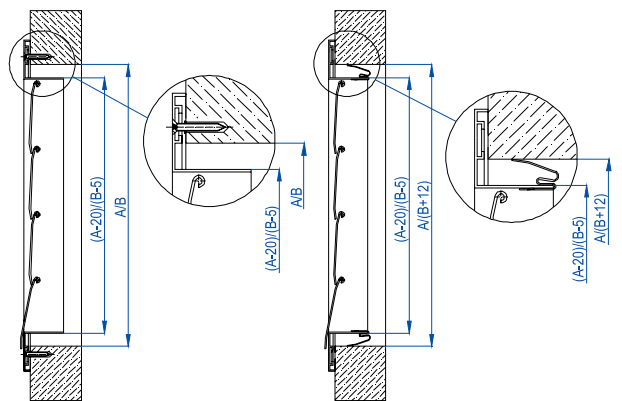
Типоразмер	Параметр	Размер строительного проема по горизонтали А, мм																		
		100	150	200	250	300	350	400	450	500	550	600	650	700	750	800	850	900	950	1000
Размер строительного проема по вертикали В, мм	100	0,17	0,22	0,26	0,30	0,34	0,39	0,43	0,47	0,51	0,59	0,63	0,67	0,72	0,76	0,80	0,84	0,88	0,93	0,97
	150	0,21	0,27	0,32	0,37	0,42	0,47	0,53	0,58	0,63	0,74	0,79	0,84	0,89	0,94	1,00	1,05	1,10	1,15	1,20
	200	0,26	0,32	0,38	0,44	0,50	0,56	0,63	0,69	0,75	0,88	0,94	1,01	1,07	1,13	1,19	1,25	1,31	1,38	1,44
	250	0,30	0,37	0,44	0,51	0,58	0,65	0,72	0,80	0,87	1,03	1,10	1,17	1,24	1,32	1,39	1,46	1,53	1,60	1,67
	300	0,34	0,42	0,50	0,58	0,66	0,74	0,82	0,90	0,99	1,18	1,26	1,34	1,42	1,50	1,58	1,66	1,74	1,83	1,91
	350	0,38	0,47	0,56	0,65	0,74	0,83	0,92	1,01	1,10	1,32	1,41	1,51	1,60	1,69	1,78	1,87	1,96	2,05	2,14
	400	0,42	0,52	0,62	0,72	0,82	0,92	1,02	1,12	1,22	1,47	1,57	1,67	1,77	1,87	1,97	2,07	2,18	2,28	2,42
	450	0,46	0,57	0,68	0,79	0,90	1,01	1,12	1,23	1,34	1,62	1,73	1,84	1,95	2,06	2,17	2,28	2,39	2,50	2,61
	500	0,50	0,62	0,74	0,86	0,98	1,10	1,22	1,34	1,46	1,77	1,89	2,01	2,13	2,25	2,37	2,49	2,61	2,73	2,85
	550	0,54	0,67	0,80	0,93	1,06	1,19	1,32	1,45	1,58	1,91	2,04	2,17	2,30	2,43	2,56	2,69	2,82	2,95	3,08
600	0,58	0,72	0,86	1,00	1,14	1,28	1,42	1,56	1,70	2,06	2,20	2,34	2,48	2,62	2,76	2,90	3,04	3,18	3,32	
650	0,62	0,77	0,92	1,07	1,22	1,37	1,51	1,66	1,81	2,21	2,36	2,50	2,65	2,80	2,95	3,10	3,25	3,40	3,55	
700	0,66	0,82	0,98	1,14	1,30	1,45	1,61	1,77	1,93	2,35	2,51	2,67	2,83	2,99	3,15	3,31	3,47	3,63	3,78	
750	0,70	0,87	1,04	1,21	1,38	1,54	1,71	1,88	2,05	2,50	2,67	2,84	3,01	3,18	3,34	3,51	3,68	3,85	4,02	
800	0,74	0,92	1,10	1,28	1,45	1,63	1,81	1,99	2,17	2,65	2,83	3,00	3,18	3,36	3,54	3,72	3,90	4,08	4,25	
850	0,78	0,97	1,16	1,35	1,53	1,72	1,91	2,10	2,29	2,79	2,98	3,17	3,36	3,55	3,74	3,92	4,11	4,30	4,49	
900	0,82	1,02	1,22	1,42	1,61	1,81	2,01	2,21	2,41	2,94	3,14	3,34	3,54	3,73	3,93	4,13	4,33	4,53	4,72	
950	0,86	1,07	1,28	1,48	1,69	1,90	2,11	2,32	2,52	3,09	3,30	3,50	3,71	3,92	4,13	4,33	4,54	4,75	4,96	
1000	0,90	1,12	1,34	1,55	1,77	1,99	2,21	2,42	2,64	3,24	3,45	3,67	3,89	4,11	4,32	4,54	4,76	4,98	5,19	

Таблица 2. Значение коэффициента Кр при различных значениях угла β

β, град	0	15	30	45	60	75	90
Кр	0,8	0,77	0,69	0,57	0,4	0,21	0

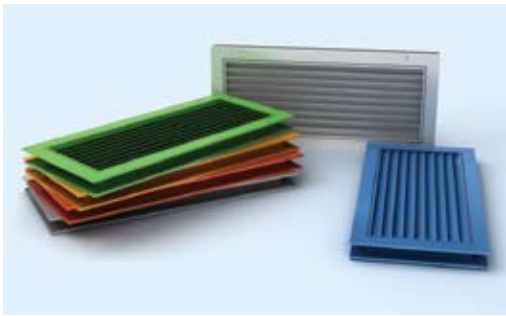


Монтаж решетки с помощью винтового соединения (отверстие Ø 3,5 мм) и при помощи защелок



1. Индекс "Z" означает, что решетка будет комплектоваться защелками для скрытого крепления и без монтажных отверстий на лицевой стороне рамки решеток. Отсутствие индекса "Z" означает, что по умолчанию изделие будет с монтажными отверстиями для винтового крепления.

СЕЗОН ВР-Д1



НАЗНАЧЕНИЕ

Переточные решетки **СЕЗОН ВР-Д1** с горизонтальным расположением нерегулируемых V-образных жалюзи используются в системах вентиляции и кондиционирования воздуха и предназначены для монтажа в дверной или стеновой проём, межкомнатные перегородки для перераспределения воздуха между помещениями различных типов и назначений.

КОНСТРУКЦИЯ

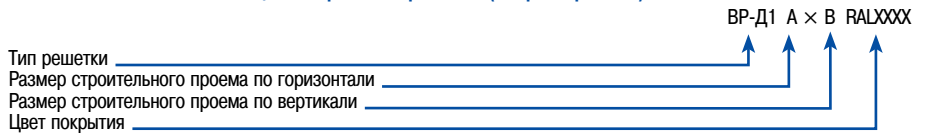
Решётки состоят из двух рам – наружной и внутренней. Во внутренней раме неподвижно закреплены V-образные горизонтальные жалюзи, препятствующие обзору сквозь решётку. Наружная рама устанавливается в дверной или стеновой проём. Внутренняя рама устанавливается с противоположной стороны двери или стены. Размеры рам позволяют устанавливать решётки на дверях или тонких перегородках толщиной 26-50 мм.

Конструкция решетки предусматривает стандартное крепление с помощью винтового соединения (монтажные отверстия расположены на лицевой стороне рамки решетки).

В качестве защитно-декоративного покрытия применяется порошковая полиэфирная краска. Стандартный цвет покрытия – белый RAL 9016 при заказе не указывается (возможно окрашивание в любой другой цвет согласно каталогу цветов RAL).

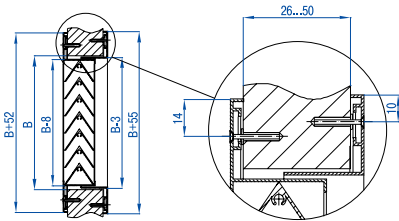
Ассортимент решеток данной серии включает в себя изделия стандартных типоразмеров, а также возможно изготовление решеток любых размеров, с шагом 1 мм. Ограничение по минимальным и максимальным размерам согласно таблице.

Условное обозначение вентиляционной решетки при заказе (все размеры в мм):

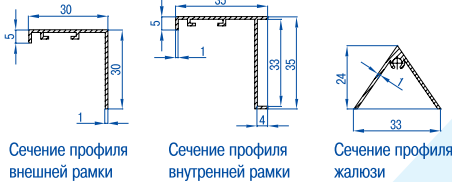


ПРИМЕР: ВР-Д1 300×150 RAL9010 – вентиляционная переточная решетка с горизонтальными нерегулируемыми жалюзи V-образной формы для установки в строительный проем размерами 300 мм по горизонтали и 150 мм по вертикали, цвет решетки по каталогу RAL9010

Монтаж решеток СЕЗОН ВР-Д1



Профили, используемые при изготовлении решеток

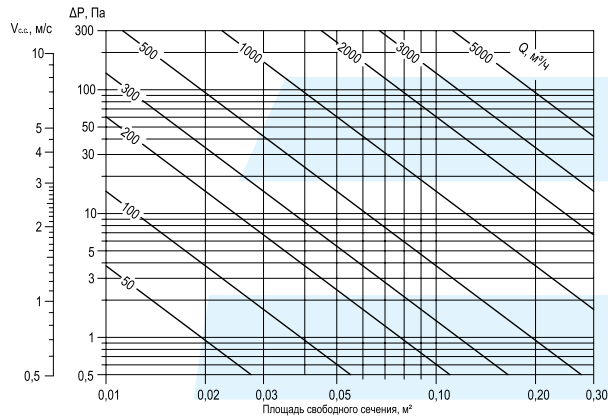


Сечение профиля внешней рамки

Сечение профиля внутренней рамки

Сечение профиля жалюзи

Зависимость падения давления от площади свободного сечения решетки СЕЗОН ВР-Д1, расхода воздуха



Решетка СЕЗОН ВР-Д1

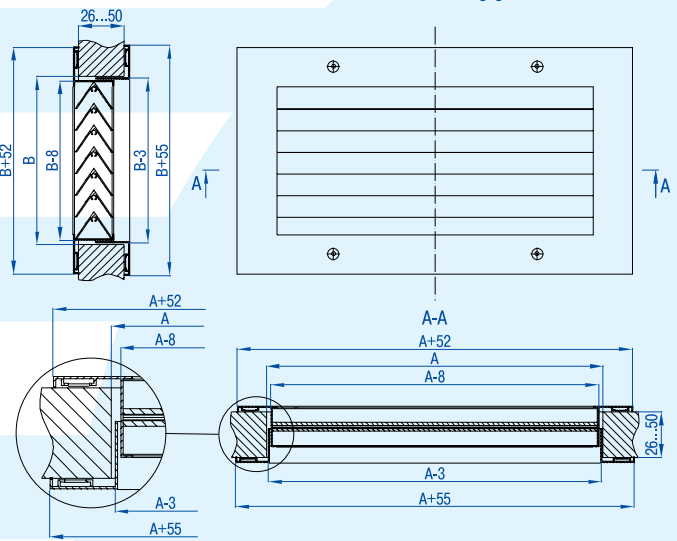


Таблица 1. Стандартные типоразмеры, площадь свободного сечения (F_{с.с.}) и теоретическая масса (m) решеток СЕЗОН ВР-Д1

Типоразмер	Параметр	Размер строительного проема по горизонтали, А (мм)								
		200	250	300	350	400	500	600	700	
Размер строительного проема по вертикали, В (мм)	100	F _{с.с.} , м ²	0,007	0,008	0,01	0,012	0,013	0,017	0,020	0,024
		m, кг	0,46	0,52	0,58	0,64	0,70	0,82	0,94	1,06
	150	F _{с.с.} , м ²	0,011	0,014	0,017	0,020	0,023	0,029	0,035	0,041
		m, кг	0,53	0,60	0,66	0,72	0,79	0,91	1,04	1,17
	200	F _{с.с.} , м ²	0,016	0,021	0,025	0,029	0,034	0,042	0,051	0,059
		m, кг	0,60	0,66	0,73	0,80	0,86	1,00	1,13	1,26
	250	F _{с.с.} , м ²	0,021	0,027	0,033	0,038	0,044	0,055	0,066	0,078
		m, кг	0,66	0,73	0,80	0,87	0,94	1,08	1,22	1,35
	300	F _{с.с.} , м ²	0,026	0,033	0,040	0,047	0,054	0,068	0,082	0,096
		m, кг	0,73	0,80	0,87	0,94	1,01	1,16	1,30	1,45
	350	F _{с.с.} , м ²	0,031	0,039	0,047	0,055	0,063	0,080	0,096	0,112
		m, кг	0,79	0,87	0,94	1,01	1,09	1,24	1,39	1,54
	400	F _{с.с.} , м ²	0,036	0,045	0,055	0,064	0,074	0,093	0,112	0,131
		m, кг	0,85	0,93	1,01	1,09	1,16	1,32	1,47	1,63
	450	F _{с.с.} , м ²	0,041	0,051	0,062	0,073	0,084	0,106	0,127	0,149
		m, кг	0,92	1,01	1,09	1,17	1,25	1,41	1,58	1,74
	500	F _{с.с.} , м ²	0,045	0,058	0,070	0,082	0,094	0,118	0,143	0,167
		m, кг	0,99	1,07	1,16	1,24	1,33	1,49	1,66	1,83

СЕЗОН ВР-НН, ВР-НК



НАЗНАЧЕНИЕ

Решетки накладные **СЕЗОН ВР-НН** и **СЕЗОН ВР-НК** используются в приточно-вытяжной вентиляции и системах кондиционирования воздуха и предназначены для монтажа на воздуховоды или строительные проемы без углубления внутрь проема (клапаны дымоудаления и т. д.) помещений различных типов и назначений. При этом крепление вентрешеток производится непосредственно на стену (перегородку).

КОНСТРУКЦИЯ

Решетки **ВР-НН** изготовлены из алюминиевого профиля в виде рамки из плоского уголка и жестко закрепленных в ней жалюзи Z-образной формы. Стандартное крепление с помощью винтового соединения (монтажные отверстия расположены на лицевой стороне рамки решетки). Определяющими размерами являются габаритные.

Решетки **ВР-НК** изготовлены из алюминиевого профиля в виде рамки из уголка и жестко закрепленных в ней круглых трубок-жалюзи с постоянным для всех стандартных типоразмеров шагом, равным 25 мм. Стандартное крепление с помощью винтового соединения (монтажные отверстия расположены на лицевой стороне рамки решетки). Определяющими размерами являются габаритные.

В качестве защитно-декоративного покрытия применяется порошковая полиэфирная краска.

Стандартный цвет покрытия – белый RAL 9016 при заказе не указывается (возможно окрашивание в любой другой цвет согласно каталогу цветов RAL).

Ассортимент решеток данной серии включает в себя изделия стандартных размеров, а также возможно изготовление решеток любых размеров с шагом 1 мм. Диапазон выполняемых размеров изделий согласно таблицам.

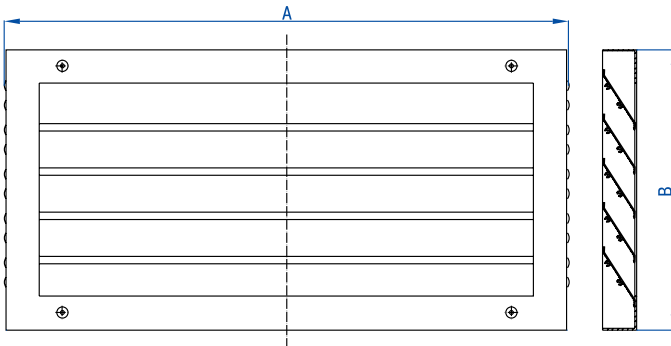
Условное обозначение вентиляционных решеток при заказе (все размеры в мм):



ПРИМЕР: 1) **ВР-НН 400×250 RAL9010** – накладная вентиляционная решетка с Z-образными жалюзи с габаритными размерами 400 мм по горизонтали и 250 мм по вертикали, цвет решетки по каталогу RAL9010.
 2) **ВР-НК 400×400** – накладная вентиляционная решетка с жалюзи в виде трубок и с габаритными размерами 400×400 мм, цвет решетки по каталогу RAL9016 (стандартный цвет в заказе не указывается).



Решетка СЕЗОН ВР-НН



Решетка СЕЗОН ВР-НК

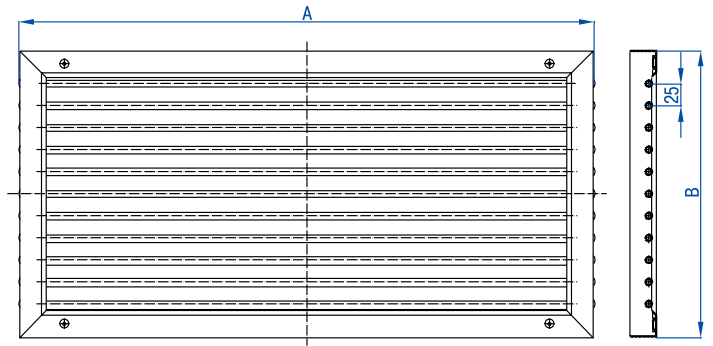
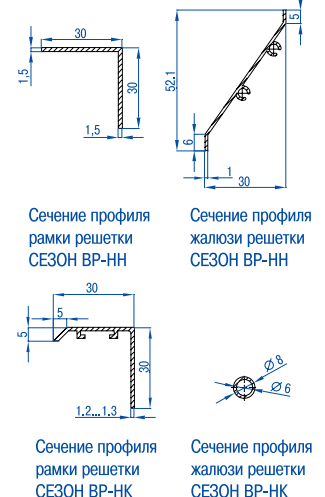


Таблица 1. Стандартные размеры, площадь свободного сечения (Fс.с) и теоретическая масса (m) решеток СЕЗОН ВР-НН

Типоразмер	Параметр	Габаритный размер по горизонтали, А (мм)											
		200	250	300	350	400	500	600	700	800	900	1000	
Габаритный размер по вертикали, В (мм)	200	F с.с., м ²	0,0083	0,0113	0,0143	0,0173	0,0204	0,0264	0,0325	0,0385	0,0445	0,0506	0,0566
		т, кг	0,29	0,34	0,39	0,45	0,50	0,60	0,71	0,81	0,92	1,02	1,13
	250	F с.с., м ²	0,0111	0,0152	0,0192	0,0233	0,0274	0,0355	0,0436	0,0517	0,0598	0,0679	0,0761
		т, кг	0,35	0,41	0,48	0,54	0,60	0,73	0,85	0,98	1,11	1,23	1,36
	300	F с.с., м ²	0,0140	0,0191	0,0242	0,0293	0,0343	0,0445	0,0547	0,0649	0,0751	0,0853	0,0955
		т, кг	0,41	0,49	0,56	0,63	0,71	0,85	1,00	1,15	1,30	1,44	1,59
	350	F с.с., м ²	0,0168	0,0229	0,0291	0,0352	0,0413	0,0536	0,0659	0,0781	0,0904	0,1027	0,1149
		т, кг	0,47	0,56	0,64	0,73	0,81	0,98	1,15	1,31	1,48	1,65	1,82
	400	F с.с., м ²	0,0196	0,0268	0,0340	0,0412	0,0483	0,0627	0,0770	0,0913	0,1057	0,1200	0,1344
		т, кг	0,53	0,63	0,72	0,82	0,91	1,10	1,29	1,48	1,67	1,86	2,05
500	F с.с., м ²	0,0253	0,0346	0,0438	0,0531	0,0623	0,0808	0,0993	0,1178	0,1363	0,1547	0,1732	
	т, кг	0,66	0,77	0,89	1,01	1,12	1,35	1,58	1,82	2,05	2,28	2,51	
600	F с.с., м ²	0,0310	0,0423	0,0536	0,0650	0,0763	0,0989	0,1216	0,1442	0,1668	0,1895	0,2121	
	т, кг	0,78	0,92	1,05	1,19	1,33	1,60	1,88	2,15	2,42	2,70	2,97	
700	F с.с., м ²	0,0367	0,0501	0,0635	0,0769	0,0903	0,1170	0,1438	0,1706	0,1974	0,2242	0,2510	
	т, кг	0,90	1,06	1,22	1,38	1,54	1,85	2,17	2,48	2,80	3,12	3,43	
800	F с.с., м ²	0,0424	0,0578	0,0733	0,0888	0,1042	0,1352	0,1661	0,1970	0,2280	0,2589	0,2898	
	т, кг	1,03	1,21	1,39	1,57	1,74	2,10	2,46	2,82	3,18	3,54	3,89	
900	F с.с., м ²	0,0481	0,0656	0,0831	0,1007	0,1182	0,1533	0,1884	0,2235	0,2585	0,2936	0,3287	
	т, кг	1,15	1,35	1,55	1,75	1,95	2,35	2,75	3,15	3,55	3,95	4,35	
1000	F с.с., м ²	0,0537	0,0734	0,0930	0,1126	0,1322	0,1714	0,2107	0,2499	0,2891	0,3283	0,3676	
	т, кг	1,27	1,50	1,72	1,94	2,16	2,60	3,04	3,49	3,93	4,37	4,82	

Профили, используемые при изготовлении решеток



СЕЗОН ВР-НН, ВР-НК

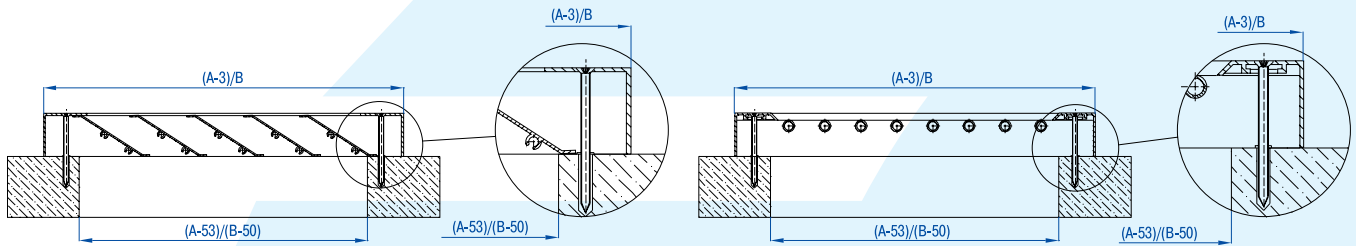
Таблица 2. Стандартные размеры, площадь свободного сечения (Fс.с) и теоретическая масса (m) решеток СЕЗОН ВР-НК

Типоразмер	Параметр	Габаритный размер по горизонтали, А (мм)							
		200	250	300	350	400	500	600	
Габаритный размер по вертикали, В (мм)	200	F с.с., м ²	0,0126	0,0172	0,0218	0,0264	0,0310	0,0402	0,0494
		m, кг	0,32	0,38	0,43	0,49	0,54	0,65	0,76
	250	F с.с., м ²	0,0173	0,0236	0,0299	0,0362	0,0425	0,0551	0,0677
		m, кг	0,39	0,45	0,51	0,57	0,64	0,76	0,89
	300	F с.с., м ²	0,0219	0,0299	0,0379	0,0459	0,0539	0,0699	0,0859
		m, кг	0,45	0,52	0,59	0,66	0,74	0,88	1,02
	350	F с.с., м ²	0,0266	0,0363	0,0460	0,0557	0,0654	0,0848	0,1042
		m, кг	0,51	0,59	0,67	0,75	0,83	0,99	1,16
	400	F с.с., м ²	0,0312	0,0426	0,0540	0,0654	0,0768	0,0996	0,1224
		m, кг	0,57	0,66	0,75	0,84	0,93	1,11	1,29
	500	F с.с., м ²	0,0406	0,0554	0,0702	0,0850	0,0998	0,1294	0,1590
		m, кг	0,70	0,80	0,91	1,02	1,13	1,34	1,56
	600	F с.с., м ²	0,0499	0,0681	0,0863	0,1045	0,1227	0,1591	0,1955
		m, кг	0,82	0,95	1,07	1,20	1,32	1,57	1,82
	700	F с.с., м ²	0,0592	0,0808	0,1024	0,1240	0,1456	0,1888	0,2320
		m, кг	0,94	1,09	1,23	1,37	1,52	1,80	2,09
	800	F с.с., м ²	0,0685	0,0935	0,1185	0,1435	0,1685	0,2185	0,2685
		m, кг	1,07	1,23	1,39	1,55	1,71	2,03	2,35
900	F с.с., м ²	0,0778	0,1062	0,1346	0,1630	0,1914	0,2482	0,3050	
	m, кг	1,19	1,37	1,55	1,73	1,91	2,26	2,62	
1000	F с.с., м ²	0,0871	0,1189	0,1507	0,1825	0,2143	0,2779	0,3415	
	m, кг	1,32	1,51	1,71	1,91	2,10	2,49	2,89	

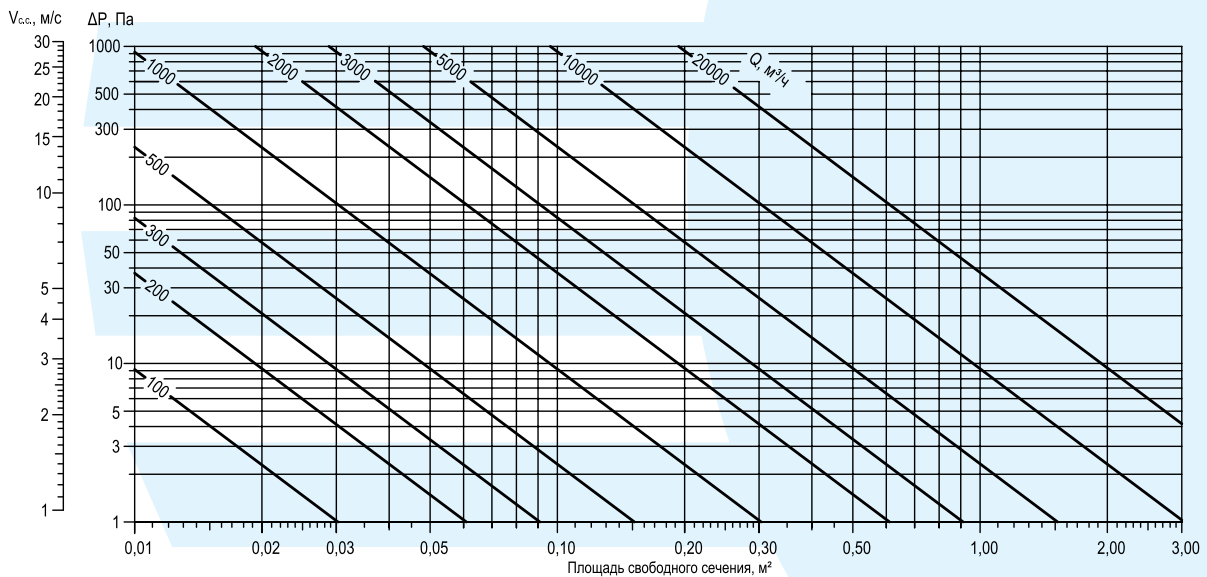
Монтаж решеток с помощью винтового соединения (отверстие $\varnothing 3,5$ мм)

СЕЗОН ВР-НН

СЕЗОН ВР-НК



Зависимость падения давления от площади свободного сечения решетки СЕЗОН ВР-НН, расхода воздуха



СЕЗОН ВР-ПК



НАЗНАЧЕНИЕ

Решетки **СЕЗОН ВР-ПК** (потолочные) используются в приточно-вытяжной вентиляции и системах кондиционирования воздуха и предназначены для монтажа в подвесной потолок типа «Армстронг» в помещениях различных типов и назначений.

КОНСТРУКЦИЯ

Решетки изготовлены из алюминиевого профиля в виде жестко закрепленных между собой рамок для создания «настилающего» потока воздуха, направленного в четыре стороны. Наклон жалюзи к лицевой поверхности равен 30°. Применение нового профиля позволило снизить вес и уменьшить просматриваемость изделий.

Решетки устанавливаются на направляющие потолка и не закрепляются. Возможно крепление с помощью винтового соединения (монтажные отверстия будут расположены на лицевой стороне рамки решетки по дополнительному заказу).

В качестве защитно-декоративного покрытия применяется порошковая полиэфирная краска.

Стандартный цвет покрытия – белый RAL 9016 при заказе не указывается (возможно окрашивание в любой другой цвет согласно каталогу цветов RAL).

Для решеток **СЕЗОН ВР-ПК** предусмотрена возможность оснащения адаптером для присоединения к воздуховоду. Адаптеры могут быть как с боковым, так и с осевым присоединением к воздуховоду круглого либо прямоугольного сечения (см. раздел «Адаптеры» стр. 45).

Ассортимент решеток данной серии включает в себя изделия стандартных размеров, а также возможно изготовление решеток любых размеров, лежащих в диапазоне от 250 до 1000 мм с шагом 1 мм. Ограничение по минимальным и максимальным размерам изделий согласно таблицам.

Условное обозначение вентиляционной решетки при заказе (все размеры в мм):

ВР-ПК А × В RALXXXX

Тип решетки _____
 Размер ячейки подвесного потолка _____
 Цвет покрытия _____

ПРИМЕР: 1) **ВР-ПК 600×600 RAL9010** – вентиляционная решетка потолочного типа с четырехсторонней раздачей воздуха для установки в ячейку подвесного потолка размером 600×600 (фактический габаритный размер решетки 598×598 мм). Цвет решетки по каталогу RAL9010;
 2) **ВР-ПК 600×600** – то же, цвет решетки по каталогу RAL9016 (стандартный цвет при заказе не указывается).

Профили, используемые при изготовлении решеток

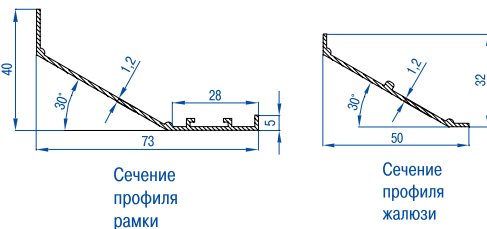


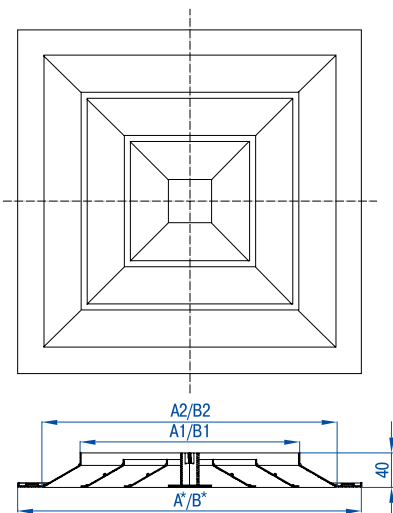
Таблица 1. Площадь свободного сечения (Fс.с) и теоретическая масса (m) стандартных квадратных решеток **СЕЗОН ВР-ПК**

Типоразмер Ах В	Размер А*х В*, мм	Размер А1хВ1, мм	Размер А2хВ2, мм	Fс.с, м ²	m, кг
250х250	248х248	105х105	192х192	0,0077	0,52
300х300	298х298	155х155	242х242	0,0155	0,63
375х375	373х373	230х230	317х317	0,0307	0,97
400х400	398х398	255х255	342х342	0,0370	1,03
450х450	449х449	306х306	393х393	0,0502	1,38
500х500	498х498	355х355	442х442	0,0667	1,53
525х525	523х523	380х380	467х467	0,0740	1,85
600х600	598х598	455х455	542х542	0,1045	2,12
675х675	673х673	530х530	617х617	0,1376	2,70
750х750	748х748	605х605	692х692	0,1748	3,36
825х825	823х823	680х680	767х767	0,2163	4,10
900х900	898х898	755х755	842х842	0,2673	4,46
975х975	973х973	830х830	917х917	0,3182	5,29
1000х1000	998х998	855х855	942х942	0,3378	5,43

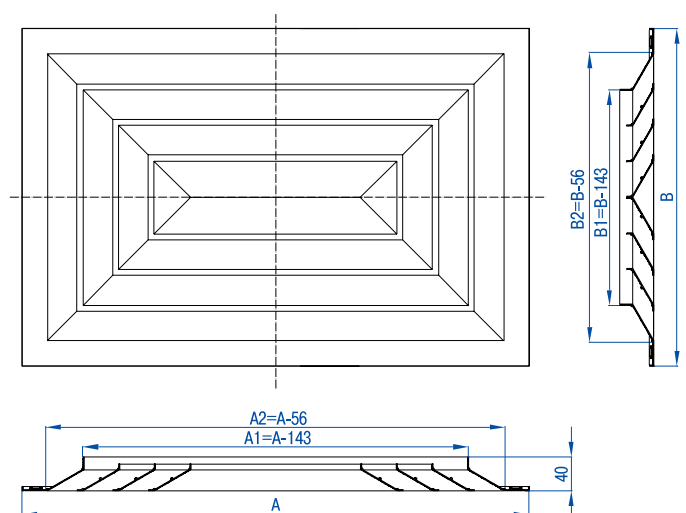
Таблица 2. Площадь свободного сечения (Fс.с) и теоретическая масса (m) стандартных прямоугольных решеток **СЕЗОН ВР-ПК**

Типоразмер Ах В	Размер А1 хВ1, мм	Размер А2хВ2, мм	Fс.с, м ²	m, кг
450х300	307х157	394х244	0,0260	1,01
600х300	457х157	544х244	0,0348	1,26
600х450	457х307	544х394	0,0707	1,63

Решетка СЕЗОН ВР-ПК



Решетка СЕЗОН ВР-ПК прямоугольной формы



СЕЗОН ВР-ПК

Монтаж и присоединение решеток СЕЗОН ВР-ПК

Монтаж решетки с помощью винтового соединения (отверстие $\varnothing 3,5$ мм), монтажные отверстия сверлятся по дополнительному заказу

Расположение решетки на направляющих подвесного потолка «Армстронг»

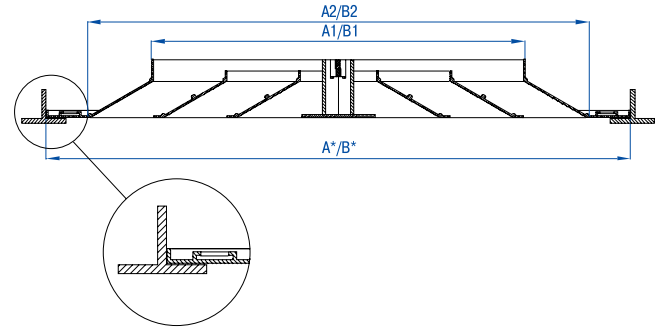
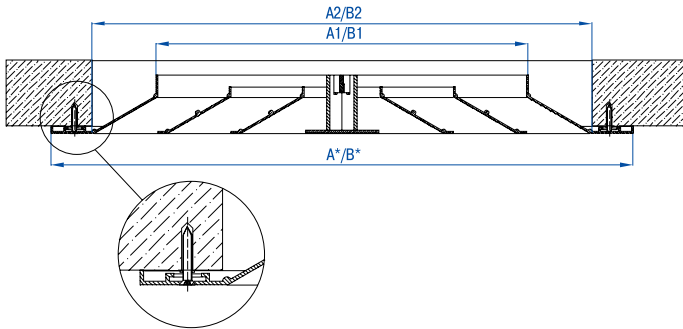
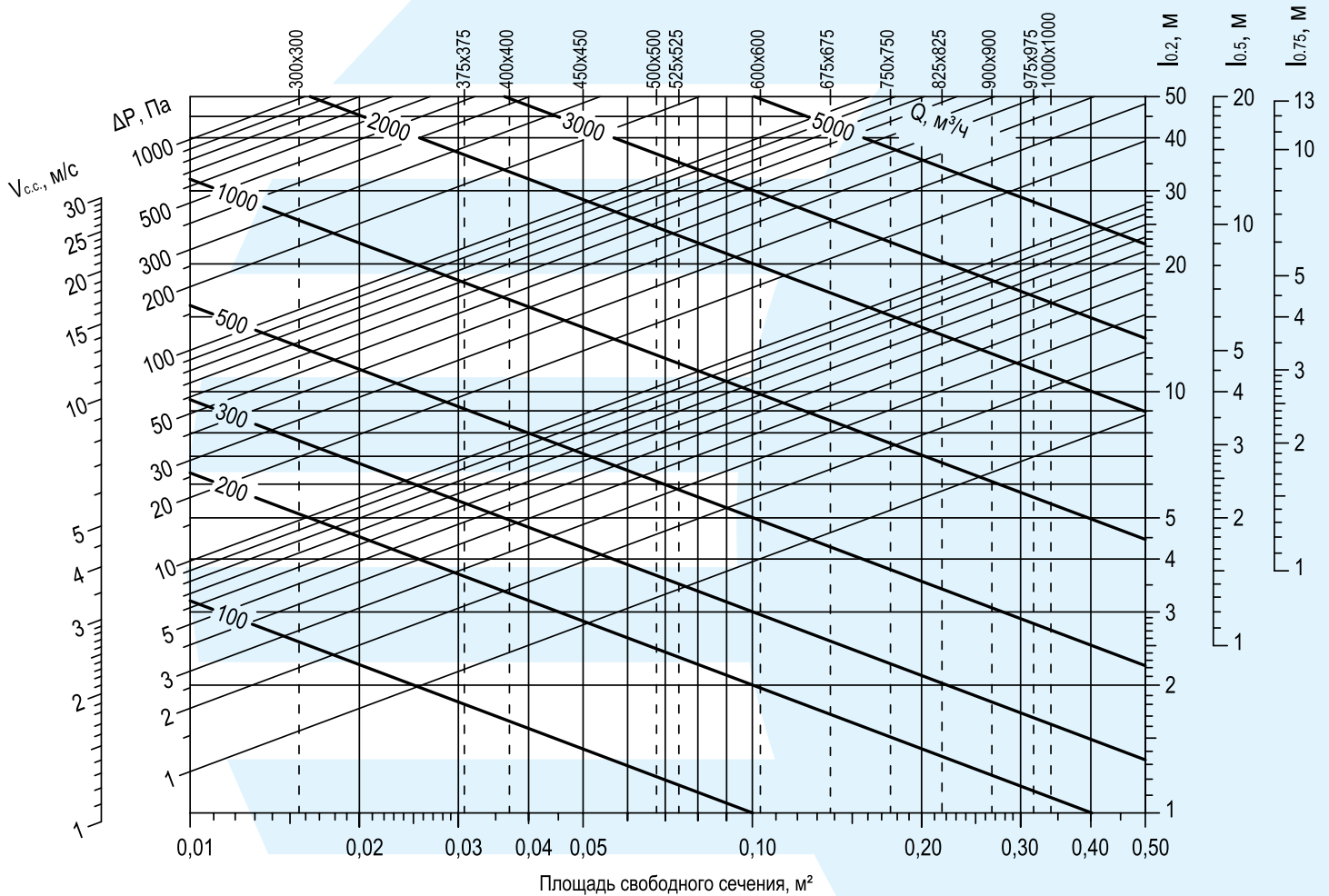


Диаграмма для подбора типоразмера и определения аэродинамических характеристик решеток СЕЗОН ВР-ПК



СЕЗОН ВР-ПКМ



НАЗНАЧЕНИЕ

Решетки **СЕЗОН ВР-ПКМ** (потолочные со съемной частью) используются в приточно-вытяжной вентиляции и системах кондиционирования воздуха и предназначены для монтажа в подвесной потолок типа «Армстронг» и потолки других типов в помещениях различного назначения.

КОНСТРУКЦИЯ

Решетки изготовлены из алюминиевого профиля в виде жестко закрепленных между собой внутренних рамок для создания «настилающего» потока воздуха, направленного в четыре стороны. В отличие от **СЕЗОН ВР-ПК** внутренняя часть решетки для удобства монтажа и обслуживания может выниматься и устанавливаться на уже смонтированную внешнюю раму. Наклон жалюзи к лицевой поверхности равен 30°. Применение нового профиля позволило снизить вес и уменьшить просматриваемость изделий.

Решетки устанавливаются на направляющие потолка и не закрепляются. Возможно крепление с помощью винтового соединения (монтажные отверстия будут расположены на лицевой стороне рамки решетки по дополнительному заказу).

В качестве защитно-декоративного покрытия применяется порошковая полиэфирная краска.

Стандартный цвет покрытия – белый RAL 9016 при заказе не указывается (возможно окрашивание в любой другой цвет согласно каталогу цветов RAL).

Для решеток **СЕЗОН ВР-ПКМ** предусмотрена возможность оснащения клапаном расхода воздуха **КРВ-1** (см. стр. 44) и адаптером для присоединения к воздуховоду. Адаптеры могут быть как с боковым, так и с осевым присоединением к воздуховоду круглого либо прямоугольного сечения (см. раздел «Адаптеры» стр. 45). Ограничение по минимальным и максимальным размерам изделий согласно таблице 2.

Ассортимент решеток данной серии включает в себя изделия стандартных размеров, а также возможно изготовление решеток любых размеров, лежащих в диапазоне от 250 до 1000 мм с шагом 1 мм.

Условное обозначение вентиляционной решетки при заказе (все размеры в мм):

ВР-ПКМ А × В с КРВ-1 RALXXX

Тип решетки _____ ↑

Размер ячейки подвесного потолка _____ ↑

Наличие клапана регулирования расхода воздуха _____ ↑

Цвет покрытия _____ ↑

ПРИМЕР: 1) **ВР-ПКМ 600×600 с КРВ-1 RAL9010** – вентиляционная решетка потолочного типа со съемной частью для установки в ячейку подвесного потолка размером 600×600. Фактический габаритный размер решетки 598×598 мм, с наличием клапана¹ расхода воздуха, цвет решетки по каталогу RAL9010;

2) **ВР-ПКМ 600×600** – то же, но без клапана расхода воздуха цвет решетки по каталогу RAL9016 (стандартный цвет при заказе не указывается).

Профили, используемые при изготовлении решеток

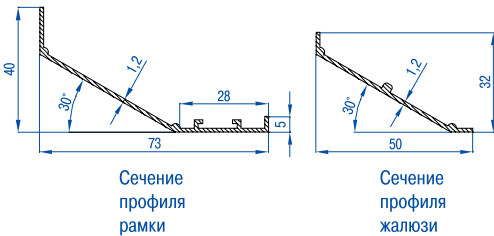


Таблица 1. Стандартные размеры квадратных решеток **СЕЗОН ВР-ПКМ**, площадь свободного сечения (Fс.с) и теоретическая масса (m).

Типоразмер Ах В	Размер А* х В*, мм	Размер А1хВ1, мм	Размер А2хВ2, мм	Fс.с, м ²	m, кг
250x250	248x248	105x105	192x192	0,0077	0,53
300x300	298x298	155x155	242x242	0,0155	0,64
375x375	373x373	230x230	317x317	0,0307	0,99
400x400	398x398	255x255	342x342	0,0370	1,06
450x450	449x449	306x306	393x393	0,0502	1,41
500x500	498x498	355x355	442x442	0,0667	1,57
525x525	523x523	380x380	467x467	0,0740	1,89
600x600	598x598	455x455	542x542	0,1045	2,17
675x675	673x673	530x530	617x617	0,1376	2,77
750x750	748x748	605x605	692x692	0,1748	3,43
825x825	823x823	680x680	767x767	0,2163	4,18
900x900	898x898	755x755	842x842	0,2673	4,55
975x975	973x973	830x830	917x917	0,3182	5,38
1000x1000	998x998	855x855	942x942	0,3378	5,53

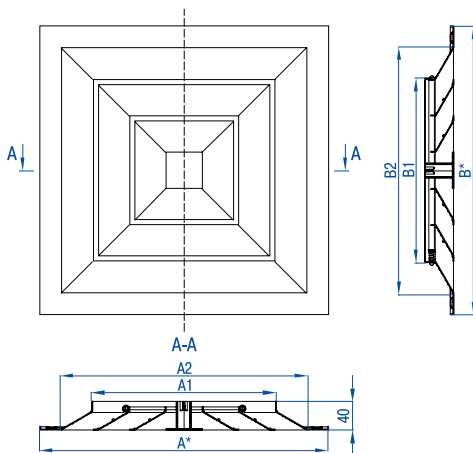
Таблица 2. Стандартные размеры прямоугольных решеток **СЕЗОН ВР-ПКМ**, площадь свободного сечения (Fс.с) и теоретическая масса (m).

Типоразмер Ах В	Размер А1хВ1, мм	Размер А2хВ2, мм	Fс.с, м ²	m, кг
450x300	307x157	394x244	0,0260	1,02
600x300	457x157	544x244	0,0348	1,27
600x450	457x307	544x394	0,0707	1,66

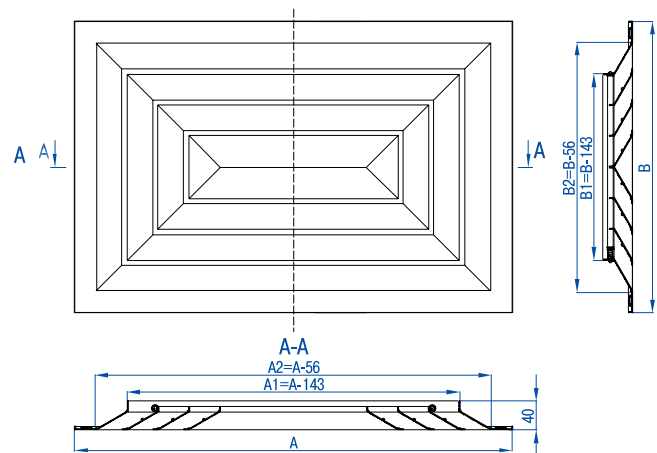
Таблица 3. Значение коэффициента Кр при различных значениях угла β

β, град	0	15	30	45	60	75	90
Кр	0,8	0,77	0,69	0,57	0,4	0,21	0

Решетка СЕЗОН ВР-ПКМ



Решетка СЕЗОН ВР-ПКМ прямоугольной формы

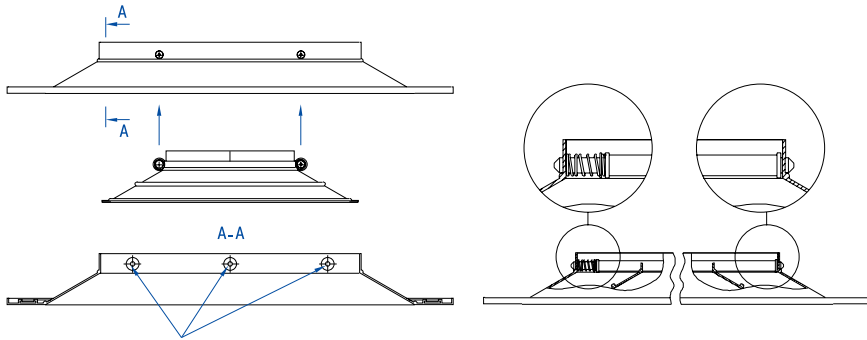


1 При установке КРВ-1 площадь свободного сечения (Fс.с.) рассчитывается как: Fс.с.= Fс.с × Кр (значения коэффициента Кр приведены в табл. 3)

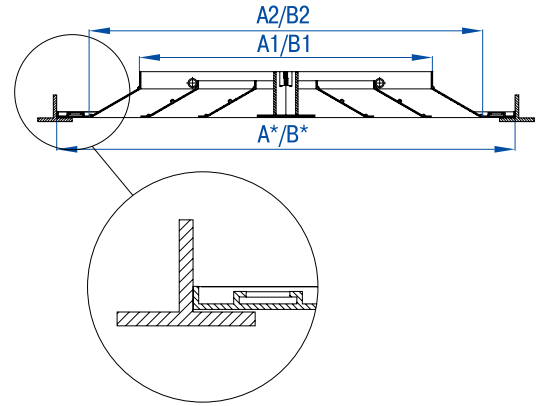
СЕЗОН ВР-ПКМ

Монтаж и присоединение решеток СЕЗОН ВР-ПКМ

Крепление съемной части

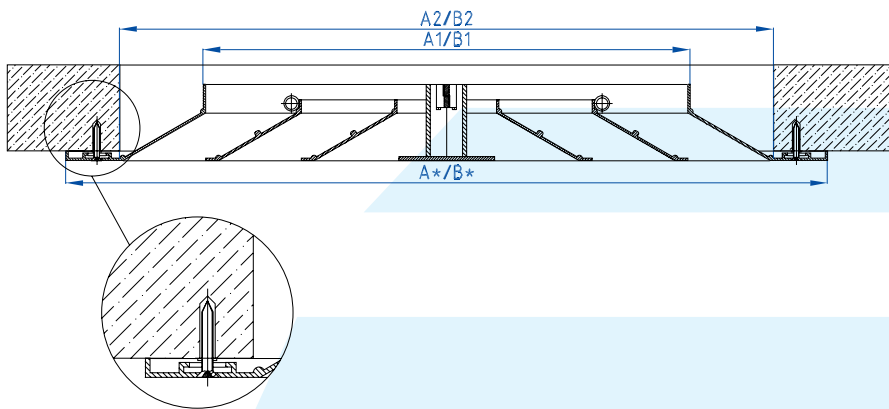


Расположение решетки на направляющих подвесного потолка «Армстронг»



Возможно изготовление монтажных отверстий на внешней рамке для скрытого крепления решетки с помощью винтового соединения

Монтаж решетки с помощью винтового соединения (отверстие $\varnothing 3,5$ мм), монтажные отверстия сверлятся по дополнительному заказу



Установка на решетку КРВ-1 (крепление на заклепках)

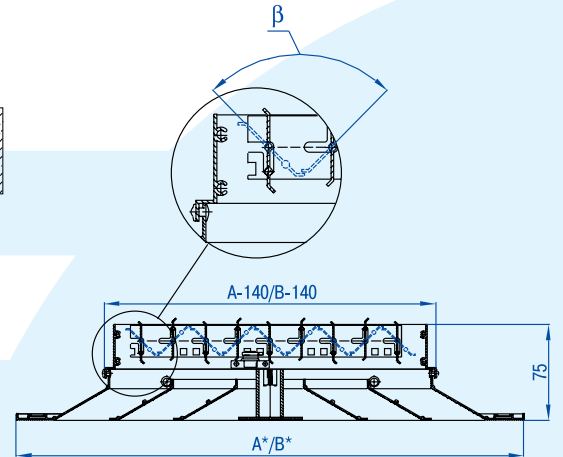
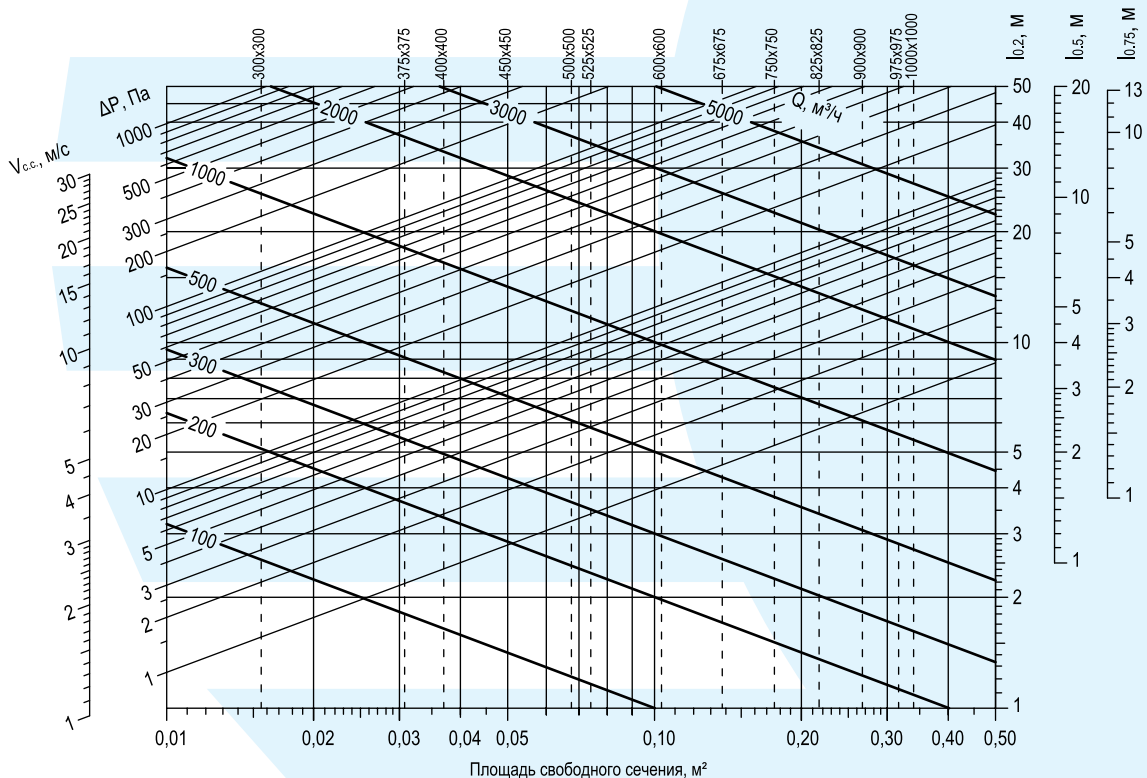
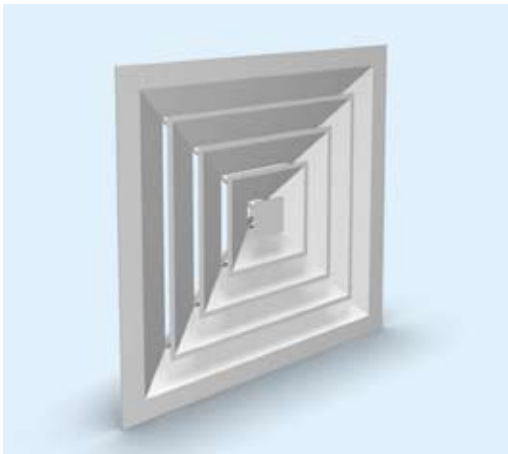


Диаграмма для подбора типоразмера и определения аэродинамических характеристик решеток СЕЗОН ВР-ПКМ



СЕЗОН Z/CD



НАЗНАЧЕНИЕ

Решетки **СЕЗОН Стандарт Z/CD** (потолочные со съемной частью) используются в приточно-вытяжной вентиляции и системах кондиционирования воздуха и предназначены для монтажа в подвесной потолок типа «Армстронг» и потолки других типов, помещений различного назначения.

КОНСТРУКЦИЯ

Решетки изготовлены из алюминиевого профиля в виде жестко закрепленных между собой внутренних рамок для создания «настилающего» потока воздуха, направленного в четыре стороны. Для удобства монтажа и обслуживания внутренняя часть решетки может выниматься и устанавливаться на уже смонтированную внешнюю раму. Наклон жалюзи к лицевой поверхности равен 30 град.

Решетки устанавливаются на направляющие потолка и не закрепляются.

В качестве защитно-декоративного покрытия применяется порошковая полиэфирная краска.

Стандартный цвет покрытия – белый RAL 9016.

Для решеток **СЕЗОН Стандарт Z/CD** предусмотрена возможность оснащения клапаном расхода воздуха OBD и адаптером для присоединения к воздуховоду. Адаптеры могут быть как с боковым, так и с осевым присоединением к воздуховоду круглого либо прямоугольного сечения (см. раздел «Адаптеры» стр. 45)

Условное обозначение вентиляционной решетки при заказе (все размеры габаритные в мм):



Диаграмма для подбора типоразмера и определения аэродинамических характеристик решеток СЕЗОН Стандарт Z/CD

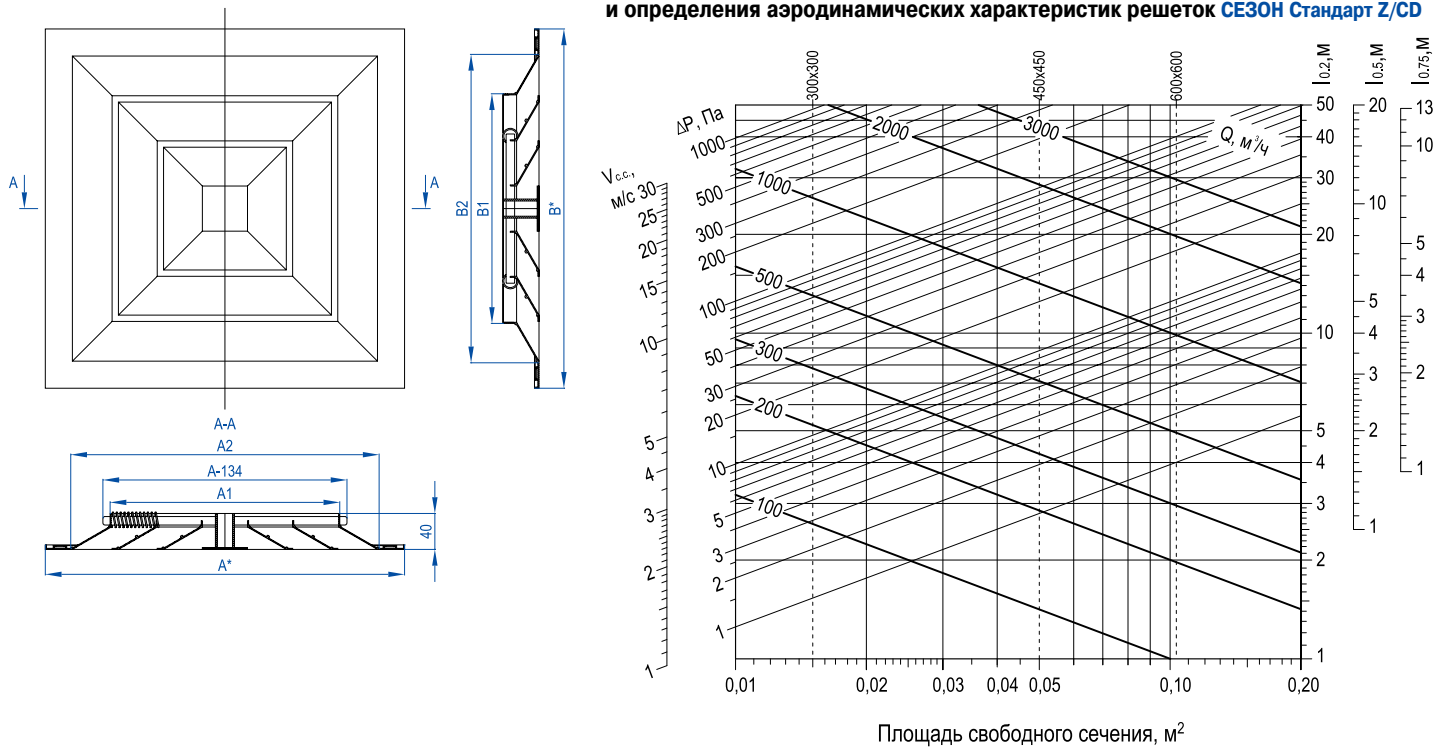


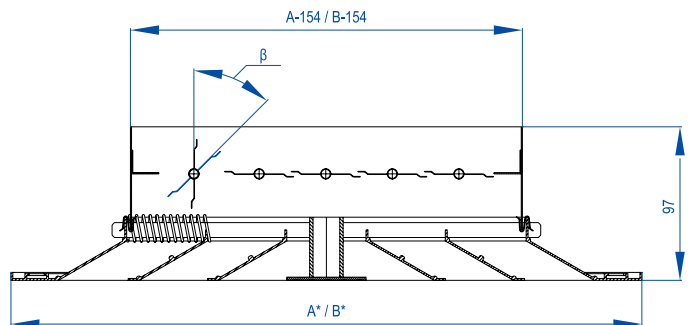
Таблица 1. Стандартные размеры решеток **СЕЗОН Стандарт Z/CD**, площадь свободного сечения (Fс.с) и теоретическая масса (m)

Типоразмер AxB	Размер A*xB*, мм	Размер A1xB1, мм	Размер A2xB2, мм	Fс.с, м²	m, кг Z/CD	m, кг Z/CD с OBD
300x300	295x295	151x151	239x239	0,015	0,60	0,94
450x450	445x445	301x301	389x389	0,050	1,19	2,04
600x600	595x595	451x451	539x539	0,103	1,76	3,41

Таблица 2. Значение коэффициента Kp при различных значениях угла β

β, град	0	15	30	45	60	90
Kp	0,8	0,7	0,5	0,3	0,1	0

Установка на решетку OBD (крепление на защелках)



1 При установке OBD площадь свободного сечения (F'с.с.) рассчитывается как: F'с.с.= Fс.с · Kp (значения коэффициента Kp приведены в табл. 2)

СЕЗОН ВР-ПН



НАЗНАЧЕНИЕ

Решетки серии **СЕЗОН ВР-ПН** (потолочные) используются в приточно-вытяжной вентиляции и системах кондиционирования воздуха и предназначены для монтажа в подвесной потолок типа «Армстронг» помещений различных типов и назначений.

КОНСТРУКЦИЯ

Решетки изготовлены из алюминиевого профиля в виде жестко закрепленных между собой рамок под углом 30° к лицевой поверхности изделия для создания «настиляющего» потока воздуха. Конструкция решеток позволяет раздавать воздух в одно, два, три, четыре направления (**ВР-ПН1, ВР-ПН2, ВР-ПН3, ВР-ПН4** соответственно). Решетки устанавливаются на направляющие потолка и к ним не закрепляются.

В качестве защитно-декоративного покрытия применяется порошковая полиэфирная краска. Стандартный цвет покрытия – белый RAL 9016 (возможно окрашивание в любой другой цвет согласно каталогу цветов RAL).

Данный тип решеток может оснащаться адаптером для присоединения к воздуховоду. Адаптеры могут быть как с боковым, так и с осевым присоединением к воздуховоду круглого либо прямоугольного сечения (см. раздел «Адаптеры» стр. 45).

Ассортимент решеток данной серии включает в себя изделия стандартных размеров

Условное обозначение вентиляционной решетки при заказе (все размеры в мм):

ВР-ПНХ А x В RALXXX

Тип решетки (1, 2, 2у, 3, 4) _____

Размер ячейки подвесного потолка _____

Цвет покрытия _____

ПРИМЕР: 1) **ВР-ПН3 600x600 RAL9010** – вентиляционная решетка потолочного типа с трехсторонней раздачей воздуха для установки в ячейку подвесного потолка размером 600x600 (фактический габаритный размер решетки 598x598 мм). Цвет решетки по каталогу RAL9010;

2) **ВР-ПН4 600x600** – вентиляционная решетка потолочного типа с четырехсторонней раздачей воздуха для установки в ячейку подвесного потолка размером 600x600 (фактический габаритный размер решетки 598x598 мм). Цвет решетки по каталогу RAL9016 (стандартный цвет при заказе не указывается).

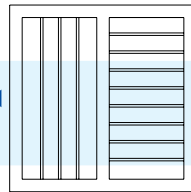
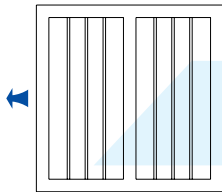
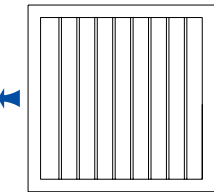
Решетка СЕЗОН ВР-ПН1

Решетка СЕЗОН ВР-ПН2

Решетка СЕЗОН ВР-ПН2у

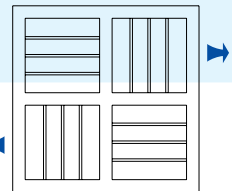
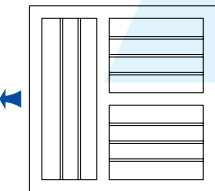
Таблица 2. Площадь свободного сечения (Fс.с) и теоретическая масса (m) стандартных решеток **СЕЗОН ВР-ПН1, ПН2, ПН2у, ПН3, ПН4**

Типоразмер	Параметр	ТИП РЕШЕТКИ				
		ВР-ПН1	ВР-ПН2	ВР-ПН2у	ВР-ПН3	ВР-ПН4
300X300	Fс.с, м ²	0,0160	0,0107	0,0123	0,0101	0,0093
	m, кг	0,91	0,87	0,91	0,89	0,95
450x450	Fс.с, м ²	0,0500	0,0464	0,0463	0,0428	0,0428
	m, кг	1,52	1,55	1,60	1,62	1,68
600X600	Fс.с, м ²	0,0965	0,0916	0,0914	0,0873	0,0865
	m, кг	2,61	2,65	2,65	2,74	2,83

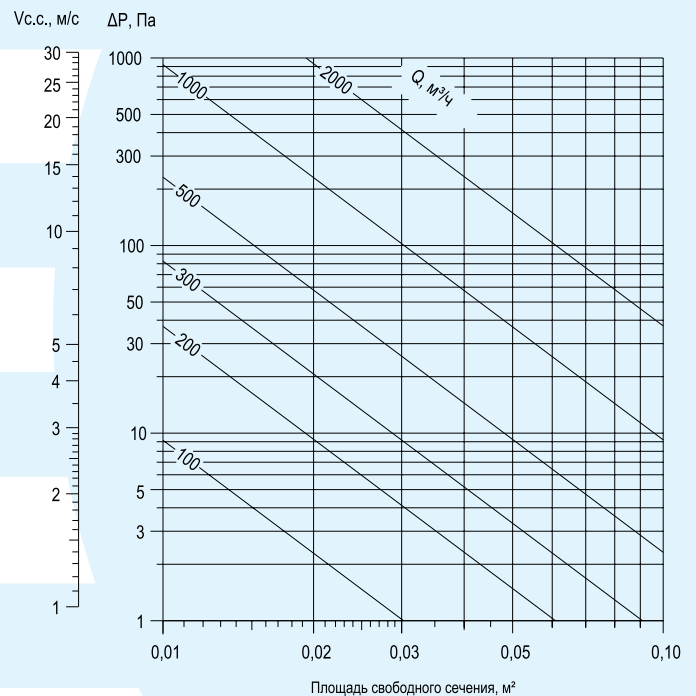


Решетка СЕЗОН ВР-ПН3

Решетка СЕЗОН ВР-ПН4



Зависимость падения давления от площади свободного сечения решеток серии СЕЗОН ВР-ПН, расхода воздуха



Монтаж и присоединение решеток серии СЕЗОН ВР-ПН
Расположение решетки на направляющих подвесного потолка «Армстронг»

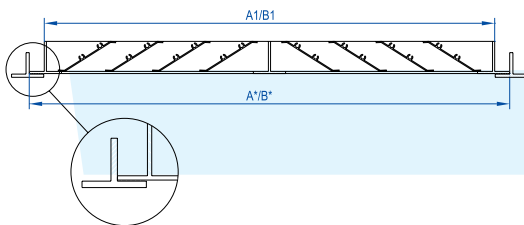


Таблица 1. Стандартные типоразмеры решеток **СЕЗОН ВР-ПН1, ПН2, ПН2у, ПН3, ПН4**

Типоразмер	Размер А'xВ', мм	Размер А1xB1, мм
300x300	298x298	270x270
450x450	448x448	420x420
600x600	598x598	570x570

СЕЗОН ВР-ПР



НАЗНАЧЕНИЕ

Решетки **СЕЗОН ВР-ПР** (потолочные с комбинированной раздачей воздуха) используются в приточно-вытяжной вентиляции и системах кондиционирования воздуха и предназначены для монтажа в подвесной потолок типа «Армстронг» и потолки других типов в помещениях различного назначения.

КОНСТРУКЦИЯ

Решетки изготовлены из алюминиевого профиля. Внутренняя часть решетки имеет перфорацию и для удобства монтажа и обслуживания может выниматься и устанавливаться на уже смонтированную внешнюю раму.

Комбинированное исполнение позволяет более равномерно распределять воздушный поток в рабочей зоне. Решетки устанавливаются на направляющие потолка и не закрепляются. Возможно крепление с помощью винтового соединения (монтажные отверстия будут расположены на лицевой стороне рамки решетки по дополнительному заказу).

В качестве защитно-декоративного покрытия применяется порошковая полиэфирная краска.

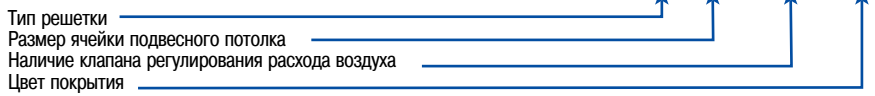
Стандартный цвет покрытия – белый RAL 9016 при заказе не указывается (возможно окрашивание в любой другой цвет согласно каталогу цветов RAL).

Для решеток **СЕЗОН ВР-ПР** предусмотрена возможность оснащения клапаном расхода воздуха **КРВ-1** (см. стр. 44) и адаптером для присоединения к воздуховоду. Адаптеры могут быть как с боковым, так и с осевым присоединением к воздуховоду круглого либо прямоугольного сечения (см. раздел «Адаптеры» стр. 45).

Ассортимент решеток данной серии включает в себя изделия стандартных размеров, а также возможно изготовление решеток любых размеров, лежащих в диапазоне от 400 до 600 мм с шагом 1 мм.

Условное обозначение вентиляционной решетки при заказе (все размеры в мм):

ВР-ПР А × В с КРВ-1 RALXXXX



ПРИМЕР: 1) **ВР-ПР 600 × 600 с КРВ-1 RAL9010** – вентиляционная решетка потолочного типа со съемной перфорированной частью для установки в ячейку подвесного потолка размером 600 × 600. Фактический габаритный размер решетки 598 × 598 мм, с наличием клапана¹ расхода воздуха КРВ-1, цвет решетки по каталогу RAL9010;

2) **ВР-ПР 600 × 600** – то же, но без клапана расхода воздуха, цвет решетки по каталогу RAL9016 (стандартный цвет при заказе не указывается).

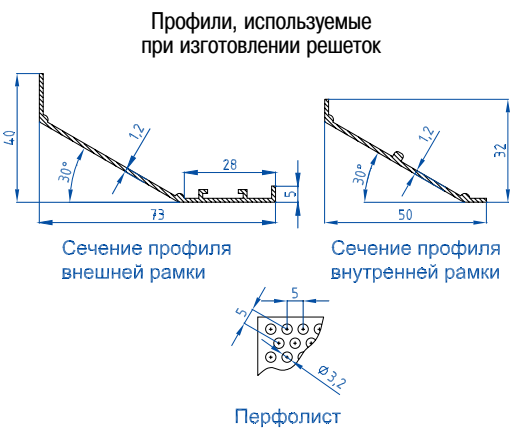


Таблица 1. Стандартные размеры квадратных решеток **СЕЗОН ВР-ПР**, площадь свободного сечения (F_{с.с}) и теоретическая масса (m).

Типоразмер А×В	Размер А* × В*, мм	Размер А1 × В1, мм	Размер А2 × В2, мм	F _{с.с} , м ²	m, кг
375 x 375	373 x 373	230 x 230	317 x 317	0,0236	0,92
400 x 400	398 x 398	255 x 255	342 x 342	0,0286	1,00
450 x 450	449 x 449	306 x 306	393 x 393	0,0363	1,25
500 x 500	498 x 498	355 x 355	442 x 442	0,0490	1,44
525 x 525	523 x 523	380 x 380	467 x 467	0,0527	1,61
600 x 600	598 x 598	455 x 455	542 x 542	0,0754	1,95

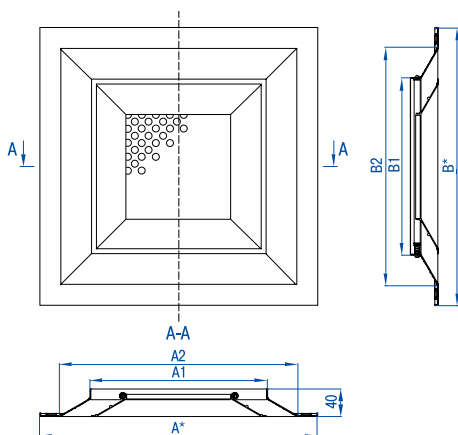
Таблица 2. Стандартные размеры прямоугольных решеток **СЕЗОН ВР-ПР**, площадь свободного сечения (F_{с.с}) и теоретическая масса (m).

Типоразмер А×В	Размер А1 × В1, мм	Размер А2 × В2, мм	F _{с.с} , м ²	m, кг
450 x 300	307 x 157	394 x 244	0,0205	0,93
600 x 300	457 x 157	544 x 244	0,0284	1,16
600 x 450	457 x 307	544 x 394	0,0538	1,52

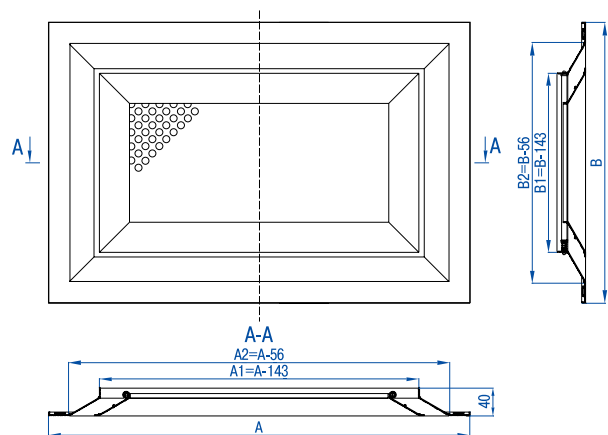
Таблица 3. Значение коэффициента К_р при различных значениях угла β

β, град	0	15	30	45	60	75	90
К _р	0,8	0,77	0,69	0,57	0,4	0,21	0

Решетка СЕЗОН ВР-ПР



Решетка СЕЗОН ВР-ПР прямоугольной формы

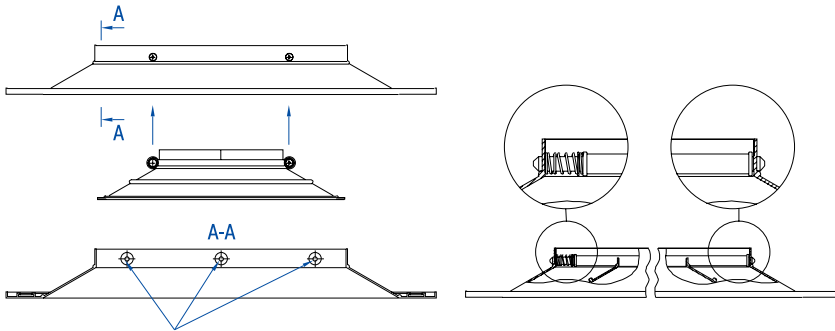


¹ При установке КРВ площадь свободного сечения (F'_{с.с}) рассчитывается как: F'_{с.с} = F_{с.с} · К_р (значения коэффициента К_р приведены в табл. 3.)

СЕЗОН ВР-ПР

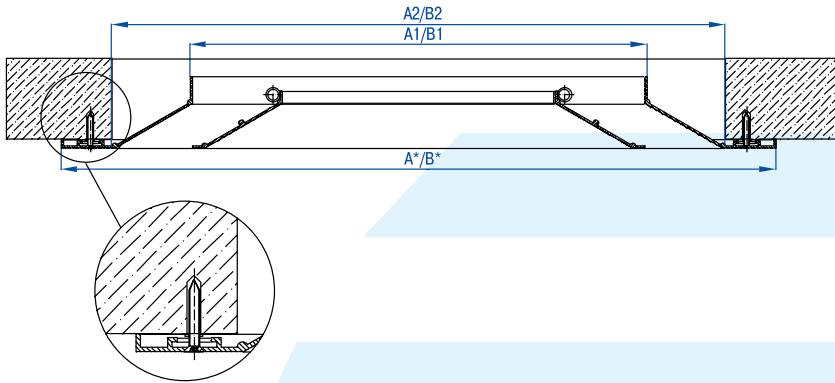
Монтаж и присоединение решеток СЕЗОН ВР-ПР

Крепление съемной части

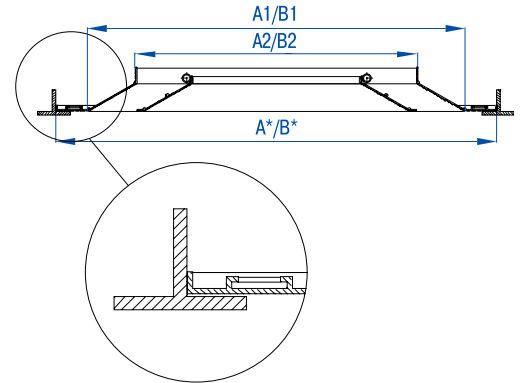


Возможно изготовление монтажных отверстий на внешней рамке для скрытого крепления решетки с помощью винтового соединения

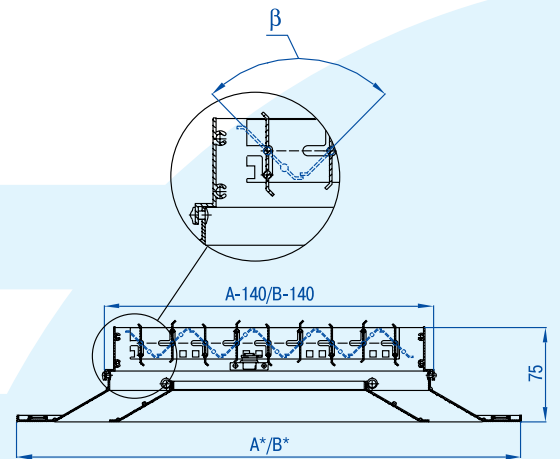
Монтаж решетки с помощью винтового соединения (отверстие $\varnothing 3,5$ мм), монтажные отверстия сверлятся по заказу



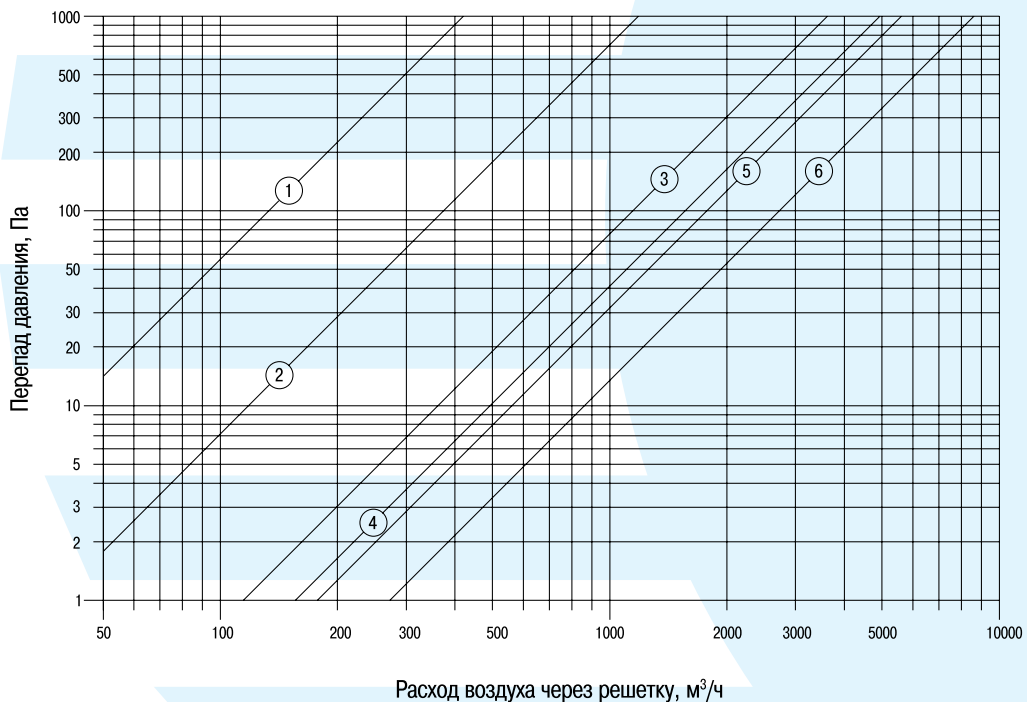
Расположение решетки на направляющих подвесного потолка «Армстронг»



Установка на решетку КРВ-1 (крепление на заклепках)

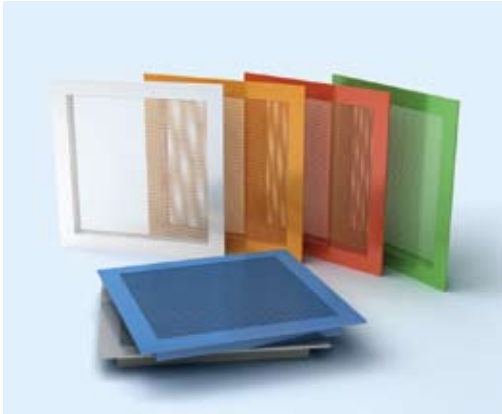
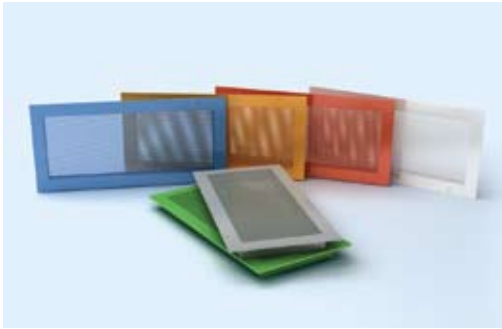


Зависимость падения давления от расхода воздуха для стандартных типоразмеров СЕЗОН ВР-ПР



① – ВР-ПР 375×375, ВР-ПР 450×300; ② – ВР-ПР 400×400; ③ – ВР-ПР 450×450, ВР-ПР 600×300; ④ – ВР-ПР 500×500; ⑤ – ВР-ПР 525×525; ⑥ – ВР-ПР 600×600.

СЕЗОН ВР-Р, ВР-ПП



НАЗНАЧЕНИЕ

Решетки **СЕЗОН ВР-Р** (перфорированные) используются в приточно-вытяжной вентиляции и системах кондиционирования воздуха и предназначены для монтажа в воздуховоды или строительные проемы помещений различных типов и назначений.

Решетки **СЕЗОН ВР-ПП** (потолочные перфорированные) используются в приточно-вытяжной вентиляции и системах кондиционирования воздуха и предназначены для монтажа в подвесной потолок типа «Армстронг» помещений различных типов и назначений.

КОНСТРУКЦИЯ

Решетки изготовлены из алюминиевого профиля в виде рамки и перфорированного листа.

Конструкция решетки **СЕЗОН ВР-Р** предусматривает стандартное крепление с помощью винтового соединения (монтажные отверстия расположены на лицевой стороне рамки решетки). Так и скрытое крепление с помощью защелок. Определяющими размерами являются размеры строительного проема.

Решетки **СЕЗОН ВР-ПП** устанавливаются на направляющие потолка и не закрепляются (возможно изготовление монтажных отверстий для крепления с помощью винтового соединения по дополнительному заказу). Определяющими размерами являются размеры ячейки подвесного потолка.

В качестве защитно-декоративного покрытия применяется порошковая полиэфирная краска. Стандартный цвет покрытия – белый RAL 9016 при заказе не указывается (возможно окрашивание в любой другой цвет согласно каталогу цветов RAL).

Для решеток **СЕЗОН ВР-Р, ВР-ПП** предусмотрена возможность оснащения адаптером для присоединения к воздуховоду. Адаптеры могут быть как с боковым, так и с осевым присоединением к воздуховоду круглого либо прямоугольного сечения (см. раздел «Адаптеры» стр. 45).

ОСОБЕННОСТИ КОНСТРУКЦИИ

В отличие от предыдущей серии **ВР-Р, ВР-ПП**, для изготовления рамки решетки применяется другой профиль (см ниже).

Ассортимент решеток данной серии включает в себя изделия стандартных размеров, а также возможно изготовление решеток любых размеров с шагом 1 мм. Ограничение по минимальным и максимальным размерам согласно таблице.

Коэффициент свободного сечения решеток **СЕЗОН ВР-Р, ВР-ПП** Кс.с.=0,30.

Условное обозначение вентиляционных решеток ВР-Р при заказе (все размеры в мм):



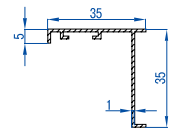
ПРИМЕР: ВР-Р 400 × 250 RAL9010 – вентиляционная решетка с перфорированным воздухораспределителем в строительный проем размерами 400 мм по горизонтали и 250 мм по вертикали, цвет решетки по каталогу RAL9010.

Условное обозначение вентиляционной решетки ВР-ПП при заказе (все размеры в мм):

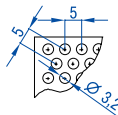


ПРИМЕР: ВР-ПП 400 × 400 RAL9010 – вентиляционная решетка с перфорированным воздухораспределителем для установки в ячейку подвесного потолка размером 400 × 400 мм. Фактический габаритный размер решетки 398 × 398 мм. Цвет решетки по каталогу RAL9010.

Профили, используемые при изготовлении решеток

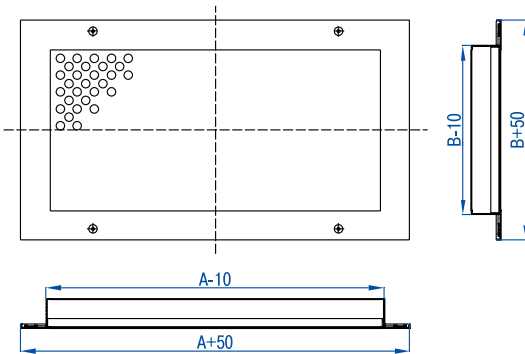


Сечение профиля рамки СЕЗОН ВР-Р, ВР-ПП

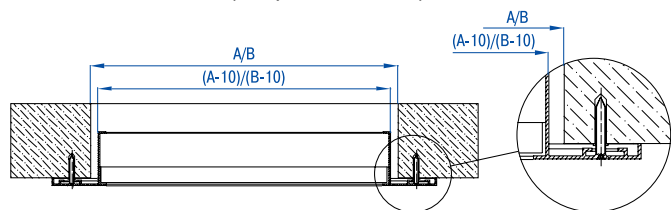


Перфолист

РЕШЕТКА СЕЗОН ВР-Р



Монтаж решетки СЕЗОН ВР-Р с помощью винтового соединения (отверстие Ø 3,5 мм)



1. Индекс "Z" означает, что решетка будет комплектоваться защелками для скрытого крепления и без монтажных отверстий на лицевой стороне рамки решетки. Отсутствие индекса "Z" означает, что по умолчанию изделие будет с монтажными отверстиями для винтового крепления.

СЕЗОН ВР-Р, ВР-ПП

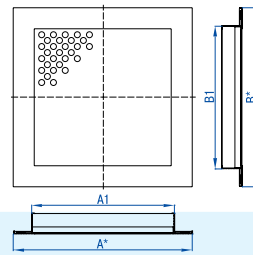
Таблица 1. Стандартные размеры, площадь свободного сечения (Fс.с) и теоретическая масса (m) решеток СЕЗОН ВР-Р

Типоразмер	Параметр	Размер строительного проема по горизонтали, А (мм)												
		100	150	200	250	300	400	500	600	700	800	900	1000	
Размер строительного проема по вертикали, В (мм)	100	F с.с., м ²	0,0019	0,0031	0,0043	0,0055	0,0067	0,0091	0,0115	0,0139	0,0163	0,0187	0,0211	0,0235
		м, кг	0,17	0,21	0,25	0,29	0,33	0,41	0,49	0,57	0,65	0,73	0,81	0,89
	150	F с.с., м ²	0,0031	0,0051	0,0070	0,0090	0,0109	0,0148	0,0187	0,0226	0,0265	0,0304	0,0343	0,0382
		м, кг	0,21	0,26	0,31	0,36	0,41	0,50	0,60	0,70	0,80	0,90	1,00	1,09
	200	F с.с., м ²	0,0043	0,0070	0,0097	0,0124	0,0151	0,0205	0,0259	0,0313	0,0367	0,0421	0,0475	0,0529
		м, кг	0,25	0,31	0,37	0,42	0,48	0,60	0,72	0,83	0,95	1,07	1,19	1,30
	250	F с.с., м ²	0,0055	0,0090	0,0124	0,0159	0,0193	0,0262	0,0331	0,0400	0,0469	0,0538	0,0607	0,0676
		м, кг	0,29	0,36	0,42	0,49	0,56	0,70	0,83	0,97	1,10	1,24	1,38	1,51
	300	F с.с., м ²	0,0067	0,0109	0,0151	0,0193	0,0235	0,0319	0,0403	0,0487	0,0571	0,0655	0,0739	0,0823
		м, кг	0,33	0,41	0,48	0,56	0,64	0,79	0,95	1,10	1,26	1,41	1,56	1,72
	400	F с.с., м ²	0,0091	0,0148	0,0205	0,0262	0,0319	0,0433	0,0547	0,0661	0,0775	0,0889	0,1003	0,1117
		м, кг	0,41	0,50	0,60	0,70	0,79	0,98	1,18	1,37	1,56	1,75	1,94	2,14
500	F с.с., м ²	0,0115	0,0187	0,0259	0,0331	0,0403	0,0547	0,0691	0,0835	0,0979	0,1123	0,1267	0,1411	
	м, кг	0,49	0,60	0,72	0,83	0,95	1,18	1,41	1,64	1,86	2,09	2,32	2,55	
600	F с.с., м ²	0,0139	0,0226	0,0313	0,0400	0,0487	0,0661	0,0835	0,1009	0,1183	0,1357	0,1531	0,1705	
	м, кг	0,57	0,70	0,83	0,97	1,10	1,37	1,64	1,90	2,17	2,44	2,70	2,97	

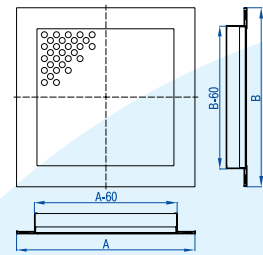
Таблица 2. Площадь свободного сечения (Fс.с) и теоретическая масса (m) стандартных решеток СЕЗОН ВР-ПП

Типоразмер Ах В	Параметр	ВР-ПП	Размер А* х В*, мм	Размер А1 хВ1, мм
300х300	F с.с., м ²	0,0219	298х298	238х238
	м, кг	0,56		
400х400	F с.с., м ²	0,0411	398х398	338 х 338
	м, кг	0,90		
450х450	F с.с., м ²	0,0529	449х449	389х389
	м, кг	1,10		
500х500	F с.с., м ²	0,0663	498х498	438 х 438
	м, кг	1,31		
600х600	F с.с., м ²	0,0975	598х598	538х538
	м, кг	1,80		

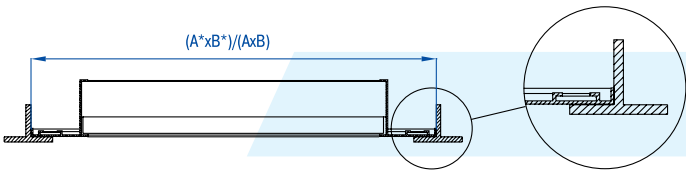
Решетка СЕЗОН ВР-ПП



Решетка СЕЗОН ВР-ПП нестандартных размеров



Расположение решетки СЕЗОН ВР-ПП на направляющих подвесного потолка «Армстронг»



Монтаж решетки СЕЗОН ВР-ПП с помощью винтового соединения (отверстие Ø 3,5 мм), монтажные отверстия сверлятся по дополнительному заказу

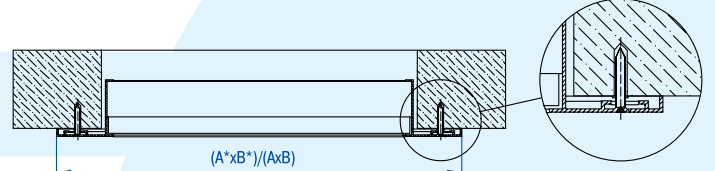
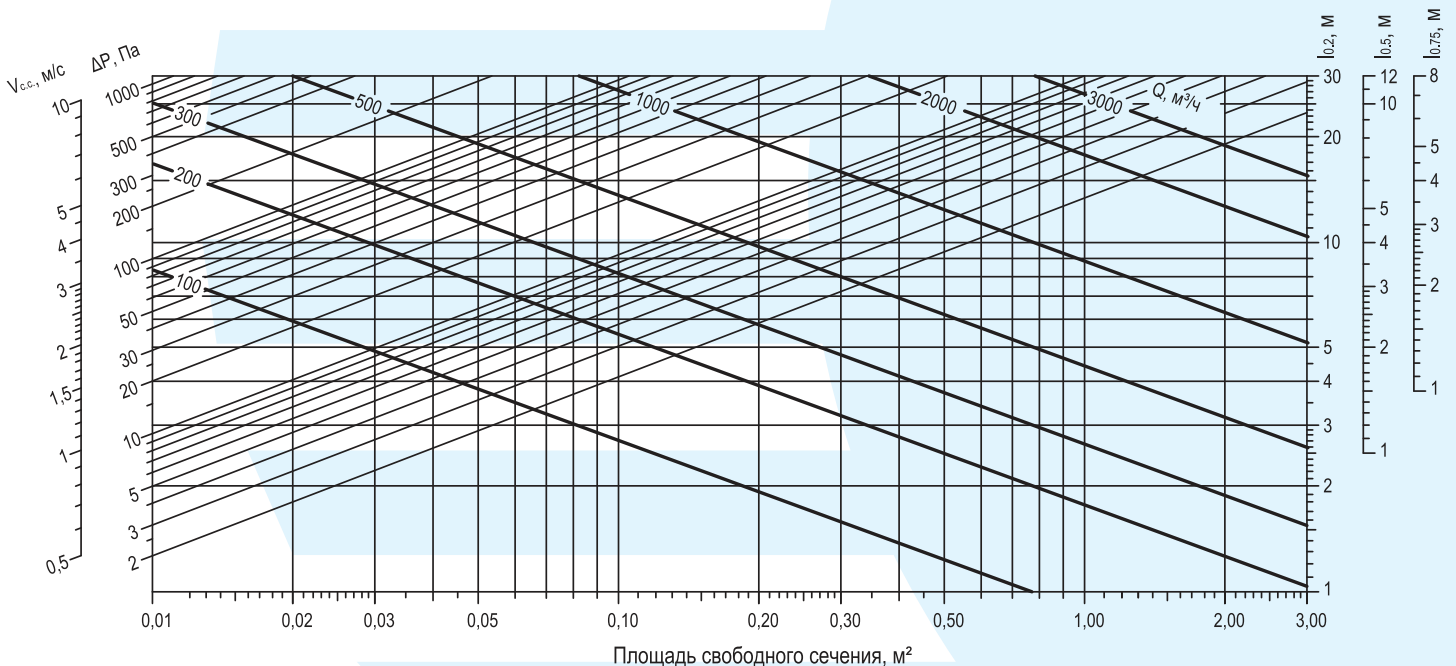
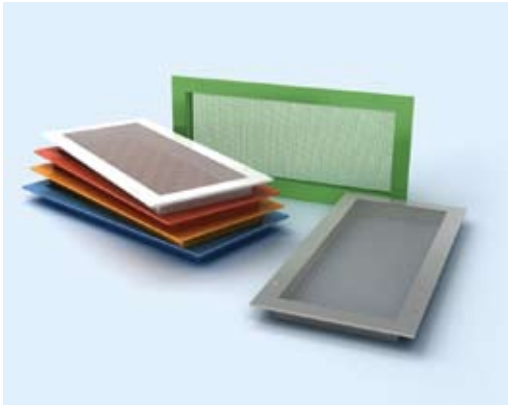


Диаграмма для подбора типоразмера и определения аэродинамических характеристик решеток СЕЗОН ВР-Р, ВР-ПП



СЕЗОН ВР-С



НАЗНАЧЕНИЕ

Решетки **СЕЗОН ВР-С** (сетчатые) используются в приточно-вытяжной вентиляции и системах кондиционирования воздуха и предназначены для монтажа в воздуховоды или строительные проемы помещений различных типов и назначений.

КОНСТРУКЦИЯ

Решетки изготовлены из алюминиевого профиля в виде рамки и сетки с квадратными ячейками 10x10 мм. Конструкция решетки предусматривает стандартное крепление с помощью винтового соединения (монтажные отверстия расположены на лицевой стороне рамки решетки), так и скрытое крепление с помощью защелок. В качестве защитно-декоративного покрытия применяется порошковая полиэфирная краска. Стандартный цвет покрытия – белый RAL 9016 при заказе не указывается (возможно окрашивание в любой другой цвет согласно каталогу цветов RAL).

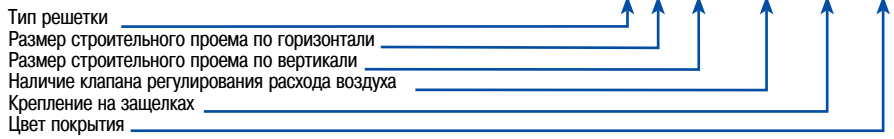
Для решеток **СЕЗОН ВР-С**, предусмотрена возможность оснащения **клапаном расхода воздуха КРВ-1** (см. стр. 44). Данный тип решеток может оснащаться адаптером для присоединения к воздуховоду. Адаптеры могут быть как с боковым, так и с осевым присоединением к воздуховоду круглого либо прямоугольного сечения (см. раздел «Адаптеры» стр. 45).

Коэффициент свободного сечения **СЕЗОН ВР-С** Кс.с.=0,80.

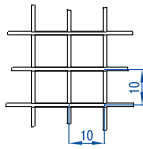
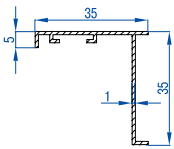
Ассортимент решеток данной серии включает в себя изделия стандартных размеров, а также возможно изготовление решеток любых размеров с шагом 1 мм. Ограничение по минимальным и максимальным размерам согласно таблице.

Условное обозначение вентиляционной решетки при заказе (все размеры в мм):

ВР-С А × В с КРВ(КРВ-1) Z¹ RALXXX



Профили, используемые при изготовлении решеток



Сечение профиля рамки СЕЗОН ВР-С

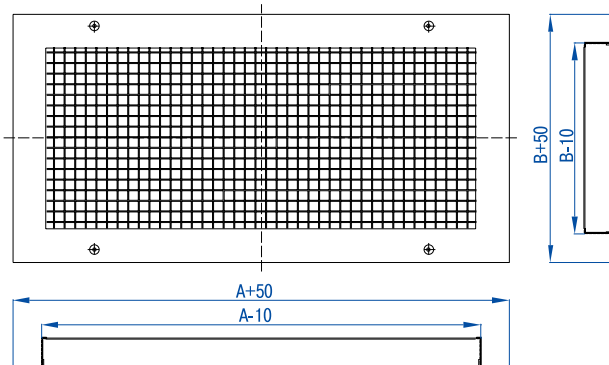
Сетка

ПРИМЕР: 1) ВР-С 400 × 250 с КРВ RAL9010 – вентиляционная решетка СЕЗОН ВР-С1 в строительный проем размерами 400 мм по горизонтали и 250 мм по вертикали, с наличием клапана расхода воздуха КРВ, цвет решетки по каталогу RAL9010.

Таблица 1. Стандартные размеры, площадь свободного сечения (Fс.с) и теоретическая масса (m) решеток СЕЗОН ВР-С

Типоразмер	Параметр	Размер строительного проема по горизонтали, А (мм)												
		100	150	200	250	300	400	500	600	700	800	900	1000	
Размер строительного проема по вертикали, В (мм)	100	F с.с., м ²	0,0051	0,0083	0,0115	0,0147	0,0179	0,0243	0,0307	0,0371	0,0435	0,0499	0,0563	0,0627
		m, кг	0,16	0,19	0,23	0,26	0,29	0,36	0,43	0,50	0,57	0,63	0,70	0,77
	150	F с.с., м ²	0,0083	0,0135	0,0187	0,0239	0,0291	0,0395	0,0499	0,0603	0,0707	0,0811	0,0915	0,1019
		m, кг	0,19	0,23	0,27	0,31	0,35	0,43	0,51	0,59	0,67	0,75	0,83	0,91
	200	F с.с., м ²	0,0115	0,0187	0,0259	0,0331	0,0403	0,0547	0,0691	0,0835	0,0979	0,1123	0,1267	0,1411
		m, кг	0,23	0,27	0,32	0,37	0,41	0,50	0,60	0,69	0,78	0,87	0,96	1,06
	250	F с.с., м ²	0,0147	0,0239	0,0331	0,0423	0,0515	0,0699	0,0883	0,1067	0,1251	0,1435	0,1619	0,1803
		m, кг	0,26	0,31	0,37	0,42	0,47	0,57	0,68	0,78	0,89	0,99	1,10	1,20
	300	F с.с., м ²	0,0179	0,0291	0,0403	0,0515	0,0627	0,0851	0,1075	0,1299	0,1523	0,1747	0,1971	0,2195
		m, кг	0,29	0,35	0,41	0,47	0,53	0,64	0,76	0,88	0,99	1,11	1,23	1,34
	400	F с.с., м ²	0,0243	0,0395	0,0547	0,0699	0,0851	0,1155	0,1459	0,1763	0,2067	0,2371	0,2675	0,2979
		m, кг	0,36	0,43	0,50	0,57	0,64	0,79	0,93	1,07	1,21	1,35	1,49	1,63
	500	F с.с., м ²	0,0307	0,0499	0,0691	0,0883	0,1075	0,1459	0,1843	0,2227	0,2611	0,2995	0,3379	0,3763
		m, кг	0,43	0,51	0,60	0,68	0,76	0,93	1,09	1,26	1,42	1,59	1,75	1,92
600	F с.с., м ²	0,0371	0,0603	0,0835	0,1067	0,1299	0,1763	0,2227	0,2691	0,3155	0,3619	0,4083	0,4547	
	m, кг	0,50	0,59	0,69	0,78	0,88	1,07	1,26	1,45	1,64	1,82	2,01	2,20	
700	F с.с., м ²	0,0435	0,0707	0,0979	0,1251	0,1523	0,2067	0,2611	0,3155	0,3699	0,4243	0,4787	0,5331	
	m, кг	0,57	0,67	0,78	0,89	0,99	1,21	1,42	1,64	1,85	2,06	2,28	2,49	
800	F с.с., м ²	0,0499	0,0811	0,1123	0,1435	0,1747	0,2371	0,2995	0,3619	0,4243	0,4867	0,5491	0,6115	
	m, кг	0,63	0,75	0,87	0,99	1,11	1,35	1,59	1,82	2,06	2,30	2,54	2,78	
900	F с.с., м ²	0,0563	0,0915	0,1267	0,1619	0,1971	0,2675	0,3379	0,4083	0,4787	0,5491	0,6195	0,6899	
	m, кг	0,70	0,83	0,96	1,10	1,23	1,49	1,75	2,01	2,28	2,54	2,80	3,06	
1000	F с.с., м ²	0,0627	0,1019	0,1411	0,1803	0,2195	0,2979	0,3763	0,4547	0,5331	0,6115	0,6899	0,7683	
	m, кг	0,77	0,91	1,06	1,20	1,34	1,63	1,92	2,20	2,49	2,78	3,06	3,35	

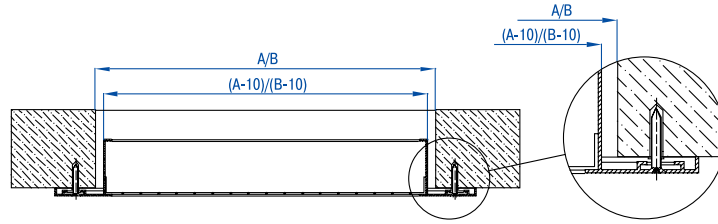
СЕЗОН ВР-С



1. Индекс "Z" означает, что решетка будет комплектоваться защелками для скрытого крепления и без монтажных отверстий на лицевой стороне рамки решетки. Отсутствие индекса "Z" означает, что по умолчанию изделие будет с монтажными отверстиями для винтового крепления.

СЕЗОН ВР-С

Монтаж решетки **СЕЗОН ВР-С** с помощью винтового соединения (отверстие $\varnothing 3,5$ мм)



Установка на решетку **СЕЗОН ВР-С КРВ-1**¹

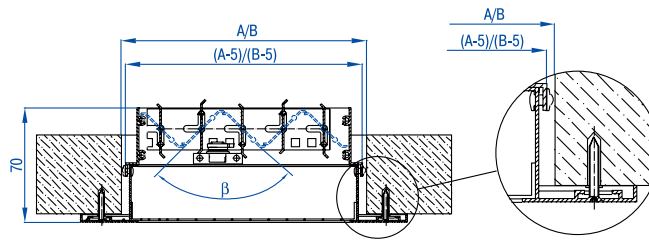
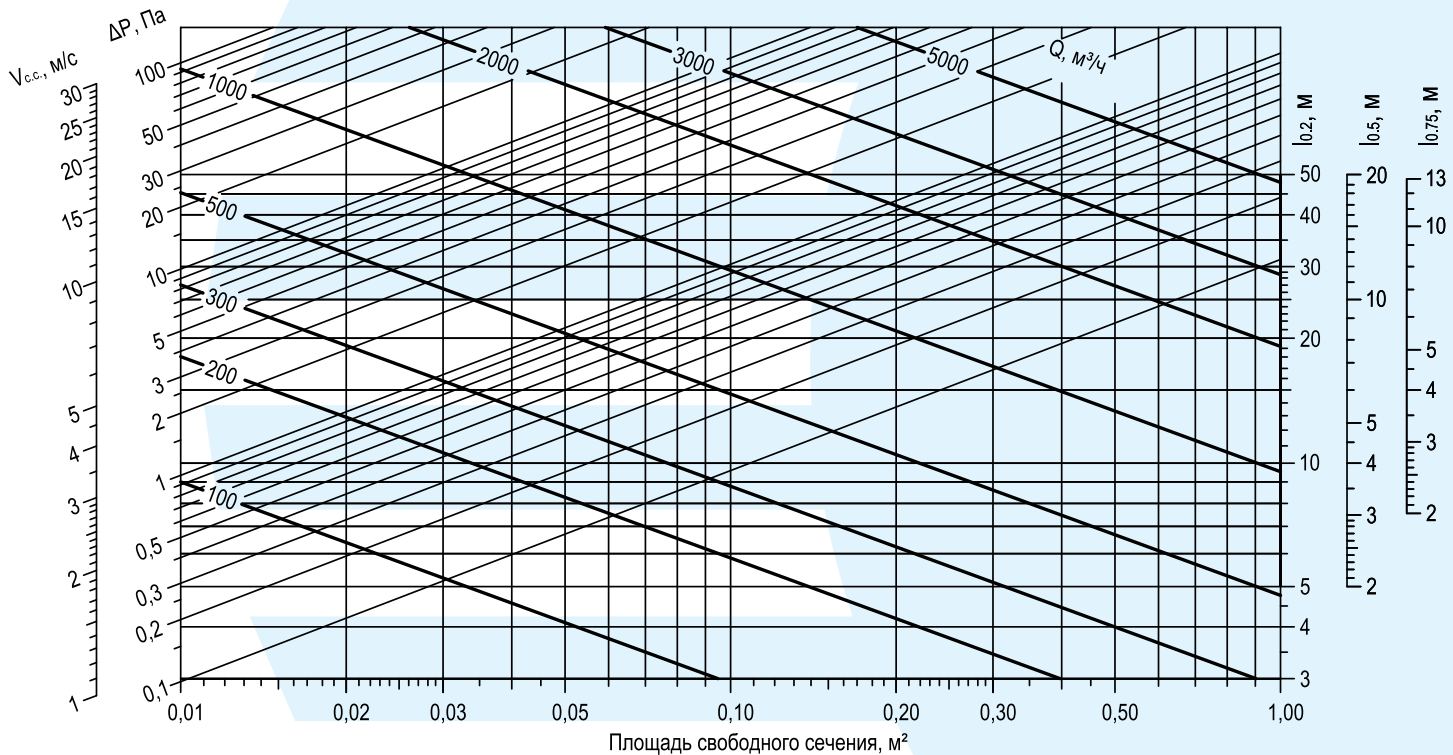


Таблица 2. Значение коэффициента K_p при различных значениях угла β

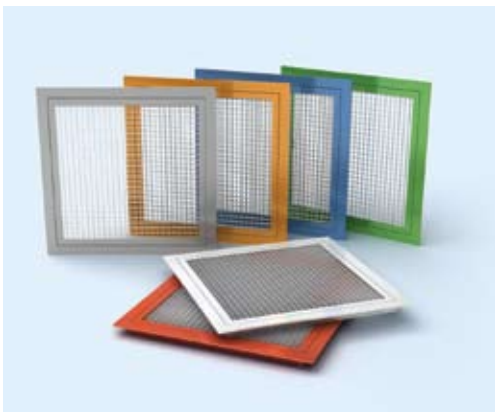
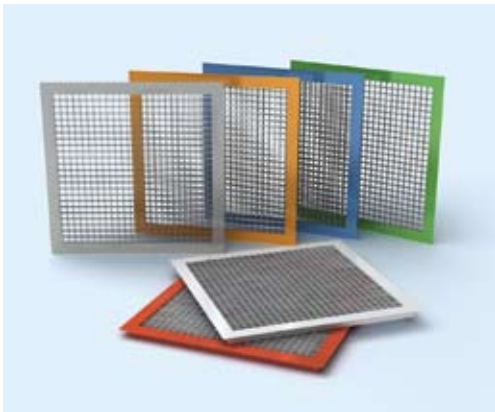
β , град	0	15	30	45	60	75	90
K_p	0,8	0,77	0,69	0,57	0,4	0,21	0

Диаграмма для подбора типоразмера и определения аэродинамических характеристик решеток **СЕЗОН ВР-С**



¹ При установке КРВ и КРВ-1 площадь свободного сечения ($F_{с.с.}$) рассчитывается как: $F_{с.с.} = F_{с.с.} \cdot K_p$ (значения коэффициента K_p приведены в табл. 2)

СЕЗОН ВР-Я, ВР-ПЯ



НАЗНАЧЕНИЕ

Решетки **СЕЗОН ВР-Я** (ячеистые) и используются в приточно-вытяжной вентиляции и системах кондиционирования воздуха и предназначены для монтажа в воздуховоды или строительные проемы в помещениях различного типа и назначений.

Решетки **СЕЗОН ВР-ПЯ** (потолочные ячеистые) используются в приточно-вытяжной вентиляции и системах кондиционирования воздуха и предназначены для монтажа в подвесной потолок типа «Армстронг» в помещениях различного типа и назначений.

КОНСТРУКЦИЯ

Решетки **СЕЗОН ВР-Я** изготовлены из алюминиевого профиля в виде рамки и пластиковой ячеистой вставки с квадратными ячейками 15 × 15 мм.

Конструкция решетки предусматривает как стандартное крепление с помощью винтового соединения (монтажные отверстия расположены на лицевой стороне рамки решеток), так и скрытое крепление с помощью защелок. **Изготовитель не рекомендует применять крепление на защелках для изделий в строительный проем размерами больше чем 600 × 600 мм.**

Рамка решетки **СЕЗОН ВР-ПЯ** изготавливается из таврового профиля. Решетки устанавливаются на направляющие потолка и не закрепляются.

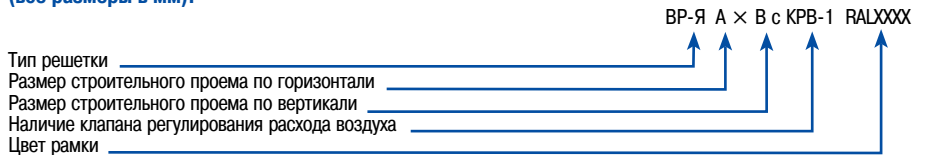
В качестве защитно-декоративного покрытия рамки применяется порошковая полиэфирная краска.

Пластмассовая ячейка не окрашивается, стандартный цвет – белый. Стандартный цвет покрытия рамки – белый RAL 9016 при заказе не указывается.

Для решеток **СЕЗОН ВР-Я, СЕЗОН ВР-ПЯ** предусмотрена возможность оснащения **клапаном расхода воздуха КРВ-1** (см. стр. 44), и адаптером для присоединения к воздуховоду. Адаптеры могут быть как с боковым, так и с осевым присоединением к воздуховоду круглого либо прямоугольного сечения (см. раздел «Адаптеры» стр. 45). Коэффициент свободного сечения **СЕЗОН ВР-Я, ВР-ПЯ** Кс.с.=0,87.

Ассортимент решеток данной серии включает в себя изделия стандартных размеров, а также возможно изготовление решеток любых размеров с шагом 1 мм. Ограничение по минимальным и максимальным размерам согласно таблице 1 (для решеток **СЕЗОН ВР-Я**) и таблице 2 (для решеток **СЕЗОН ВР-ПЯ**).

Условное обозначение вентиляционной решетки СЕЗОН ВР-Я при заказе (все размеры в мм):



ПРИМЕР: ВР-Я 400 × 250 с КРВ -1 – вентиляционная решетка **СЕЗОН ВР-Я** в строительный проем размерами 400 мм по горизонтали и 250 мм по вертикали, с наличием клапана расхода воздуха КРВ-1, цвет рамки по каталогу RAL9016.

Условное обозначение вентиляционной решетки СЕЗОН ВР-ПЯ при заказе (все размеры в мм):



ПРИМЕР: ВР-ПЯ 600 × 600 – потолочная ячеистая вентиляционная решетка **СЕЗОН ВР-ПЯ** для установки в ячейку подвесного потолка размером 600 × 600 (фактический габаритный размер решетки 598 × 598 мм). Цвет рамки по каталогу RAL9016.

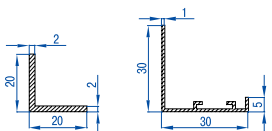
Таблица 1. Стандартные типоразмеры, площадь свободного сечения (Fс.с.)¹ и теоретическая масса (m) решеток **СЕЗОН ВР-Я**

Типоразмер	Параметр	Размер строительного проема по горизонтали, А (мм)									
		200	250	300	350	400	450	500	550	600	
Размер строительного проема по вертикали, В (мм)	200	F с.с., м ²	0,0163	0,0223	0,0282	0,0342	0,0402	0,0461	0,0521	0,0580	0,0640
		м, кг	0,38	0,43	0,48	0,54	0,59	0,64	0,69	0,75	0,80
	250	F с.с., м ²	0,0223	0,0304	0,0386	0,0467	0,0548	0,0630	0,0711	0,0792	0,0874
		м, кг	0,43	0,49	0,54	0,60	0,66	0,71	0,77	0,82	0,88
	300	F с.с., м ²	0,0282	0,0386	0,0489	0,0592	0,0695	0,0798	0,0901	0,1004	0,1107
		м, кг	0,48	0,54	0,60	0,66	0,72	0,78	0,84	0,90	0,96
	350	F с.с., м ²	0,0342	0,0467	0,0592	0,0717	0,0841	0,0966	0,1091	0,1216	0,1341
		м, кг	0,54	0,60	0,66	0,73	0,79	0,85	0,92	0,98	1,04
	400	F с.с., м ²	0,0402	0,0548	0,0695	0,0841	0,0988	0,1135	0,1281	0,1428	0,1574
		м, кг	0,59	0,66	0,72	0,79	0,86	0,92	0,99	1,06	1,13
	450	F с.с., м ²	0,0461	0,0630	0,0798	0,0966	0,1135	0,1303	0,1471	0,1640	0,1808
		м, кг	0,64	0,71	0,78	0,85	0,92	1,00	1,07	1,14	1,21
	500	F с.с., м ²	0,0521	0,0711	0,0901	0,1091	0,1281	0,1471	0,1661	0,1852	0,2042
		м, кг	0,69	0,77	0,84	0,92	0,99	1,07	1,14	1,22	1,29
	550	F с.с., м ²	0,0580	0,0792	0,1004	0,1216	0,1428	0,1640	0,1852	0,2063	0,2275
		м, кг	0,75	0,82	0,90	0,98	1,06	1,14	1,22	1,29	1,37
	600	F с.с., м ²	0,0640	0,0874	0,1107	0,1341	0,1574	0,1808	0,2042	0,2275	0,2509
		м, кг	0,80	0,88	0,96	1,04	1,13	1,21	1,29	1,37	1,45

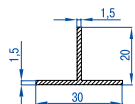
Таблица 2. Стандартные типоразмеры, площадь свободного сечения (Fс.с.)¹ и теоретическая масса (m) решеток **СЕЗОН ВР-ПЯ**

Типоразмер Ах В	Fс.с, м ²	м, кг
225 x 225	0,0231	0,23
300 x 300	0,0493	0,34
375 x 375	0,0852	0,47
400 x 400	0,0994	0,51
450 x 300	0,0803	0,46
450 x 450	0,1310	0,61
500 x 500	0,1669	0,71
525 x 525	0,1865	0,77
600 x 300	0,1114	0,58
600 x 450	0,1816	0,76
600 x 600	0,2518	0,94

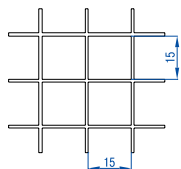
Профили, используемые при производстве решеток



Профили рамки СЕЗОН ВР-Я



Профиль рамки СЕЗОН ВР-ПЯ



Пластмассовая ячейка

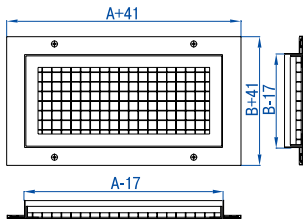
Таблица 3. Значение коэффициента Кр при различных значениях угла β

β, град	0	15	30	45	60	75	90
Кр	0,8	0,77	0,69	0,57	0,4	0,21	0

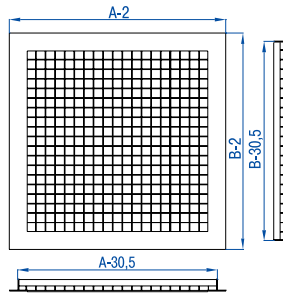
¹ При установке КРВ-1 площадь свободного сечения (F'с.с.) рассчитывается как: F'с.с.= Fс.с. · Кр (значения коэффициента Кр приведены в табл. 3).

СЕЗОН ВР-Я, ВР-ПЯ

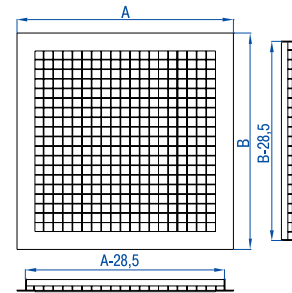
Решетка СЕЗОН ВР-Я



Решетка СЕЗОН ВР-ПЯ стандартных размеров

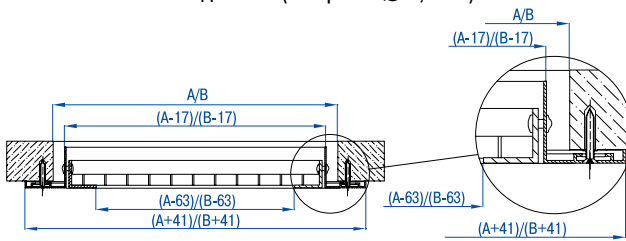


Решетка СЕЗОН ВР-ПЯ нестандартных размеров

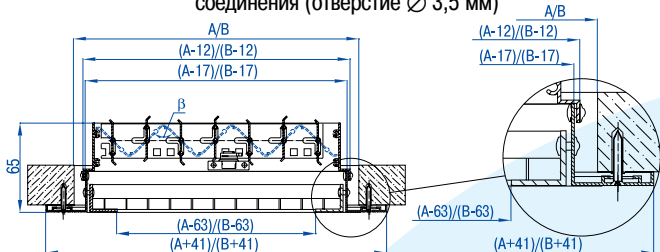


Монтаж и присоединение решеток СЕЗОН ВР-Я

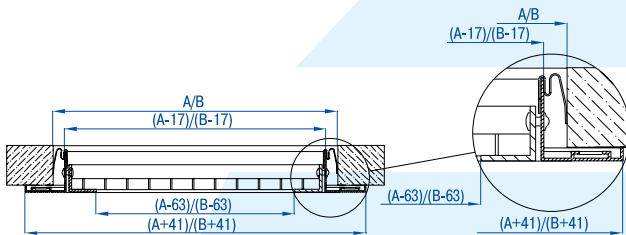
Монтаж решетки с помощью винтового соединения (отверстие \varnothing 3,5 мм)



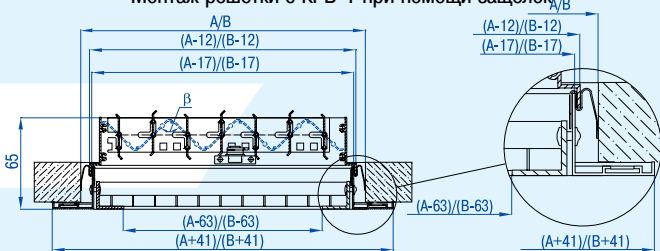
Монтаж решетки с КРВ-1 с помощью винтового соединения (отверстие \varnothing 3,5 мм)



Монтаж решетки при помощи защелок



Монтаж решетки с КРВ-1 при помощи защелок



Монтаж и присоединение решеток СЕЗОН ВР-ПЯ

Расположение решетки на направляющих подвесного потолка «Армстронг»

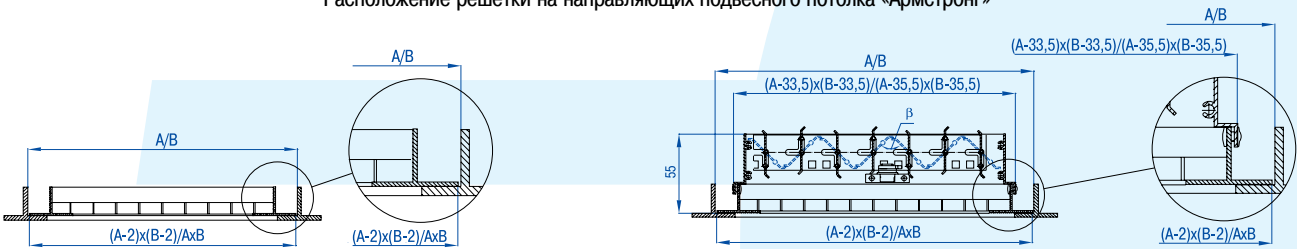
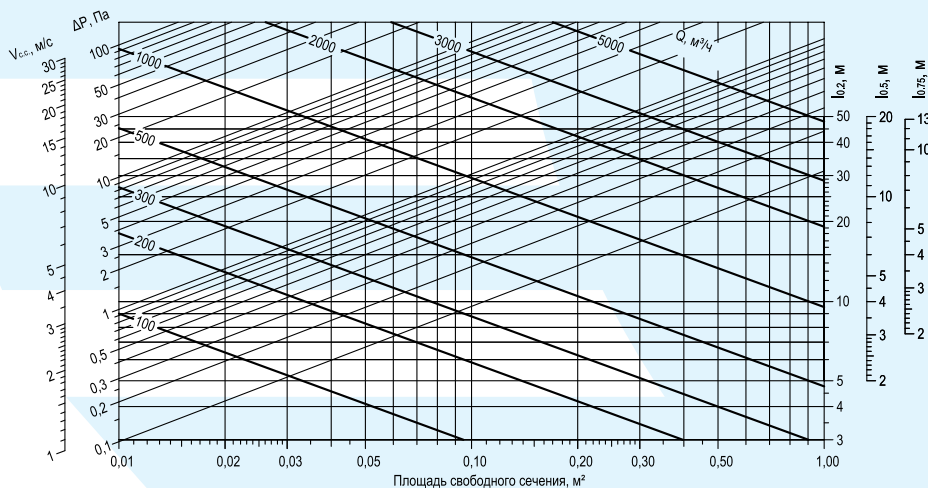


Диаграмма для подбора типоразмера и определения аэродинамических характеристик решеток СЕЗОН ВР-Я, ВР-ПЯ



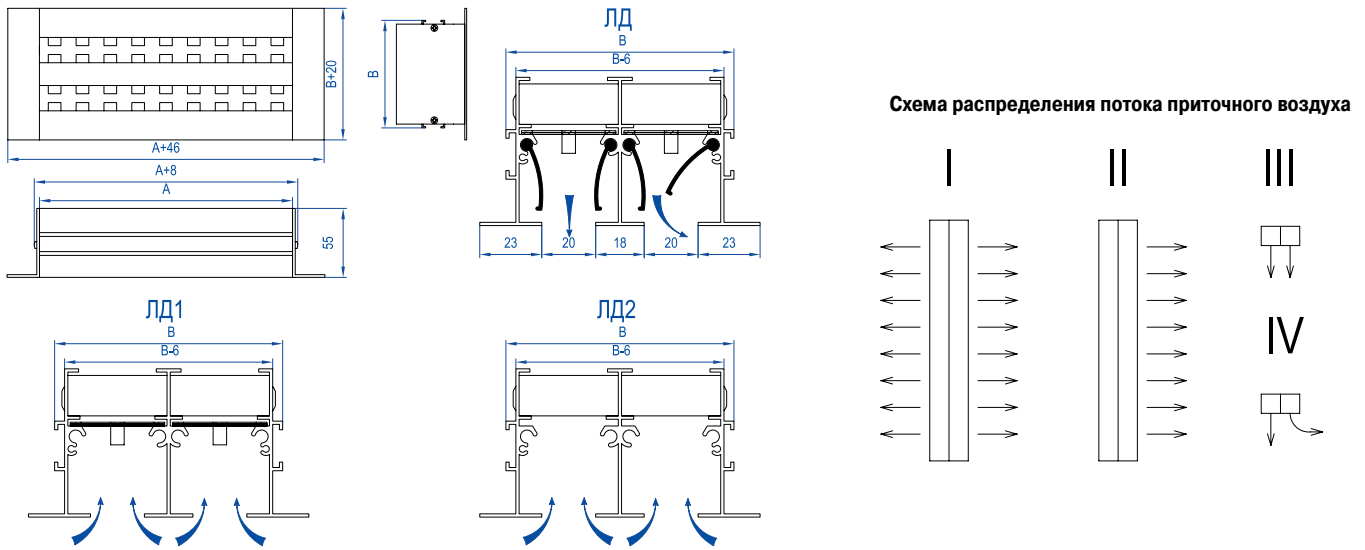


Диаграмма 1. Быстрый подбор линейного диффузора

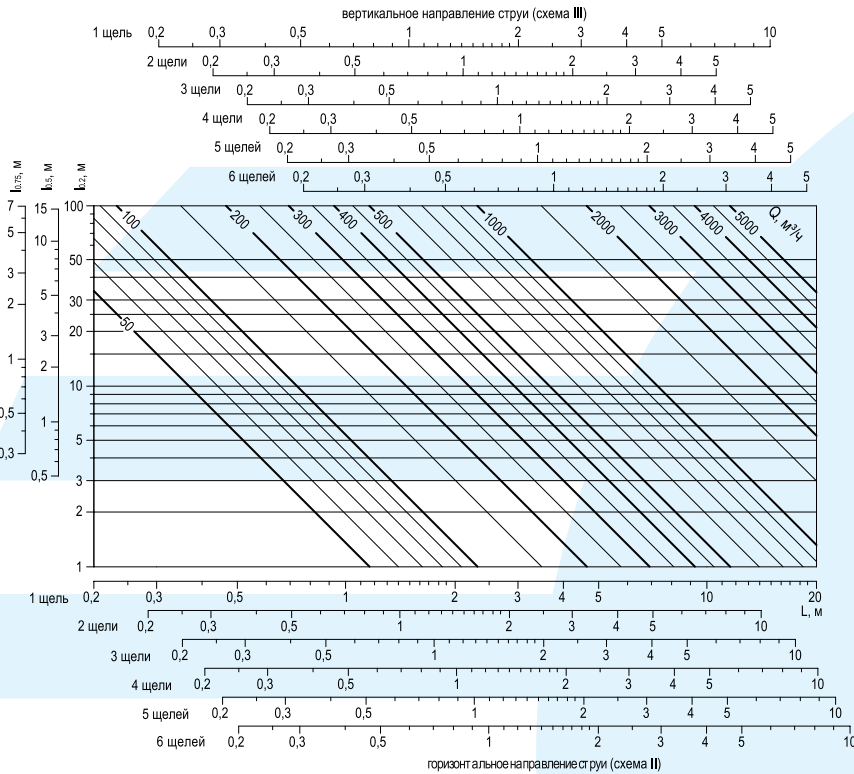
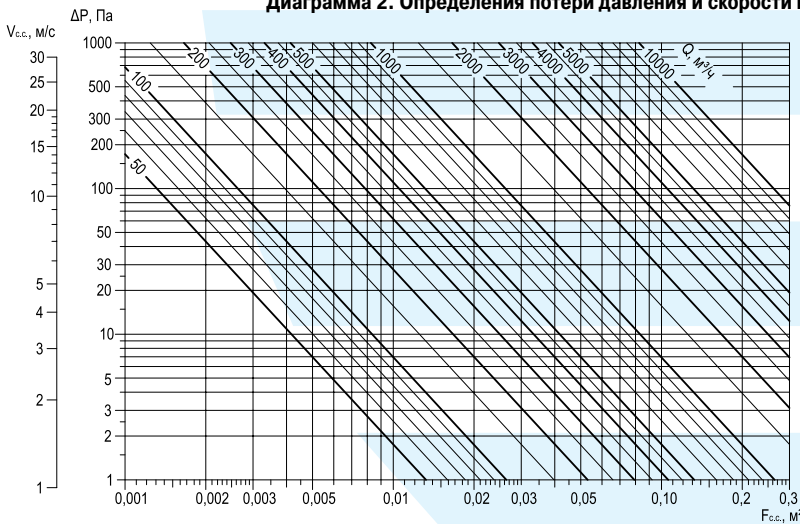


Диаграмма 2. Определения потери давления и скорости воздуха в свободном сечении диффузора



Пример:

Дано:
 $Q = 400 \text{ м}^3/\text{ч}$; $l_{0,2} = 10 \text{ м}$;
 направление струи – схема II

Решение:
 Из диаграммы 1 видно, что заданным требованиям удовлетворяют несколько типов диффузоров (ЛД 3000/1, ЛД 2000/2, ЛД 1700/3). По конструктивным соображениям выбираем линейный диффузор ЛД 1700/3.

Из таблицы 1 находим:
 $F_{\text{гор.с.с.}} = 0,036 \text{ м}^2$;
 $m = 5,6 \text{ кг}$.

Из диаграммы 2 определяем:
 $\Delta P = 8,5 \text{ Па}$;
 $V_{\text{с.с.}} = 3,1 \text{ м/с}$.

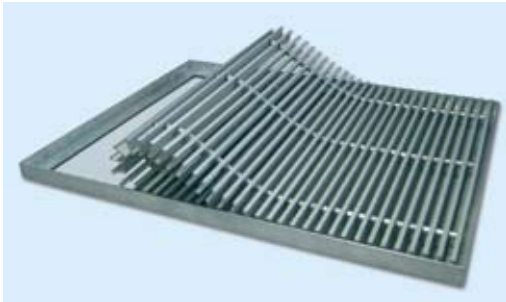
$l_{0,2}, 0,5, 0,75$ – дальность струи ($V_l = 0,2; 0,5; 0,75 \text{ м/с}$), m

L – длина диффузора, m

Q – расход воздуха, $\text{м}^3/\text{ч}$
 ΔP – потеря давления, Па
 $V_{\text{с.с.}}$ – скорость в свободном сечении м/с
 V_l – скорость на оси струи на расстоянии l , м/с

$F_{\text{с.с.}}$ – площадь свободного сечения, м^2

СЕЗОН ВР-НР



НАЗНАЧЕНИЕ

Напольные рулонные решетки **СЕЗОН ВР-НР** предназначены для подачи и удаления воздуха в помещениях с фальшполами, а также для систем воздушного отопления.

КОНСТРУКЦИЯ

Решетки состоят из алюминиевой рамы и съемного блока алюминиевых анодированных жалюзи. Блок жалюзи решетки **СЕЗОН ВР-НР** гибкий в продольном направлении, что позволяет скручивать его в рулон для облегчения доступа к элементам систем вентиляции и отопления. Определяющими размерами являются габаритные. В качестве защитно-декоративного покрытия применяется цветное анодирование. Стандартный цвет анодирования – серебро (возможен цвет анодирования: золото, бронза, шампань).

Ассортимент решеток данной серии включает в себя изделия стандартных размеров, а также возможно изготовление нестандартных размеров минимальный размер решетки 200x100, а максимальный 3000x400.

Условное обозначение вентиляционной решетки при заказе (все размеры габаритные в мм):

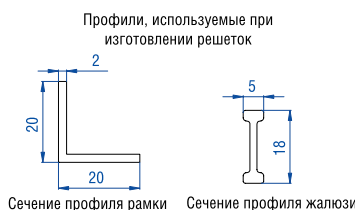
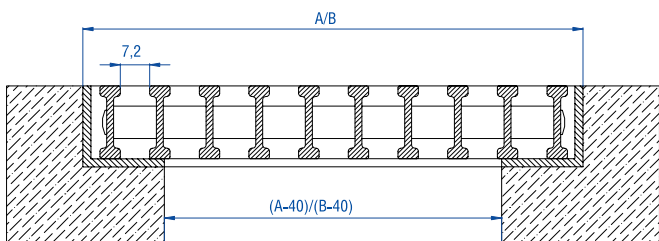


ПРИМЕР: 1) **VR-HP 300x150** – вентиляционная решетка напольная рулонная габаритными размерами 300 мм по горизонтали и 150 мм по вертикали (цвет анодирования – серебро).

Таблица 1. Стандартные типоразмеры, площадь свободного сечения (Fс.с) и теоретическая масса (m) решеток **СЕЗОН ВР-НР**

ТИПОРАЗМЕР	ПАРАМЕТР	Габаритный размер по горизонтали, А (мм)														
		200	300	400	500	600	700	800	900	1000	1100	1200	1300	1400	1500	
Габаритный размер по вертикали, В (мм)	100	m, кг	0,32	0,47	0,61	0,74	0,88	1,02	1,17	1,31	1,45	1,59	1,72	1,87	2,01	2,15
		F с.с., м ²	0,0048	0,0076	0,0101	0,0127	0,0152	0,0177	0,0206	0,0231	0,0257	0,0282	0,0307	0,0336	0,0361	0,0386
	150	m, кг	0,44	0,65	0,84	1,03	1,22	1,41	1,62	1,81	2,00	2,19	2,38	2,59	2,77	2,96
		F с.с., м ²	0,0102	0,0162	0,0217	0,0271	0,0325	0,0379	0,0440	0,0494	0,0548	0,0602	0,0656	0,0717	0,0772	0,0826
	200	m, кг	0,57	0,83	1,07	1,31	1,56	1,80	2,06	2,31	2,55	2,79	3,03	3,30	3,54	3,78
		F с.с., м ²	0,0156	0,0249	0,0332	0,0415	0,0498	0,0581	0,0674	0,0757	0,0840	0,0923	0,1006	0,1099	0,1182	0,1265
	250	m, кг	0,69	1,01	1,31	1,60	1,89	2,19	2,51	2,80	3,10	3,39	3,68	4,01	4,30	4,59
		F с.с., м ²	0,0210	0,0335	0,0447	0,0559	0,0670	0,0782	0,0908	0,1020	0,1131	0,1243	0,1355	0,1481	0,1592	0,1704
	300	m, кг	0,81	1,20	1,54	1,88	2,23	2,57	2,96	3,30	3,65	3,99	4,33	4,72	5,06	5,41
		F с.с., м ²	0,0255	0,0408	0,0544	0,0680	0,0816	0,0952	0,1104	0,1240	0,1376	0,1512	0,1648	0,1801	0,1937	0,2073
	350	m, кг	0,94	1,38	1,77	2,17	2,57	2,96	3,40	3,80	4,20	4,59	4,99	5,43	5,82	6,22
		F с.с., м ²	0,0309	0,0494	0,0659	0,0824	0,0988	0,1153	0,1338	0,1503	0,1668	0,1833	0,1997	0,2183	0,2347	0,2512
	400	m, кг	1,06	1,56	2,01	2,45	2,90	3,35	3,85	4,30	4,74	5,19	5,64	6,14	6,59	7,03
		F с.с., м ²	0,0363	0,0581	0,0774	0,0968	0,1161	0,1355	0,1572	0,1766	0,1960	0,2153	0,2347	0,2564	0,2758	0,2951

ТИПОРАЗМЕР	ПАРАМЕТР	Габаритный размер по горизонтали, А (мм)															
		1600	1700	1800	1900	2000	2100	2200	2300	2400	2500	2600	2700	2800	2900	3000	
Габаритный размер по вертикали, В (мм)	100	m, кг	2,29	2,43	2,58	2,72	2,85	2,99	3,13	3,28	3,42	3,56	3,70	3,83	3,98	4,12	4,26
		F с.с., м ²	0,0412	0,0437	0,0466	0,0491	0,0516	0,0542	0,0567	0,0596	0,0621	0,0646	0,0672	0,0697	0,0725	0,0751	0,0776
	150	m, кг	3,15	3,34	3,55	3,74	3,93	4,12	4,31	4,52	4,71	4,90	5,09	5,28	5,49	5,68	5,87
		F с.с., м ²	0,0880	0,0934	0,0995	0,1049	0,1103	0,1157	0,1211	0,1272	0,1327	0,1381	0,1435	0,1489	0,1550	0,1604	0,1658
	200	m, кг	4,02	4,26	4,53	4,77	5,01	5,25	5,49	5,76	6,00	6,24	6,48	6,73	6,99	7,23	7,48
		F с.с., м ²	0,1348	0,1431	0,1524	0,1607	0,1690	0,1773	0,1856	0,1949	0,2032	0,2115	0,2198	0,2281	0,2374	0,2457	0,2540
	250	m, кг	4,89	5,18	5,50	5,80	6,09	6,38	6,68	7,00	7,29	7,59	7,88	8,17	8,50	8,79	9,08
		F с.с., м ²	0,1816	0,1928	0,2053	0,2165	0,2277	0,2389	0,2500	0,2626	0,2738	0,2849	0,2961	0,3073	0,3199	0,3310	0,3422
	300	m, кг	5,75	6,10	6,48	6,82	7,17	7,51	7,86	8,24	8,58	8,93	9,27	9,62	10,00	10,35	10,69
		F с.с., м ²	0,2209	0,2345	0,2498	0,2634	0,2770	0,2906	0,3042	0,3194	0,3330	0,3466	0,3602	0,3738	0,3891	0,4027	0,4163
	350	m, кг	6,62	7,01	7,45	7,85	8,25	8,64	9,04	9,48	9,88	10,27	10,67	11,06	11,50	11,90	12,30
		F с.с., м ²	0,2677	0,2842	0,3027	0,3192	0,3356	0,3521	0,3686	0,3871	0,4036	0,4201	0,4366	0,4530	0,4716	0,4880	0,5045
	400	m, кг	7,48	7,93	8,43	8,88	9,32	9,77	10,22	10,72	11,17	11,61	12,06	12,51	13,01	13,46	13,90
		F с.с., м ²	0,3145	0,3338	0,3556	0,3750	0,3943	0,4137	0,4330	0,4548	0,4742	0,4935	0,5129	0,5322	0,5540	0,5734	0,5927



Зависимость падения давления от площади свободного сечения решетки **СЕЗОН ВР-НР**, расхода воздуха

