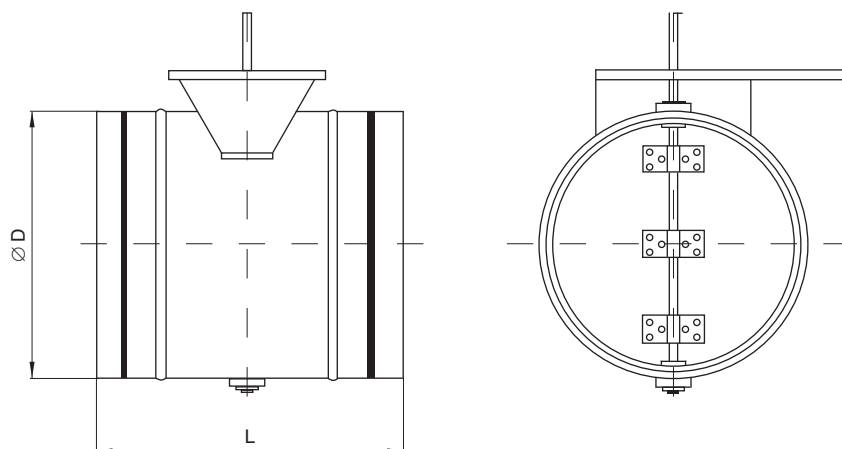




Воздушные клапаны для круглых воздуховодов серии DCA подготовлены для установки электропривода GRUNER.

Предназначены для настройки расхода воздуха в канале, для регулирования и наладки систем вентиляции, для перекрытия воздушных каналов во время остановки работы системы вентиляции.

Корпус и заслонка клапана изготовлены из оцинкованной стали. Клапан может устанавливаться в любом положении.



Модель	Размеры, мм		Момент вращения, Нм
	D	L	
DCA 100	100	100	1
DCA 125	125	100	1
DCA 160	160	100	1
DCA 200	200	100	3
DCA 250	250	100	3
DCA 315	315	140	3
DCA 400	400	140	5
DCA 450	450	140	5
DCA 500	500	140	5
DCA 630	630	140	7

Расшифровка обозначения воздушных клапанов

DCA 200

Диаметр воздушного канала, мм

Воздушный клапан для круглых каналов, подготовленный для установки электропривода

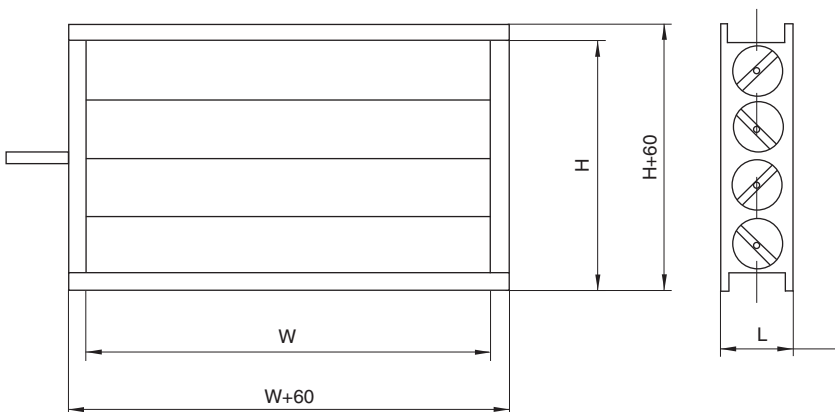
Воздушные клапаны для прямоугольных воздушных каналов серии DR



Воздушные клапаны серии DR применяются в системах кондиционирования воздуха и вентиляции промышленных и общественных зданий при температуре окружающей среды от -40 до +70 °С. Воздушные клапаны DR подготовлены для установки электропривода GRUNER. Клапаны устанавливаются в прямоугольный канал воздуховода.

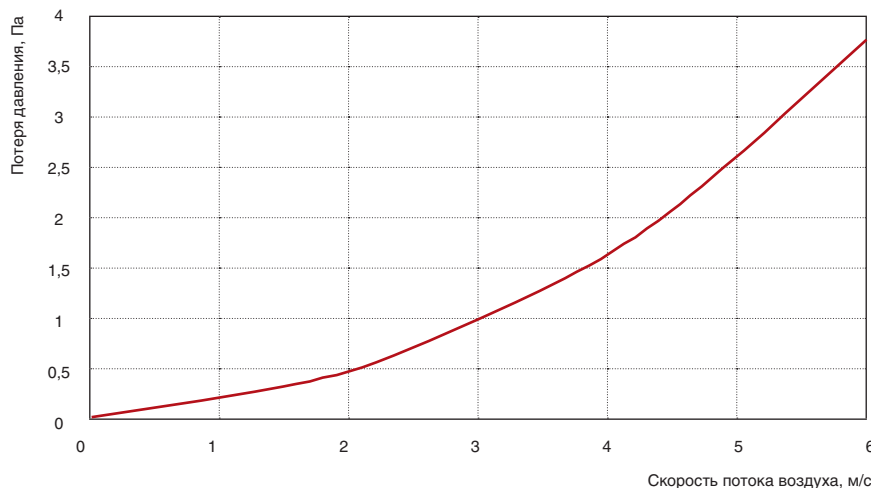
Могут использоваться как в качестве регулирующих клапанов, так и отсечных.

Клапаны изготавливаются из алюминиевого профиля. Герметичность клапана достигается за счет резинового уплотнителя, который установлен на каждой поворотной пластине.

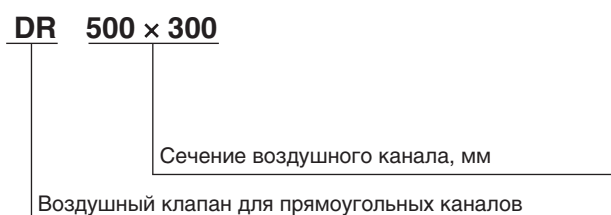


Тип клапана	Размеры, мм			Момент вращения, Нм	Вес, кг
	L	H	W		
DR 300 × 150	120	161	300	2	4
DR 400 × 200	120	211	400	2	4
DR 500 × 250	120	261	500	2	5
DR 500 × 300	120	311	500	5	6
DR 600 × 300	120	311	600	5	7
DR 600 × 350	120	361	600	5	7
DR 700 × 400	120	411	700	7	8
DR 800 × 500	120	511	800	7	10
DR 1000 × 500	120	511	1000	10	12

График падения давления на клапане в полностью открытом положении



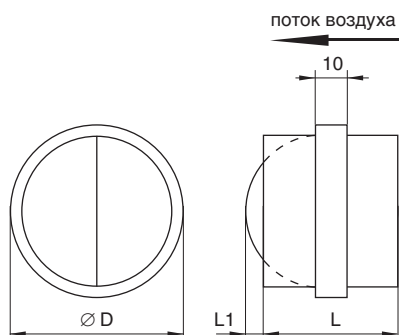
Расшифровка обозначения воздушных клапанов





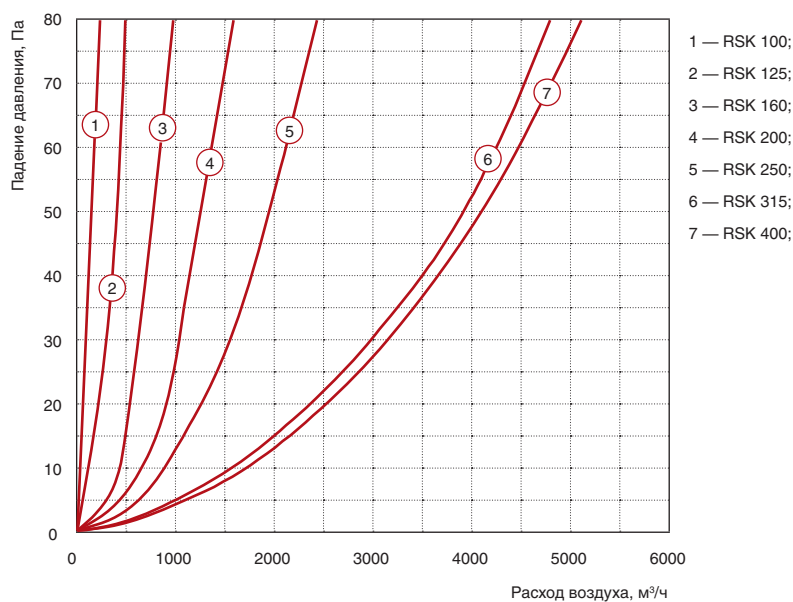
Обратные клапаны с подпружиненными лопастями серии RSK предназначены для автоматического перекрытия круглых воздухопроводов при отключении систем вентиляции. Корпус клапана выполнен из оцинкованной стали, лопасти — из листового алюминия.

Крепление клапана к другим элементам системы вентиляции производится при помощи ниппельного соединения. Клапан может быть установлен в вертикальном положении.



Модель	Размеры, мм			Вес, кг
	D	L	L1	
RSK 100	100	88	26	0,13
RSK 125	125	88	19	0,17
RSK 160	160	88	36	0,24
RSK 200	200	88	56	0,29
RSK 250	250	128	61	0,68
RSK 315	315	128	94	0,81
RSK 400	400	198	94	1,68

График падения давления на клапане в полностью открытом положении



Расшифровка обозначения обратных клапанов

RSK 200

Диаметр воздушного канала, мм

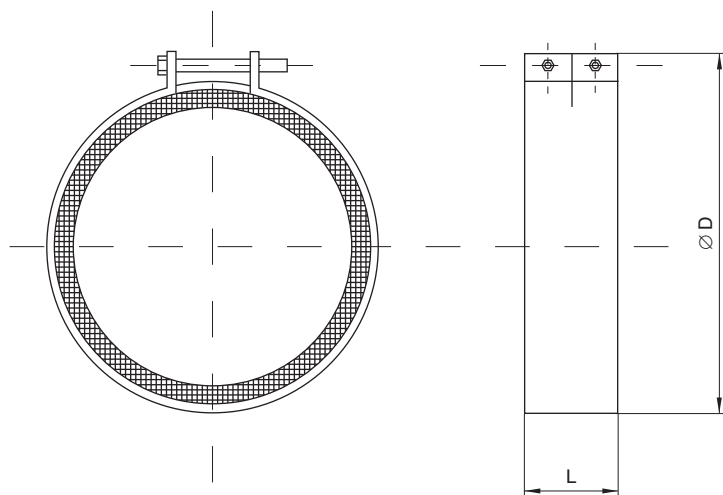
Обратный клапан

Быстроразъемные хомуты серии FCC



Быстроразъемные хомуты серии FCC предназначены для быстрого и надежного монтажа и соединения различных элементов вентиляционной системы круглого сечения.

Хомуты серии FCC изготавливаются из полосы оцинкованной стали, на которую наклеивается микропористая резина толщиной 10 мм для улучшения герметизации соединений и снижения вибраций.



Модель	Размеры, мм	
	D	L
FCC 100	100	60
FCC 125	125	60
FCC 160	160	60
FCC 200	200	60
FCC 250	250	60
FCC 315	315	60
FCC 400	400	60
FCC 450	450	60
FCC 500	500	60
FCC 630	630	60

Расшифровка обозначения быстроразъемных хомутов

FCC 630

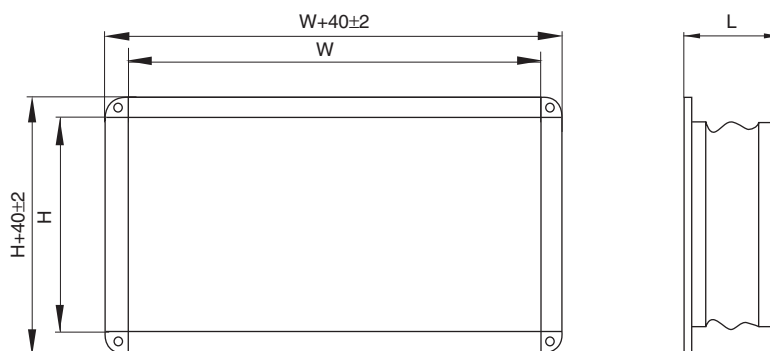
Диаметр воздушного канала, мм

Быстроразъемный хомут



Гибкие вставки серии FKr для прямоугольных воздуховодов предназначены для соединения различных элементов вентиляционных систем прямоугольного сечения соответствующего типоразмера. Выполняют функцию вибропоглощения для пресе-

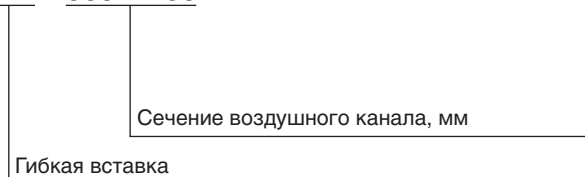
ния распространения вибрации отдельных элементов на всю вентиляционную систему. Корпус вставки выполнен из оцинкованной стали, в середине закреплена лента ПВХ, обеспечивающая герметичность канала.



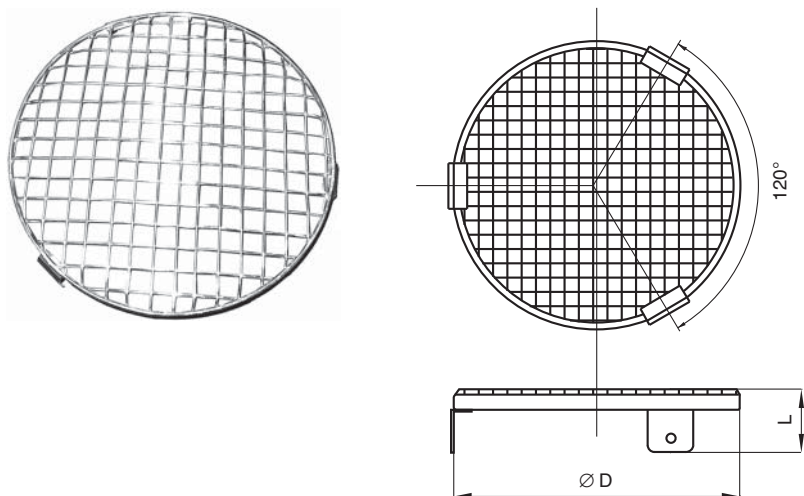
Модель	Размеры, мм		
	W	H	L
FKr 300 × 150	300	150	130
FKr 400 × 200	400	200	130
FKr 500 × 250	500	250	130
FKr 500 × 300	500	300	130
FKr 600 × 300	600	300	130
FKr 600 × 350	600	350	130
FKr 700 × 400	700	400	130
FKr 800 × 500	800	500	130
FKr 1000 × 500	1000	500	130

Расшифровка обозначения гибких вставок

FKr 300 × 150



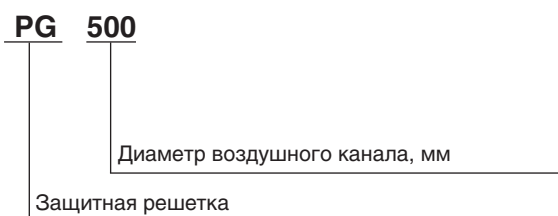
Защитные решетки для круглых воздушных каналов серии PG



Защитные решетки серии PG применяются для защиты круглых канальных вентиляторов и систем вентиляции от попадания посторонних предметов. Решетки изготавливают из оцинкованной стали. Крепятся при помощи саморезов.

Модель	Размеры, мм	
	D	L
PG 100	100	20
PG 125	125	20
PG 160	160	20
PG 200	200	20
PG 250	250	20
PG 315	315	20
PG 400	400	20
PG 500	500	20
PG 630	630	20

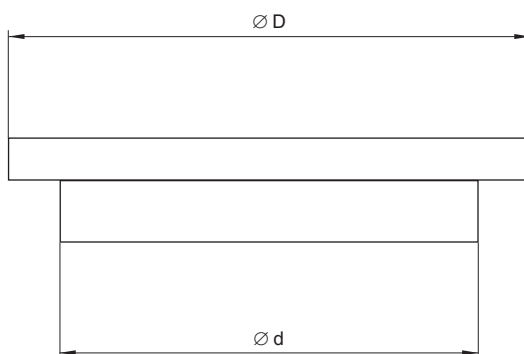
Расшифровка обозначения защитных решеток





Алюминиевые наружные решетки для круглых каналов серии PGC обеспечивают двойную защиту систем вентиляции: специальная сетка защищает сис-

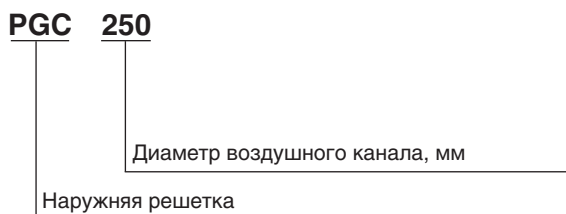
тему от попадания посторонних предметов, наклонные жалюзи препятствуют проникновению внутрь системы атмосферных осадков.



Модель	Размеры, мм	
	d	D
PGC 100	100	125
PGC 125	125	150
PGC 160	160	185
PGC 200	200	225
PGC 250	250	275
PGC 315	315	350

Примечание: d — диаметр соединительного патрубка; D — наружный диаметр решетки.

Расшифровка обозначения наружных решеток

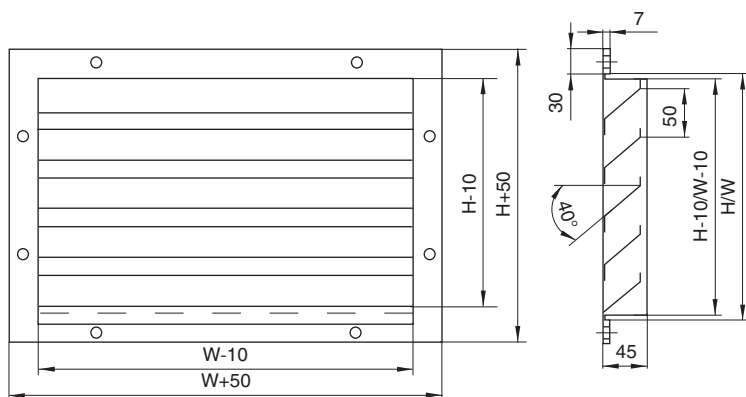


Алюминиевые решетки для наружной установки серии SA



Наружные решетки серии SA предназначены для забора и удаления воздуха в системах вентиляции и кондиционирования. Представляют собой раму с установленными в нее неподвижными жалюзи, расположенными под углом 45°, которые препятствуют попаданию атмосферных осадков в системы

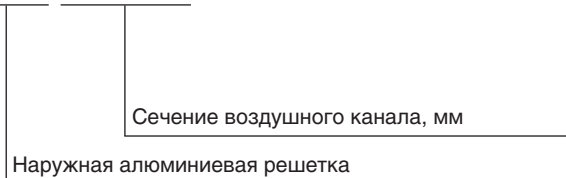
вентиляции и кондиционирования. Изготавливаются из алюминиевого профиля и окрашиваются методом порошкового напыления в белый цвет (RAL 9016). Решетки устанавливаются в стену здания при помощи саморезов, что обеспечивает простоту и надежность монтажа.



Модель	Размеры, мм	
	W	H
SA 200 × 200	200	200
SA 400 × 200	400	200
SA 500 × 250	500	250
SA 300 × 300	300	300
SA 500 × 300	500	300
SA 600 × 300	600	300
SA 600 × 350	600	350
SA 400 × 400	400	400
SA 700 × 400	700	400
SA 800 × 400	800	400
SA 800 × 500	800	500
SA 1000 × 500	1000	500

Расшифровка обозначения решеток

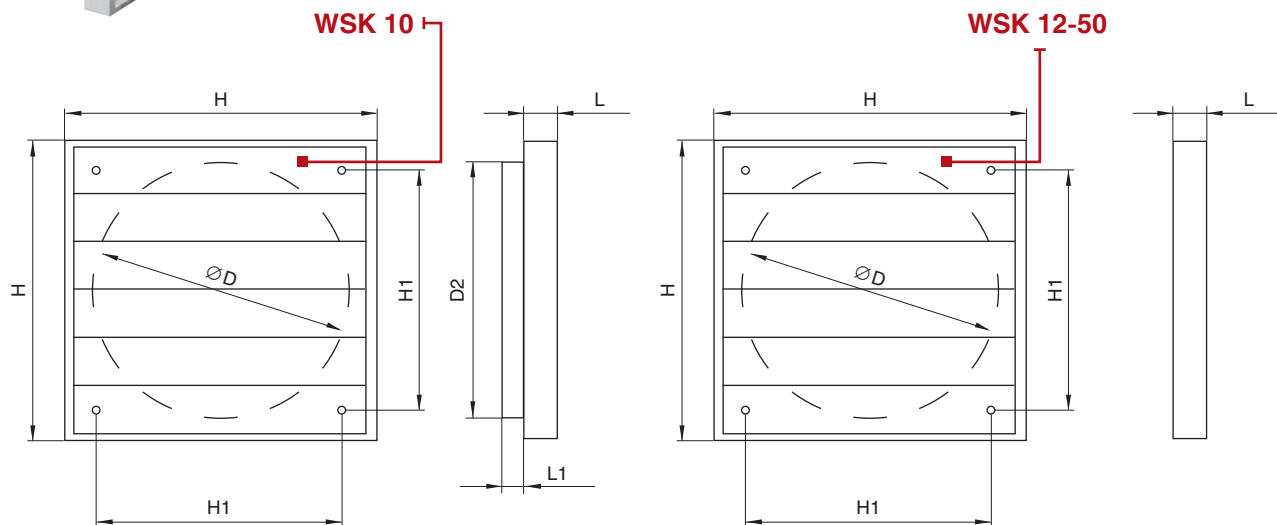
SA 500 × 250





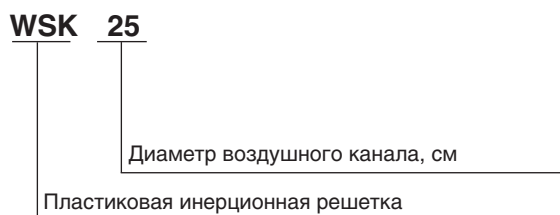
Пластиковые инерционные решетки серии WSK предназначены для вертикальной установки на наружных стенах в системах вентиляции.

Решетки изготавливаются из высококачественного экологически безопасного пластика. Рабочая температура от -30 до +70 °С. Устойчивы к воздействию ультрафиолетовых лучей.



Модель	Размеры, мм					
	D	H	H1	L	D2	L1
WSK 10	93	123	90	12	98	13
WSK 12	130	160	110	15	—	—
WSK 15	160	194	140	22	—	—
WSK 20	210	244	182	22	—	—
WSK 25	260	294	232	26	—	—
WSK 30	310	347	276	26	—	—
WSK 35	360	397	310	26	—	—
WSK 40	420	459	364	26	—	—
WSK 45	460	501	395	31	—	—
WSK 50	510	549	445	31	—	—

Расшифровка обозначения пластиковых инерционных решеток



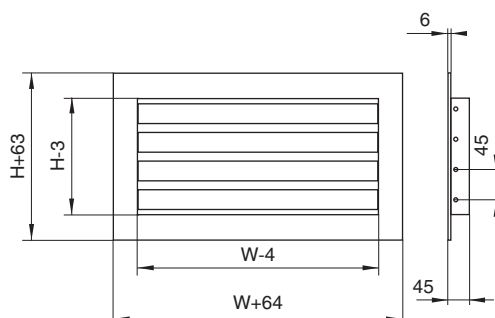
Алюминиевые инерционные решетки серии GA



Алюминиевые инерционные решетки серии GA предназначены для использования в системах вентиляции и применяются для перекрытия канала при выключении вентилятора. Оснащены легко вращающимися жалюзи, установленными в раму. Жалюзи установлены таким образом, что при отключении вентилятора

они закрываются под действием силы тяжести. Монтаж решеток выполняется при помощи самонарезающих винтов.

Изготавливаются из высококачественного алюминиевого профиля и окрашиваются методом порошкового напыления в белый цвет (RAL 9016).



Модель	Размеры, мм	
	W	H
GA 400 × 200	400	200
GA 500 × 250	500	250
GA 500 × 300	500	300
GA 600 × 300	600	300
GA 600 × 350	600	350
GA 700 × 400	700	400
GA 800 × 500	800	500
GA 1000 × 500	1000	600

Расшифровка обозначения решеток

