

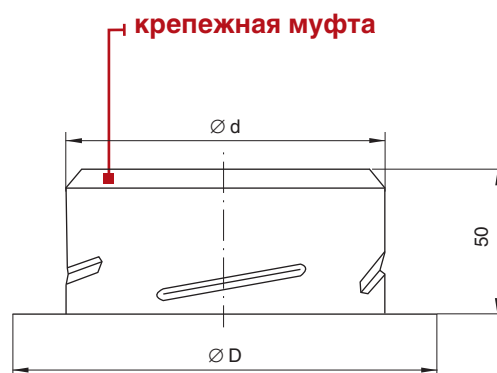
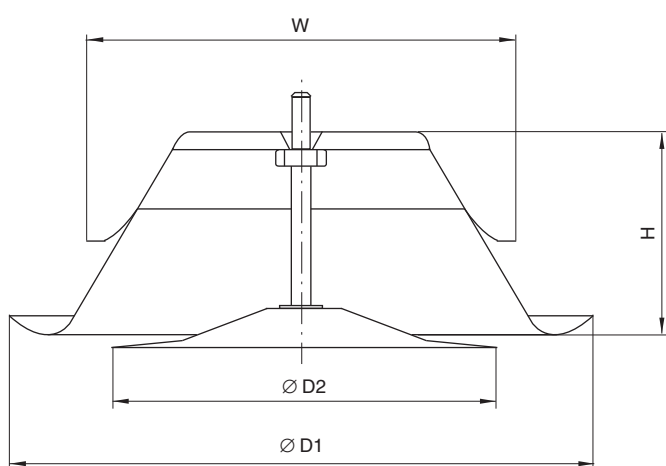
Приточные диффузоры серий DVS-P LUXE / DVS-PE



Приточные диффузоры серий DVS-P LUXE/DVS-PE применяются в системах вентиляции и кондиционирования. Они позволяют регулировать поток приточного воздуха. Регулировка осуществляется путем вращения центрального диска.

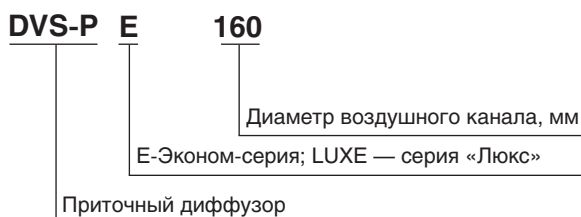
Диффузоры выполнены из листовой стали и окрашены в белый цвет (RAL 9010/9016). Преимуществом данных диффузоров является простота монтажа, который осуществляется при помощи крепежной муфты, и низкий уровень шума.

Серия DVS-P LUXE

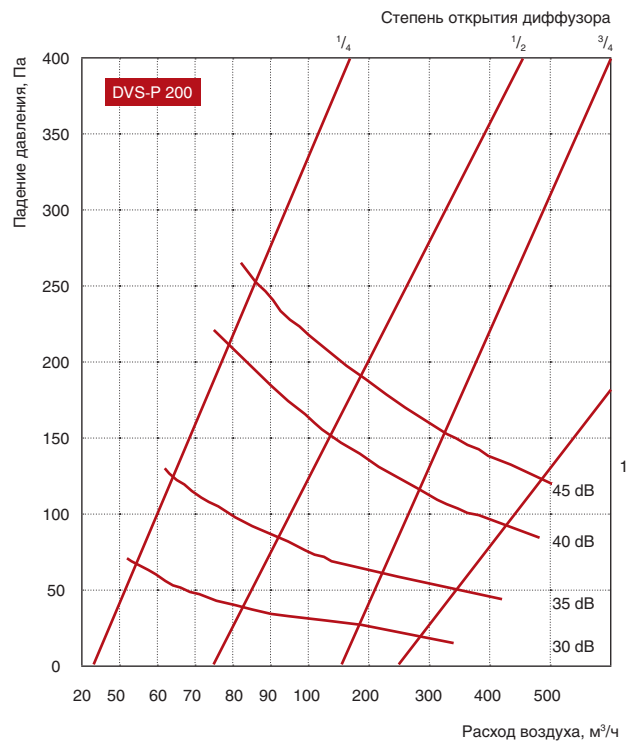
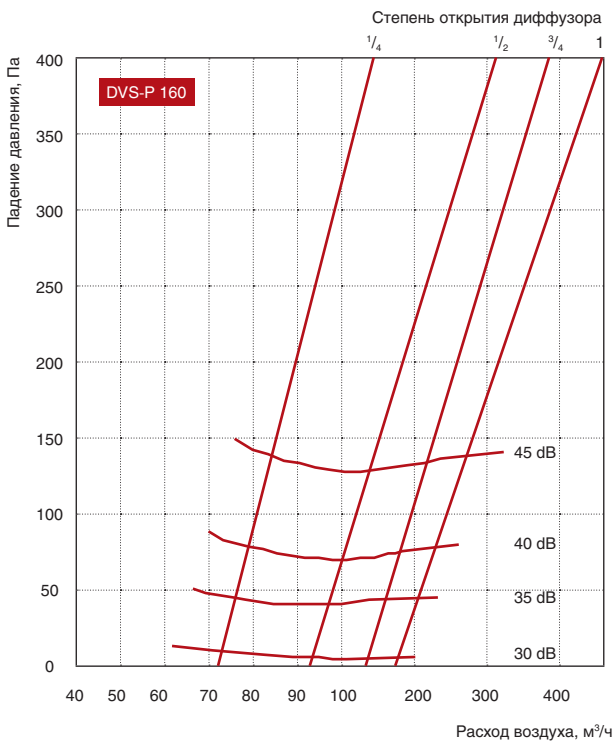
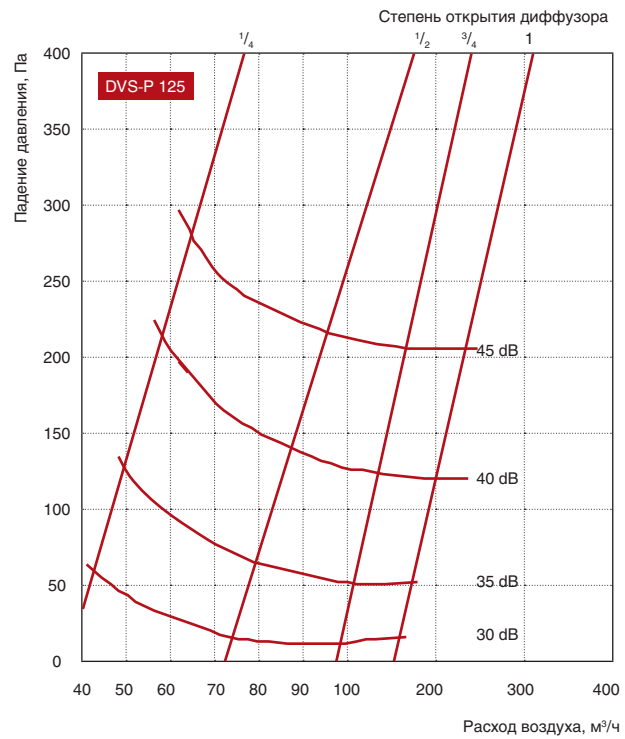
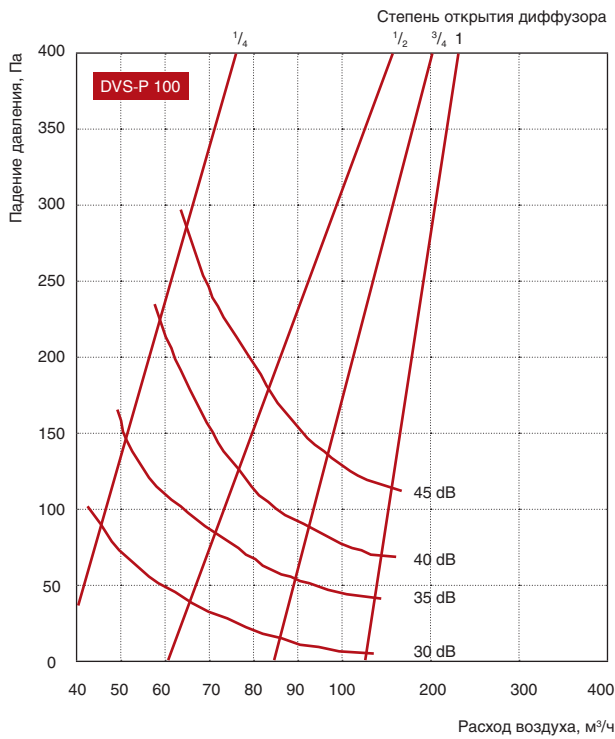


Модель	Размеры, мм					
	D1	D2	H	W	d	D
DVS-P 100	136	92	44	96	98,5	129
DVS-P 125	164	111	55	122	124	154
DVS-P 160	209	145	60,4	157	159	189
DVS-P 200	248,5	192	62	198	199	229

Расшифровка обозначения диффузоров



Графики падения давления



1. Решетки SHUFT

2. Диффузоры SHUFT

3. Решетки KOOLAIR

4. Диффузоры KOOLAIR

5. Клапаны и фильтры

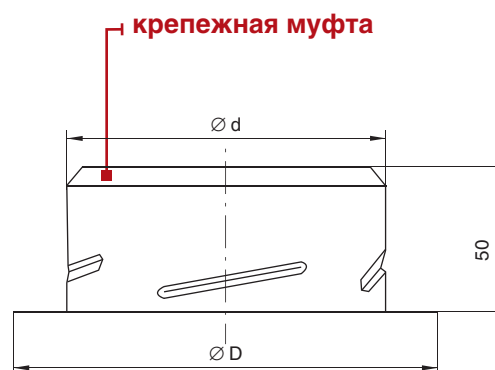
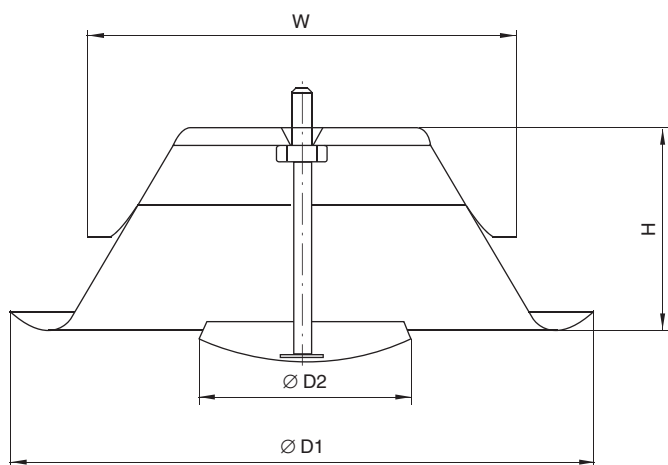
6. Камеры регулирования

Вытяжные диффузоры серий DVS LUXE / DVS-E



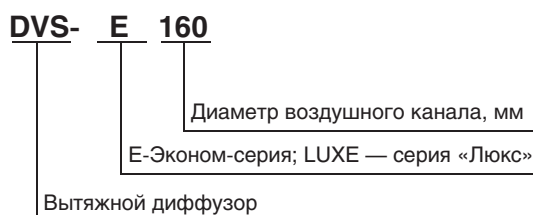
Вытяжные диффузоры серий DVS LUXE/DVS-E применяются для систем вытяжной вентиляции и кондиционирования. Они позволяют регулировать поток воздуха, удаляемого из помещения. Регулировка осуществляется путем вращения центрального диска. Диффузоры выполнены из листовой стали и окрашены в белый цвет (RAL 9010/9016). Преимуществом данных диффузоров является простота монтажа, который осуществляется при помощи крепежной муфты, и низкий уровень шума.

Серия DVS LUXE

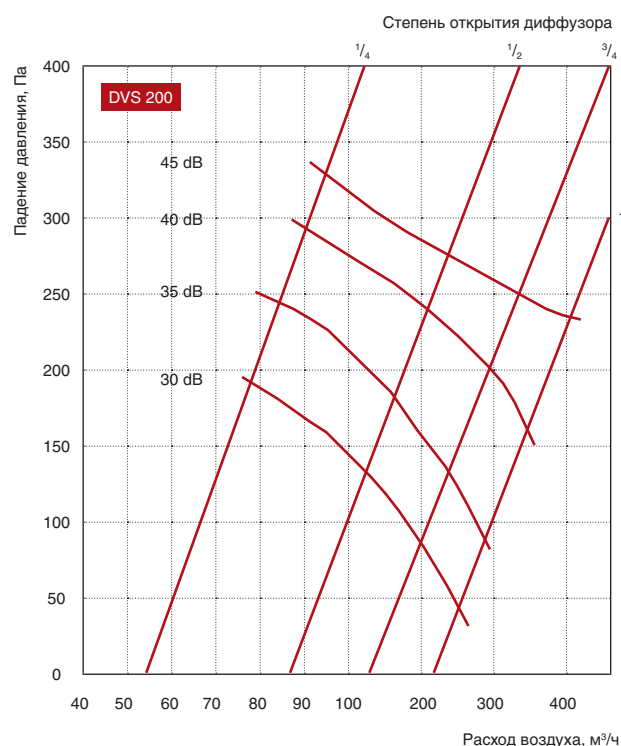
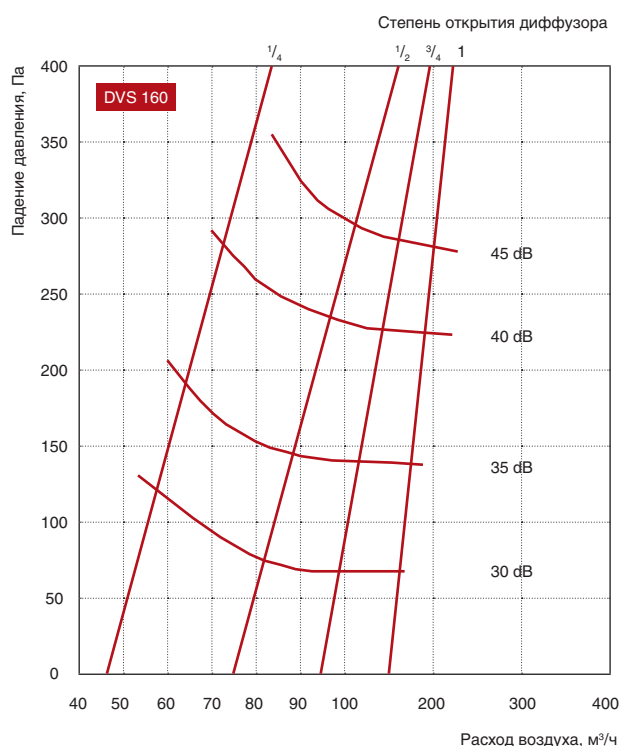
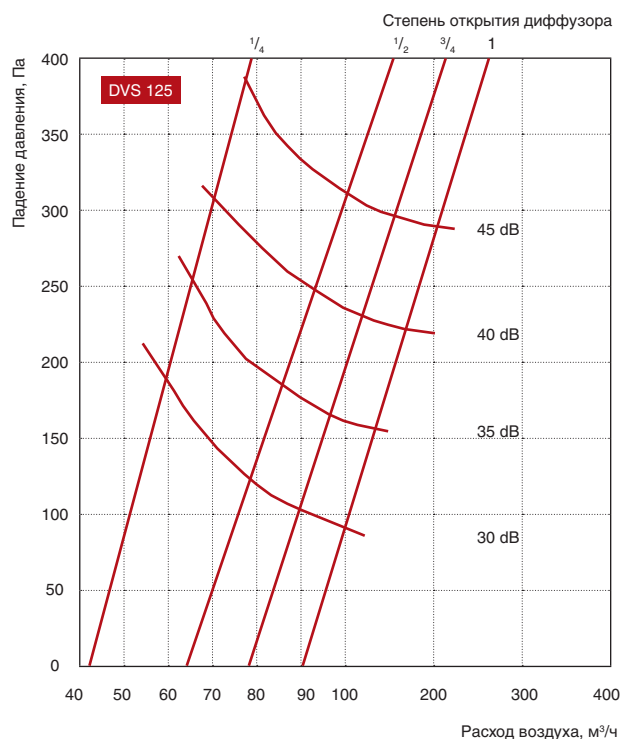
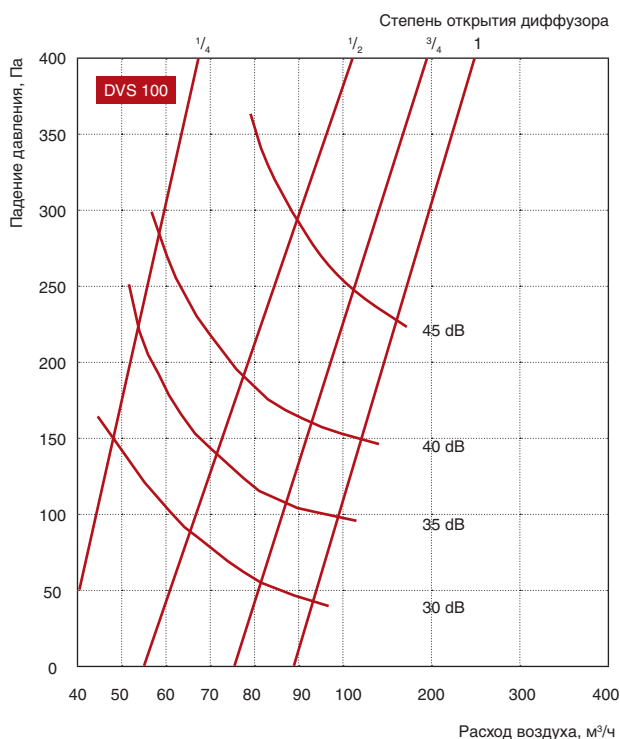


Модель	Размеры, мм					
	D1	D2	H	W	d	D
DVS 100	136	92	44	96	98,5	129
DVS 125	164	111	55	122	124	154
DVS 160	209	145	60,4	157	159	189
DVS 200	248,5	192	62	198	199	229

Расшифровка обозначения диффузоров



Графики падения давления



1. Решетки SHUFT

2. Диффузоры SHUFT

3. Решетки KOOLAIR

4. Диффузоры KOOLAIR

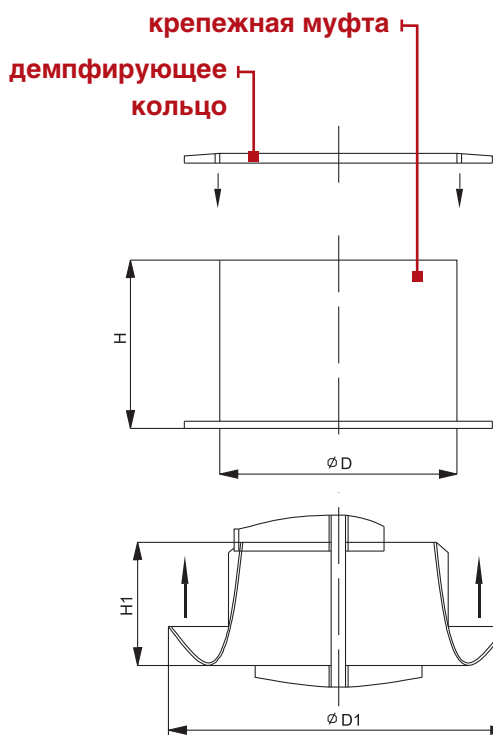
5. Клапаны и фильтры

6. Камеры регулирования

Пластиковые приточно-вытяжные диффузоры серии DVK-S



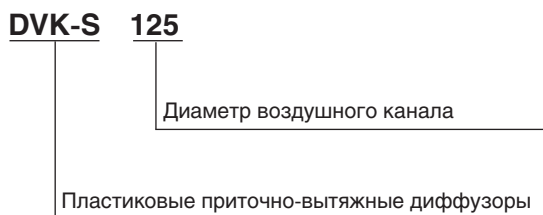
Диффузоры серии DVK-S применяются в системах приточной и вытяжной вентиляции и кондиционирования. Представляют собой потолочные воздухораспределительные элементы с плавным регулированием расхода воздуха, которое осуществляется с помощью вращения центрального диска. Изготовлены из полипропилена. Для удобства монтажа снабжены крепежной муфтой. Цвет белый (RAL-9016).



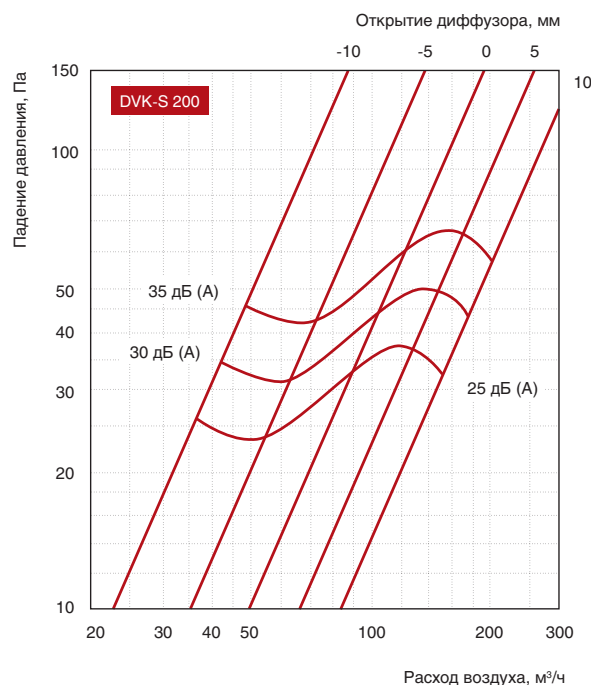
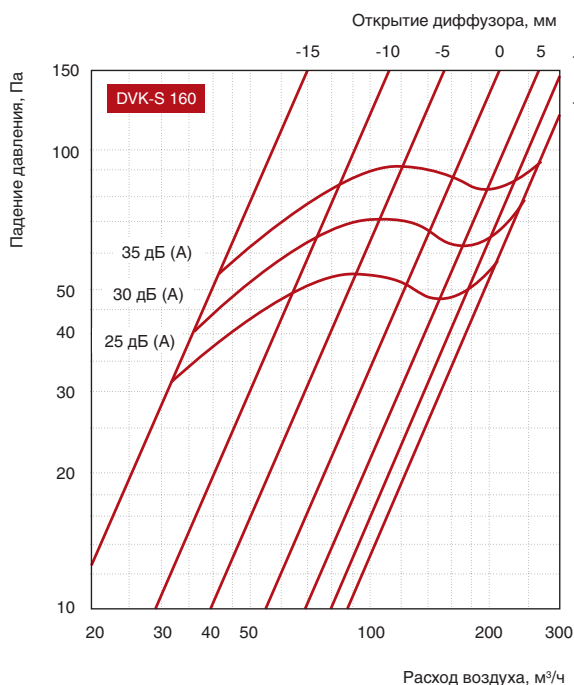
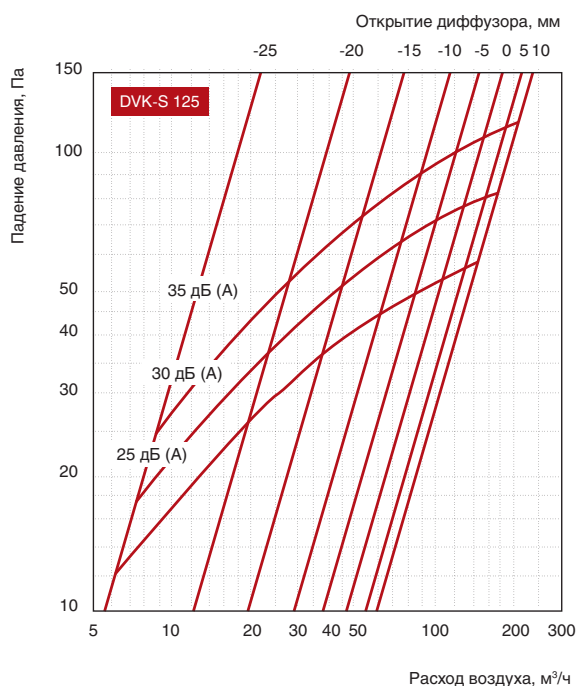
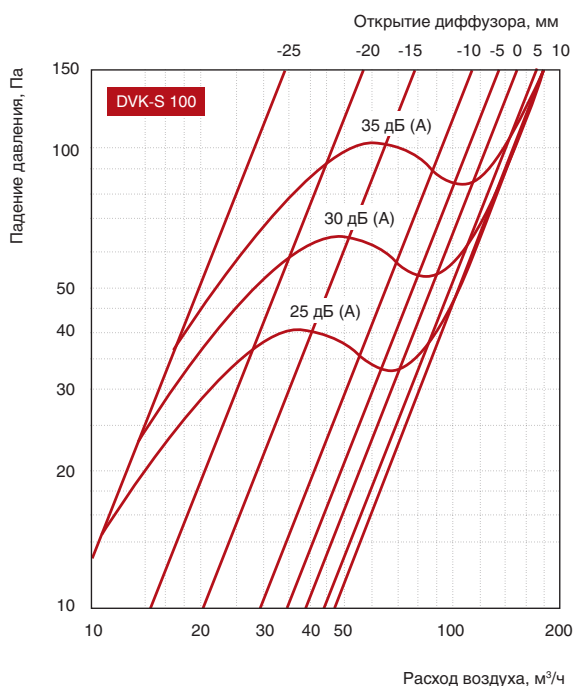
Параметры	Значения
Диапазон типоразмеров	100–200 мм
Структура материала	полипропилен
Конструкция	муфта/демпфирующее кольцо/диффузор
Цвет	белый (RAL-9016)

Модель	Размеры, мм			
	D1	D	H1	H
DVK 100	141	99	40	65
DVK 125	167	124	40	65
DVK 160	202	159	40	65
DVK 200	235	199	43	65

Расшифровка обозначения диффузоров



Графики падения давления



1. Решетки SHUFT

2. Диффузоры SHUFT

3. Решетки KOOLAIR

4. Диффузоры KOOLAIR

5. Клапаны и фильтры

6. Камеры регулирования

