
Агрегат вентиляторный двустороннего всасывания: ВЦ 4 – 100 – 20/2

Общие сведения:

- Низкого давления
- Двустороннего всасывания
- Корпус спиральный поворотный
- Направление вращения – левое и правое

Назначение:

- Системы кондиционирования.
- Системы вентиляции производственных, общественных зданий.
- Другие производственные и санитарно-технические цели.

Варианты изготовления:

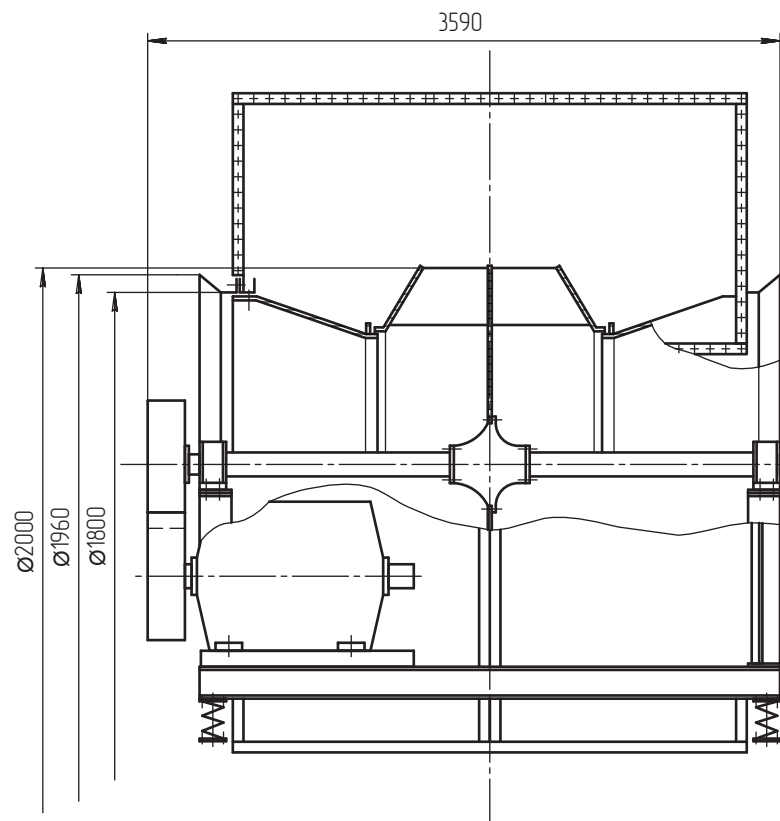
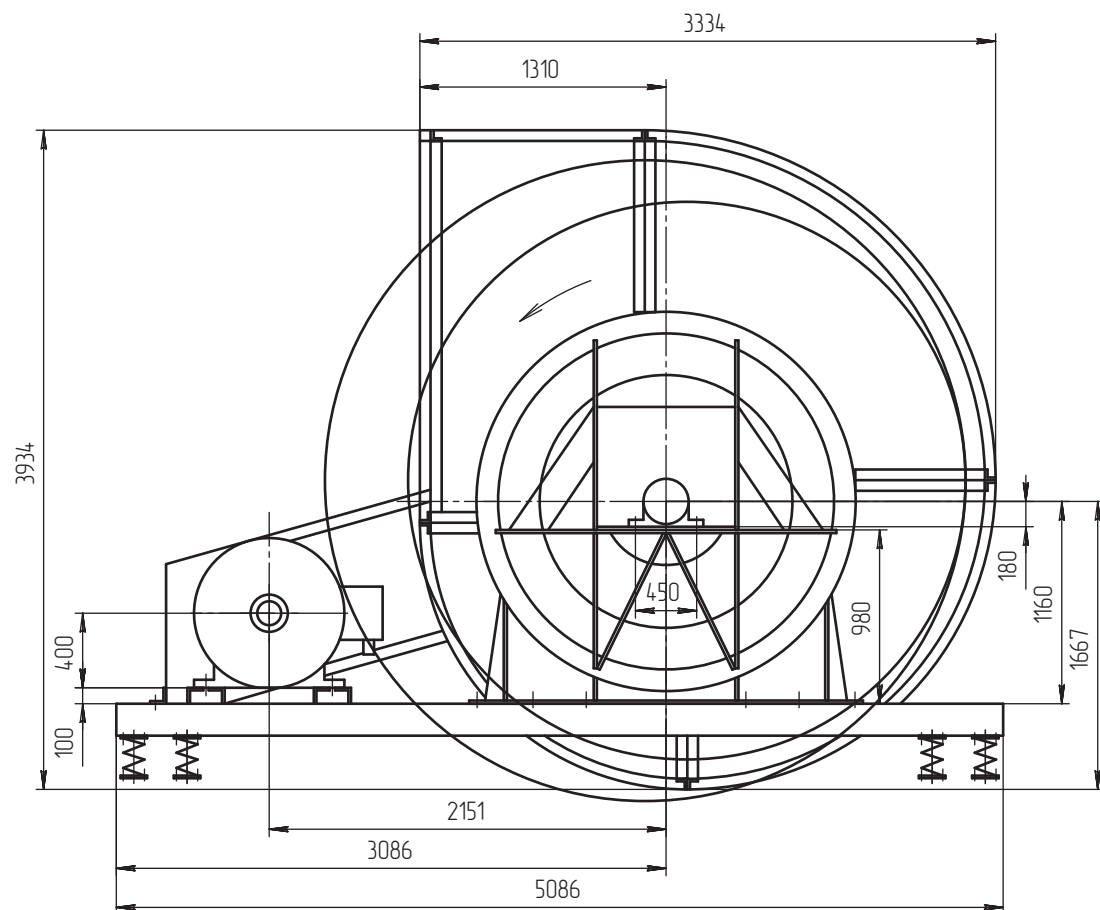
- Общего назначения из углеродистой стали по ГОСТ 5976 – 90
- Коррозионностойкие (изготавливаются по специальному заказу)

Условия эксплуатации:

Температура окружающей среды от минус 40 °С до плюс 40 °С
Умеренный климат, 2 –я и 3 –я категории размещения.
При защите двигателя от атмосферных воздействий, допускается использование вентилятора по 1 – й категории размещения

Агрегат вентиляторный двустороннего всасывания: ВЦ 4 – 100 – 20/2

Габаритные и присоединительные размеры



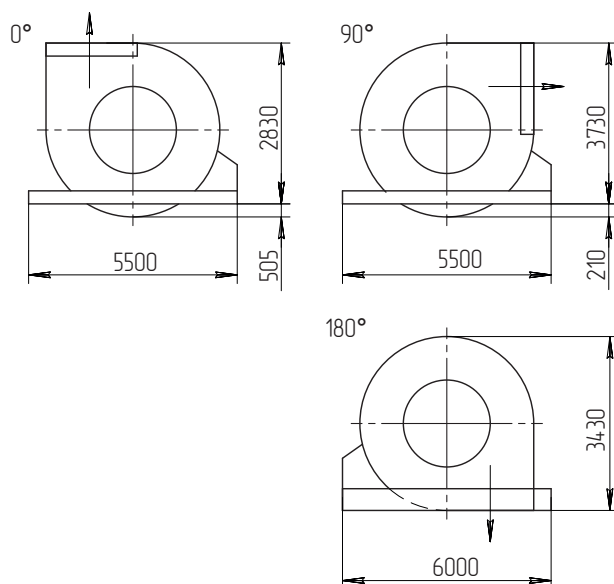
Агрегат вентиляторный двустороннего всасывания В-Ц4-100-20/2

Технические характеристики

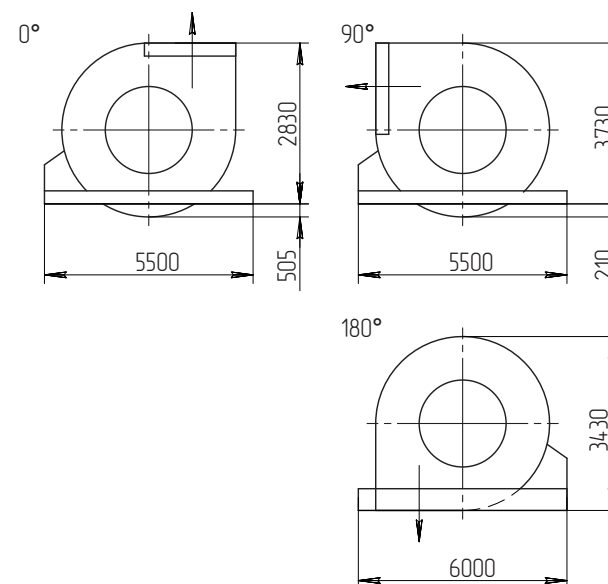
Типоразмер вентилятора	Двигатель		Частота вращения, рабочего колеса об/мин	Параметры в рабочей зоне		Масса вентилятора, кг	Номер технических условий, ГОСТов
	Типоразмер	Мощность, кВт		Производительность, тыс. м ³ /час	Полное давление, Па		
В-Ц4-100-20/2	АОЗ-400-М10	160	600	265	1530	8160,0	ГОСТ 5976-90

Положение корпуса вентилятора

Правого вращения



Левого вращения



Агрегат вентиляторный двустороннего всасывания В-Ц4-100-20/2

Установочные размеры

Аэродинамические характеристики

