
ЦИКЛОНЫ

Циклоны являются наиболее распространенными аппаратами газоочистки, широко применяемыми для отделения пыли от газов и воздуха (в том числе аспирационного) в самых различных отраслях промышленности: в черной и цветной металлургии, химической и нефтяной промышленности, промышленности строительных материалов, энергетики и др.

Циклоны обеспечивают очистку газов эффективностью 80 – 95% от частиц пыли размером более 10 мкм. В основном их рекомендуется использовать для предварительной очистки газов и устанавливать перед высокоэффективными аппаратами (например, фильтрами или электрофильтрами). В ряде случаев достигаемая эффективность циклонов оказывается достаточной для выброса газов или воздуха в атмосферу.

Запыленный воздух входит в корпус циклона со скоростью до 20 м/с, совершая вращательное движение в кольцевом пространстве между стенкой корпуса и внутренней трубой, перемещаясь далее в коническую часть корпуса. Под действием центробежной силы пылевые частицы, перемещаясь радиально, прижимаются к стенкам корпуса. Воздух, освобожденный от пыли, выходит наружу через внутреннюю трубу, а пыль поступает в сборный бункер.

В зависимости от производительности циклоны можно устанавливать по одному (одиночные циклоны) или объединять в группы из двух, четырех, шести или восьми циклонов (групповые циклоны).

Эффективность очистки газа в циклоне определяется дисперсным составом и плотностью частиц улавливаемой пыли, а также вязкостью газа, зависящей от его температуры. При уменьшении диаметра циклона и повышении до определенного предела скорости газа в циклоне эффективность очистки возрастает.

Эффективность очистки, указанная в технических характеристиках, может быть достигнута лишь при условии соответствия между типоразмером циклона и его производительностью.

Эффективность очистки резко снижается при подсосе атмосферного воздуха внутрь циклона, особенно через бункер. Допустимая величина подсоса 5 – 8%.

Типоразмер циклона выбирают исходя из производительности с учетом оптимальной скорости в цилиндрической части циклона.

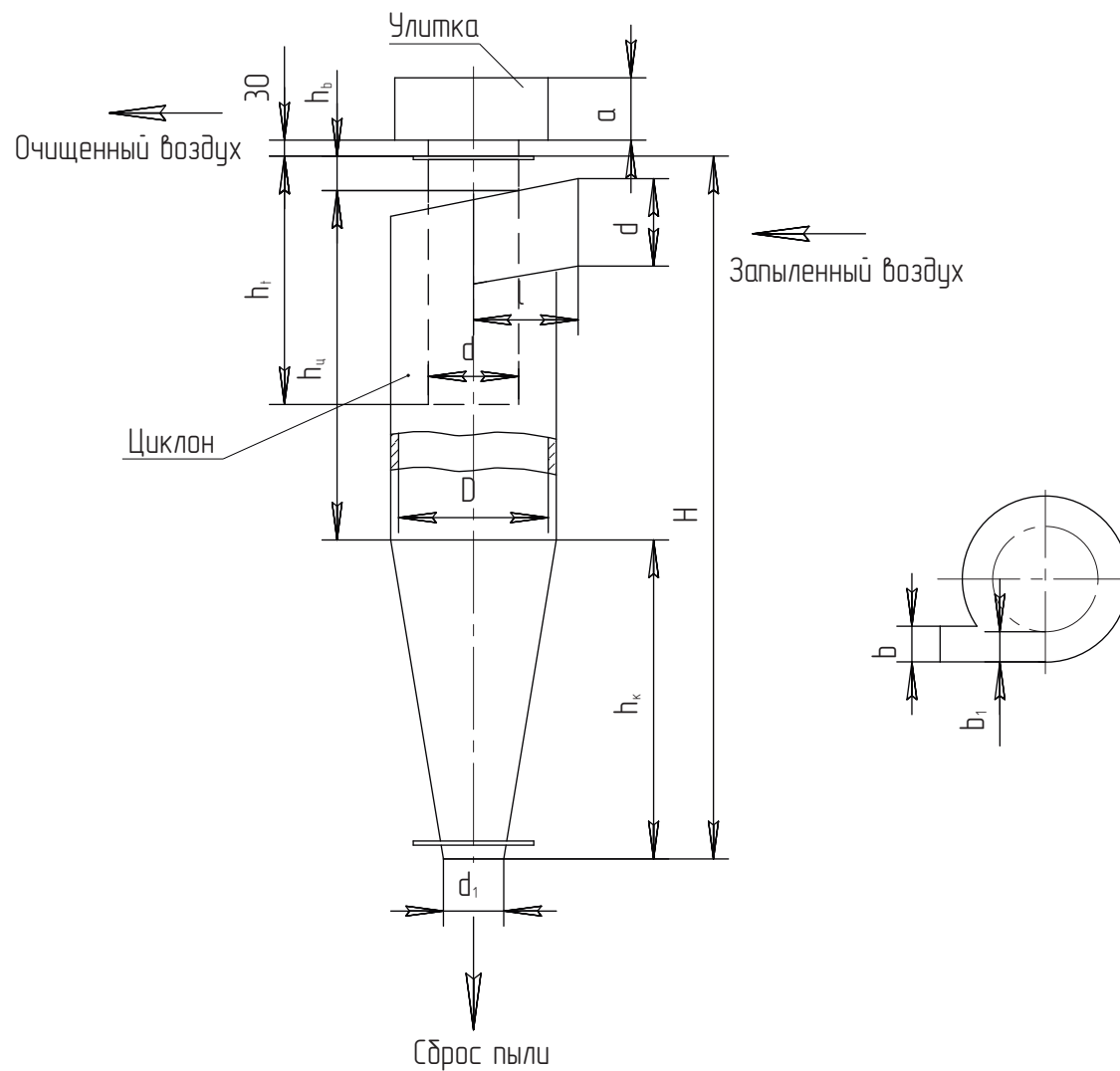
ЦИКЛОНЫ

Технические характеристики

Показатель	ЦН - 11	ЦН - 15
1. Допустимая запыленность газа, г/м ³ для слабослипающихся пылей для среднеслипающихся пылей	Не более 1000 250	
2. Температура очищаемого газа, °С	Не более 400	
3. Максимальное давление (разрежение), кгс/м ²	500	
4. Коэффициент гидравлического сопротивления для одиночных циклонов для групповых циклонов	250 300	147 175
5. Эффективность очистки (от пыли $d_m = 10$ мкм, плотностью 2,7 г/см ³), %	80	

Циклоны групповые типа «ЦН-11»

Габаритные, установочные и присоединительные размеры



Циклоны групповые типа «ЦН-11»

Габаритные, установочные и присоединительные размеры

Размеры для справок, мм												Площадь поперечного сечения корпуса циклона, м ₂	Масса без улитки, кг
D	a	b	b1	d	d ₁	h _к	h _ц	h _б	h _т	H	l		
400	192	104	80	240	120	800	832	230	734	1862	240	0,1257	66
500	240	130	100	300	150	1000	1048	260	890	2300	300	0,1963	88
630	302	164	126	378	190	1260	1310	300	1096	2870	378	0,3117	247
800	384	208	160	480	240	1600	1665	350	1358	3615	480	0,5027	391

Установка циклонов

Количество циклонов в установке	Направление выхода очищенного воздуха	Обозначение монтажа циклонов диаметрами, мм				Способ разгрузки бункера
		D=400	D=500	D=630	D=800	
1	Вверх через трубу	1-ЦН-11-400	1-ЦН-11-500	1-ЦН-11-630	1-ЦН-11-800	В емкость, устанавливаемую на тележку, автокару или электрокару
	Горизонтально через улитку	2-ЦН-11-400	2-ЦН-11-500	2-ЦН-11-630	2-ЦН-11-800	
	Вверх через трубу	---	---	3-ЦН-11-630	3-ЦН-11-800	
	Горизонтально через улитку	---	---	4-ЦН-11-630	4-ЦН-11-800	В бортовые автомашины или самосвалы
Группа из 4х циклонов	Вверх через сборник	5-ЦН-11-400	5-ЦН-11-500	5-ЦН-11-630	5-ЦН-11-800	
	Вправо через сборник	6-ЦН-11-400	6-ЦН-11-500	6-ЦН-11-630	6-ЦН-11-800	

Циклоны типа ЦН – 15

Техническая характеристика типоразмерного ряда циклонов типа ЦН – 15

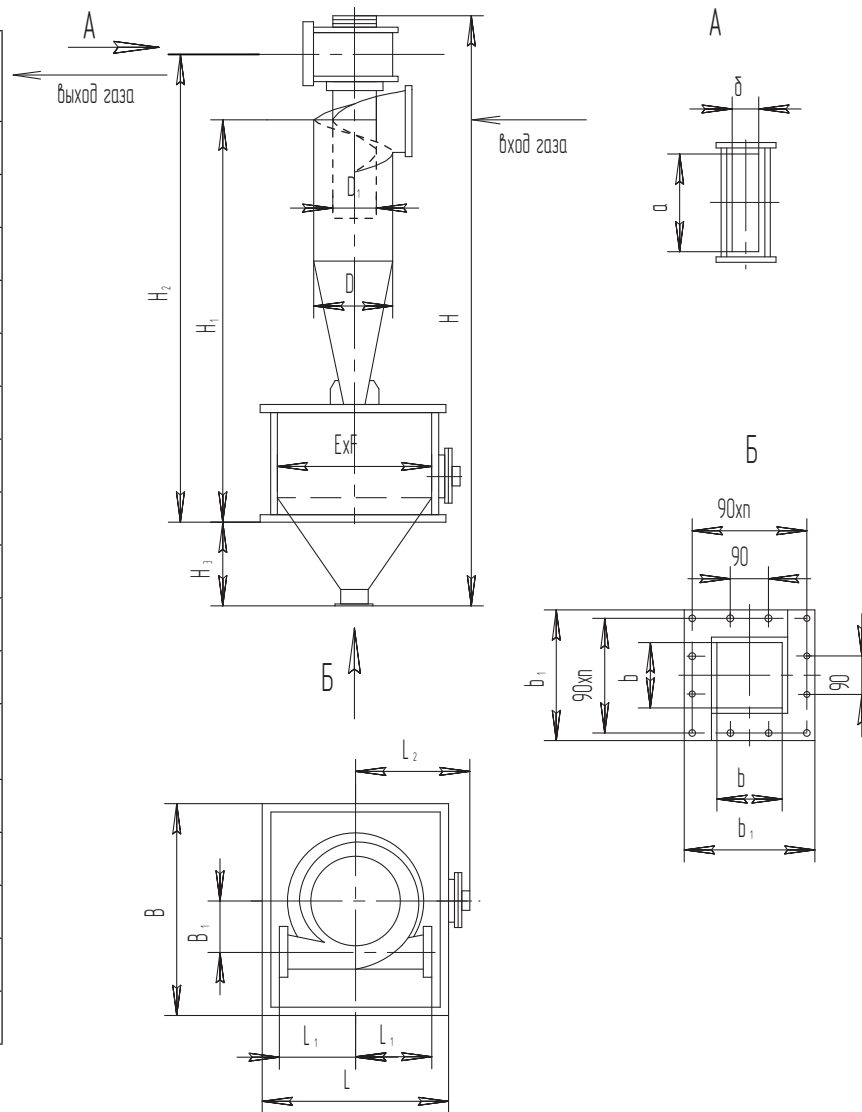
Типоразмер	Производительность, м ³ /ч		Рабочий объем бункера, м ³	Масса, кг
	при $\omega = 2,5$ м/с	при $\omega = 4$ м/с		
ЦН-15-300П	630	1000	0,17	208
ЦН-15-400П	1100	1800	0,146	275
ЦН-15-500П	1800	2800	0,205	385
ЦН-15-600П	2500	4100	0,327	520
ЦН-15-700П	3500	5500	0,465	660
ЦН-15-800П	4500	7200	0,56	825
ЦН-15-900П	5700	9200	0,64	1010
ЦН-15-1000П	7100	11300	0,72	1195
ЦН-15-1200П	10200	16200	1,07	1630
ЦН-15-1400П	13900	22200	1,42	2180
ЦН-15-300×2УП	1270	2000	0,2	277
ЦН-15-300×2СП	1270	2000	0,2	307
ЦН-15-400×2УП	2300	3600	0,31	456
ЦН-15-400×2СП	2300	3600	0,31	475
ЦН-15-500×2УП	3500	5600	0,5	680
ЦН-15-500×2СП	3500	5600	0,5	675
ЦН-15-600×2УП	5100	8100	0,595	890
ЦН-15-600×2СП	5100	8100	0,595	870
ЦН-15-700×2УП	6900	11100	0,825	1140
ЦН-15-700×2СП	6900	11100	0,825	1110
ЦН-15-800×2УП	9000	14400	1,15	1475
ЦН-15-800×2СП	9000	14400	1,15	1430
ЦН-15-900×2УП	11400	18300	1,45	1830
ЦН-15-900×2СП	11400	18300	1,45	1760

Типоразмер	Производительность, м ³ /ч		Рабочий объем бункера, м ³	Масса, кг
	при $\omega = 2,5$ м/с	при $\omega = 4$ м/с		
ЦН-15-400×4УП	4500	7200	0,54	850
ЦН-15-400×4СП	4500	7200	0,54	840
ЦН-15-500×4УП	7000	11300	0,77	1225
ЦН-15-500×4СП	7000	11300	0,77	1165
ЦН-15-600×4УП	10200	16300	1,11	1700
ЦН-15-600×4СП	10200	16300	1,11	1615
ЦН-15-700×4УП	13800	22000	1,5	2210
ЦН-15-700×4СП	13800	22000	1,5	2130
ЦН-15-800×4УП	18100	28900	2,27	2870
ЦН-15-800×4СП	18100	28900	2,27	2760
ЦН-15-900×4УП	22800	36600	2,28	3610
ЦН-15-900×4СП	22800	36600	2,28	3450
ЦН-15-500×6УП	10600	16900	1,3	1960
ЦН-15-500×6СП	10600	16900	1,3	1900
ЦН-15-600×6УП	15300	24400	2	2720
ЦН-15-600×6СП	15300	24400	2	2640
ЦН-15-700×6УП	20800	33100	2,67	3550
ЦН-15-700×6СП	20800	33100	2,67	3430
ЦН-15-800×6УП	27100	43300	3,82	4640
ЦН-15-800×6СП	27100	43300	3,82	4440
ЦН-15-900×6УП	34300	54900	5,55	5810
ЦН-15-900×6СП	34300	54900	5,55	5580
ЦН-15-500×8УП	14100	22600	2,33	2720
ЦН-15-500×8СП	14100	22600	2,33	2640

Циклоны типа ЦН – 15 с «улиткой» и пирамидальным бункером.

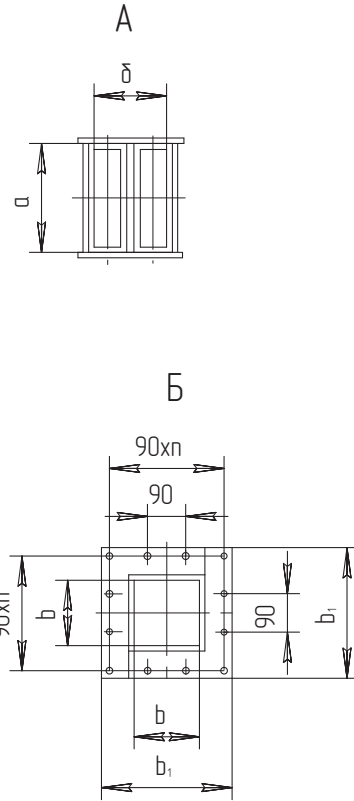
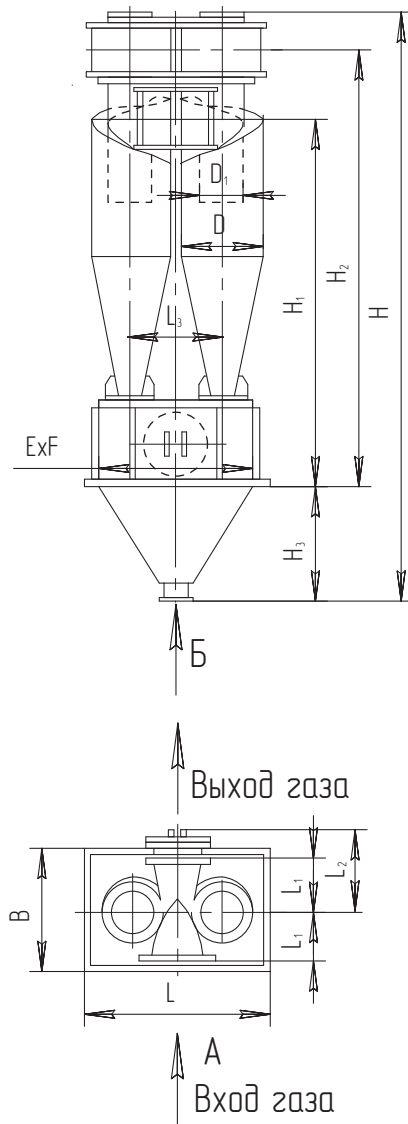
Габаритные, установочные и присоединительные размеры

	ЦН-15-300П	ЦН-15-400П	ЦН-15-500П	ЦН-15-600П	ЦН-15-700П	ЦН-15-800П	ЦН-15-900П	ЦН-15-1000П	ЦН-15-1200П	ЦН-15-1400П
L	692	692	790	930	1032	1115	1230	1330	1530	1720
L ₁	230	290	360	420	480	540	600	660	780	900
L ₂	489	489	540	589	639	687	740	790	890	990
B	692	692	790	930	1032	1115	1230	1330	1530	1720
B ₁	111	148	185	222	259	296	333	370	444	518
H	2493	3000	3666	4382	5088	5704	6310	6926	8248	9470
H ₁	1770	2162	2615	3120	3612	4015	4408	4810	5707	6603
H ₂	2003	2376	3010	3593	4166	4649	5122	5605	6661	7717
H ₃	360	360	460	560	660	760	860	960	1160	1260
D	300	400	500	600	700	800	900	1000	1200	1400
D ₁	172	230	290	350	410	470	540	590	710	830
E×F	600 × 600	600 × 600	700 × 700	800 × 800	900 × 900	1000 × 000	1100 × 1100	1200 × 1200	1400 × 1400	1600 × 1600
a	206	274	340	406	472	538	604	670	802	934
б	86	114	140	166	192	218	244	270	322	374
в	200	200	200	200	200	200	200	200	200	200
в ₁	310	310	310	310	310	310	310	310	310	310
n	3	3	3	3	3	3	3	3	3	3



Циклоны групповые типа ЦН-15

Габаритные, установочные и присоединительные размеры

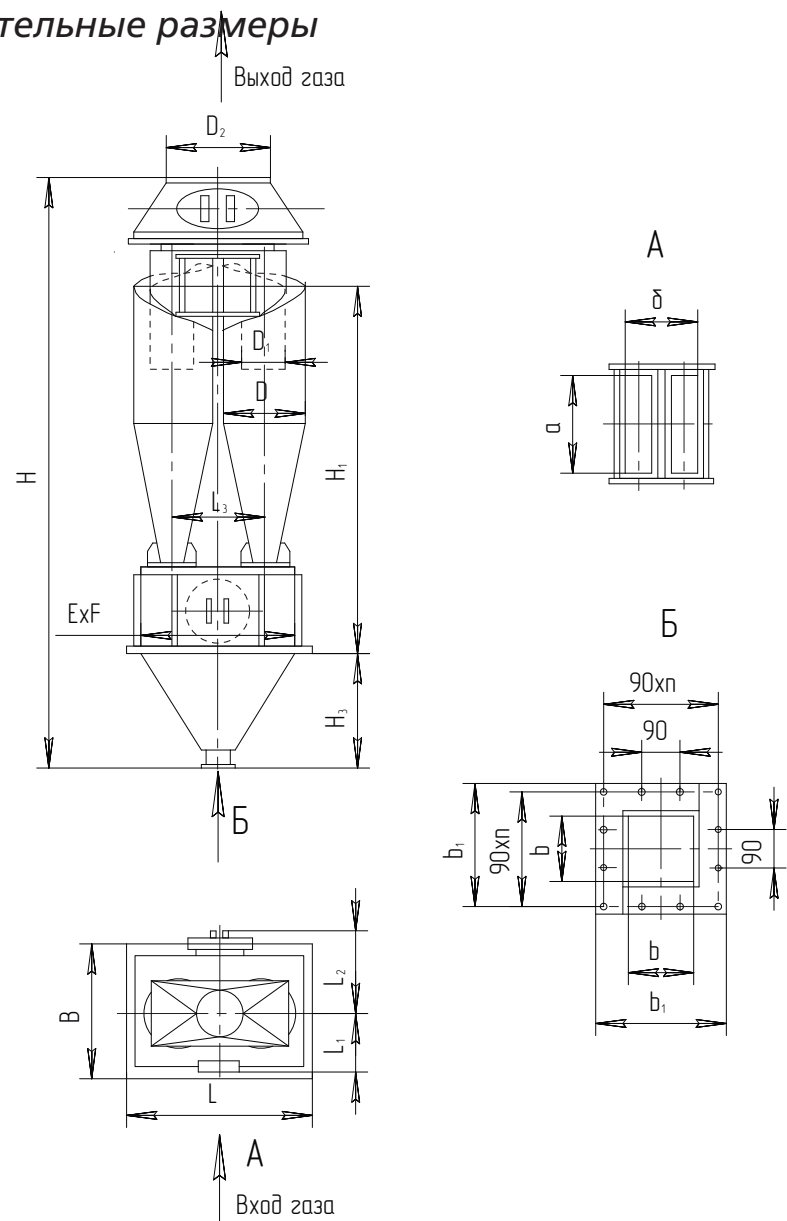


	ЦН-15-300 × 2УП	ЦН-15-400 × 2УП	ЦН-15-500 × 2УП	ЦН-15-600 × 2УП	ЦН-15-700 × 2УП	ЦН-15-800 × 2УП	ЦН-15-900 × 2УП
L	795	890	1225	1336	1555	1750	1920
L ₁	230	290	360	420	480	540	600
L ₂	439	590	540	599	590	641	690
L ₃	320	424	524	624	724	824	924
B	638	724	880	988	1020	1118	1180
H	2643	3350	4066	4682	5488	6204	6910
H ₁	1820	2312	2715	3120	3612	4115	4508
H ₂	2053	3187	3110	3593	4166	4749	5222
H ₃	460	560	760	860	1060	1160	1360
D	300	400	500	600	700	800	900
D ₁	172	230	290	350	410	470	560
E × F	700×500	800×600	1100×700	1200×800	1400×800	1600×900	1800×1000
a	206	274	340	406	472	538	604
б	184	242	294	346	398	450	502
в	200	200	200	200	200	200	200
n	3	3	3	3	3	3	3

Циклоны групповые типа ЦН-15

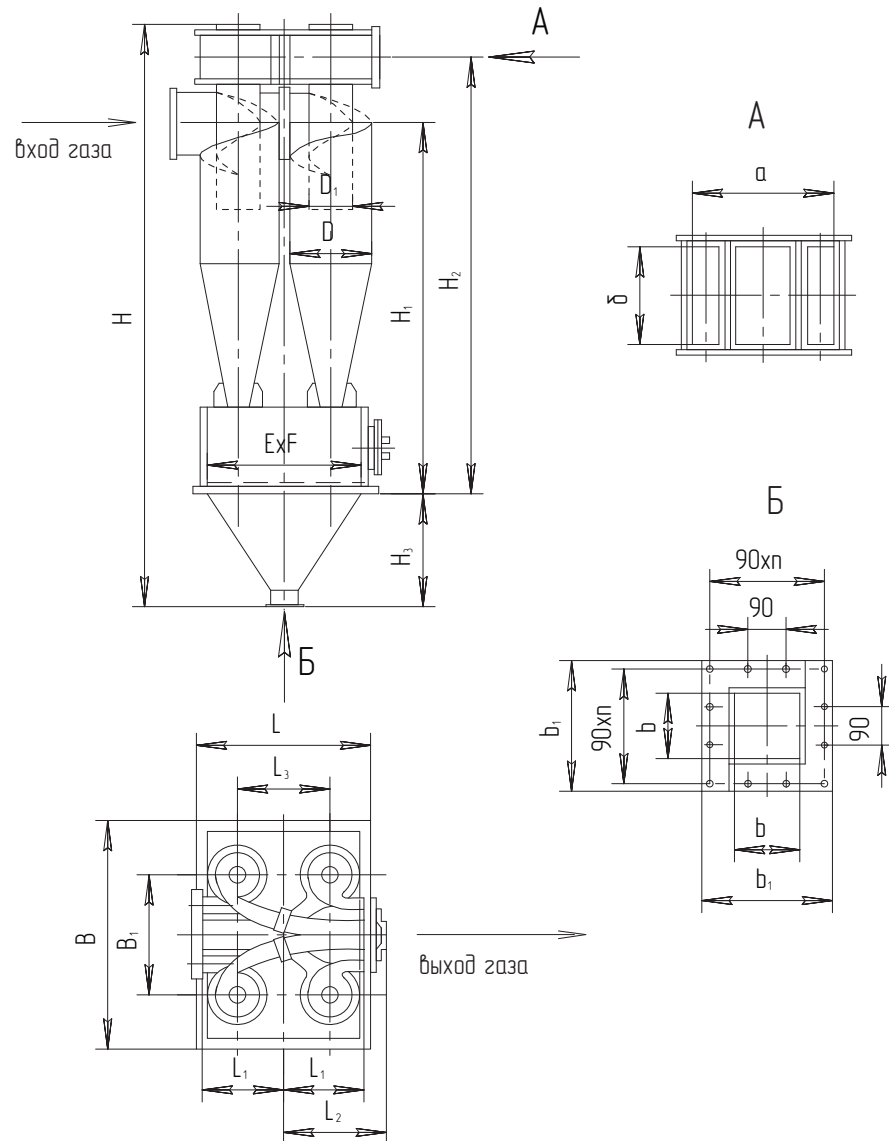
Габаритные, установочные и присоединительные размеры

	ЦН-15- 300×2СП	ЦН-15- 400×2СП	ЦН-15- 500×2СП	ЦН-15- 600×2СП	ЦН-15- 700×2СП	ЦН-15- 800×2СП	ЦН-15- 900×2СП
L	795	890	1225	1336	1555	1750	1920
L ₁	230	290	360	420	480	540	600
L ₂	439	590	540	589	590	641	690
L ₃	320	424	524	624	724	824	924
B	638	724	880	988	1020	1118	1180
H	2940	3580	4230	4780	5520	6170	6860
H ₁	1820	2312	2715	3120	3612	4115	4508
H ₃	460	560	760	860	1060	1160	1360
D	300	400	500	600	700	800	900
D ₁	172	230	290	350	410	470	560
D ₂	245	273	377	426	530	630	720
ExF	700×500	800×600	1100×700	1200×800	1400×800	1600×900	1800× 1000
a	206	274	340	406	472	538	604
б	184	242	294	346	398	450	502
в	200	200	200	200	200	200	200
в ₁	310	310	310	310	310	310	310
n	3	3	3	3	3	3	3



Циклоны групповые типа ЦН-15

Габаритные, установочные и присоединительные размеры

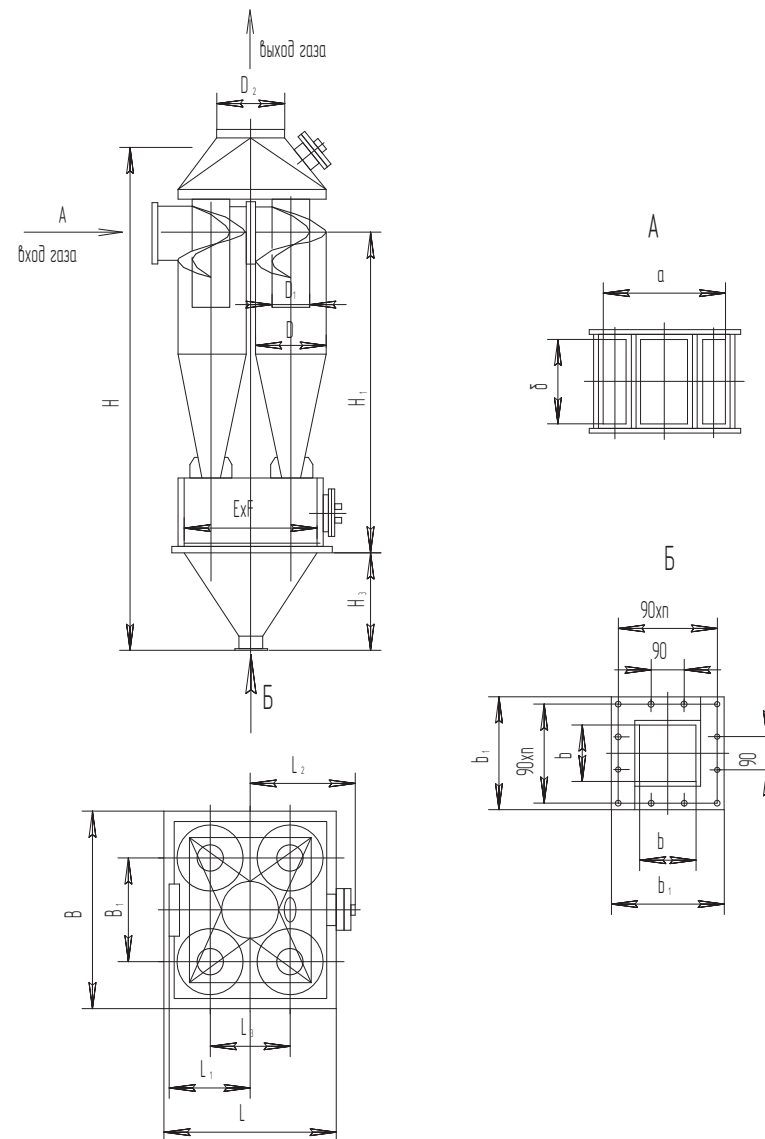


	ЦН-15- 400×4УП	ЦН-15- 500×4УП	ЦН-15- 600×4УП	ЦН-15- 700×4УП	ЦН-15- 800×4УП	ЦН-15- 900×4УП
L	1006	1100	1335	1490	1705	1904
L ₁	510	630	740	850	960	1070
L ₂	590	672	772	847	947	1047
L ₃	440	540	640	740	840	940
B	1170	1330	1605	1855	2070	2324
B ₁	656	808	960	1112	1264	1416
H	3450	4166	4882	5588	6304	7010
H ₁	2313	2715	3120	3512	4015	4408
H ₂	2627	3110	3593	4066	4649	5122
H ₃	660	860	1060	1260	1360	1560
D	400	500	600	700	800	900
D ₁	230	290	350	410	470	560
ExF	800×1000	950×1200	1150×1450	1300×1700	1500×1900	1700×2150
a	474	578	682	786	890	994
b	274	340	406	472	538	604
b	200	200	200	200	300	300
B ₁	310	310	310	310	440	440
n	3	3	3	3	4	4

Циклоны групповые типа ЦН-15

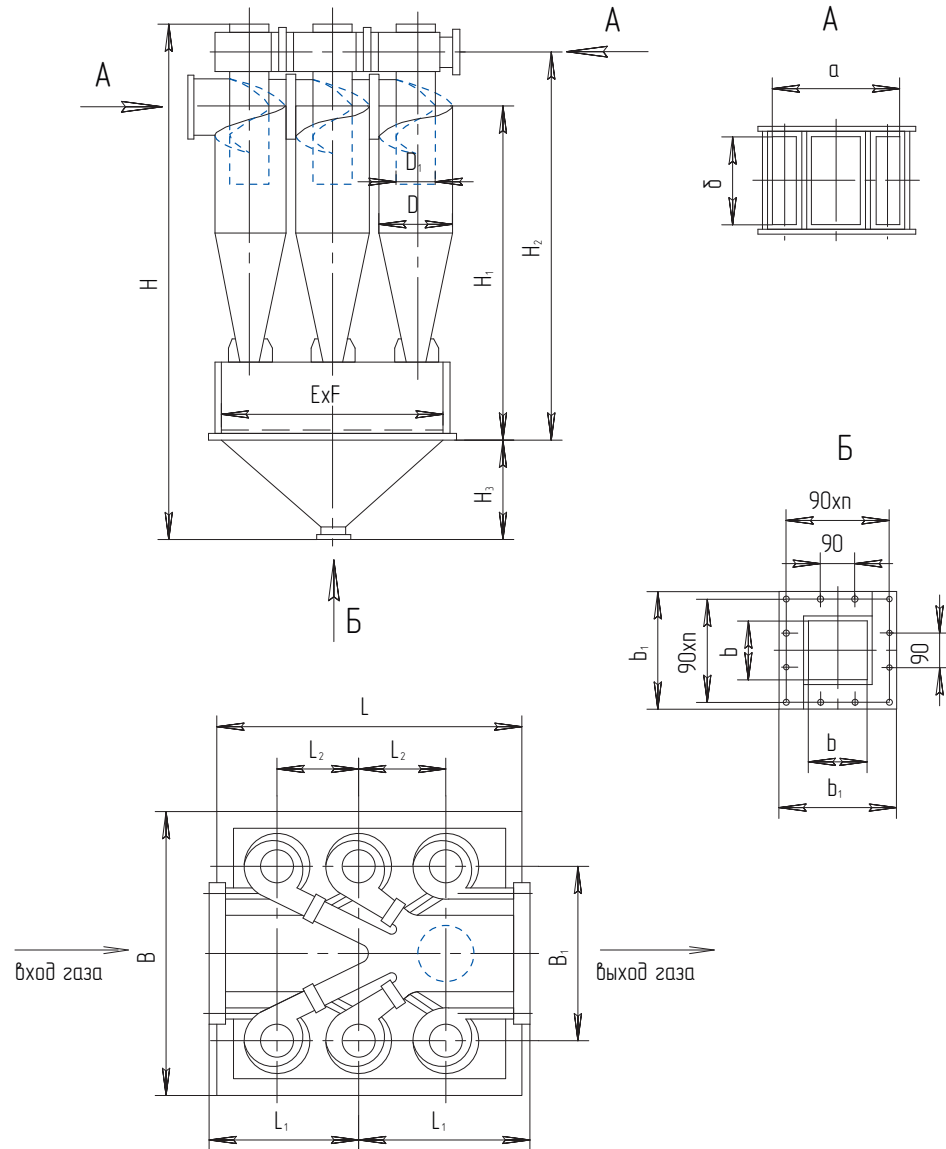
Габаритные, установочные и присоединительные размеры

	ЦН-15- 400×4СП	ЦН-15- 500×4СП	ЦН-15- 600×4СП	ЦН-15- 700×4СП	ЦН-15- 800×4СП	ЦН-15- 900×4СП
L	1006	1100	1335	1490	1705	1904
L ₁	510	630	740	850	960	1070
L ₂	590	672	772	847	947	1047
L ₃	440	540	640	740	840	940
B	1170	1330	1605	1855	2070	2324
B ₁	656	808	960	1112	1264	1416
H	3700	4350	5000	5740	6390	7130
H ₁	2312	2715	3120	3512	4015	4408
H ₃	660	860	1060	1260	1360	1560
D	400	500	600	700	800	900
D ₁	230	290	350	410	470	560
D ₂	426	530	630	720	820	920
ExF	800×1000	950×1200	1150×1450	1300×1700	1500×1900	1700×2150
a	474	578	682	786	890	994
б	274	340	406	472	538	604
в	200	200	200	200	300	300
в ₁	310	310	310	310	440	440
n	3	3	3	3	4	4



Циклоны групповые типа ЦН-15

Габаритные, установочные и присоединительные размеры

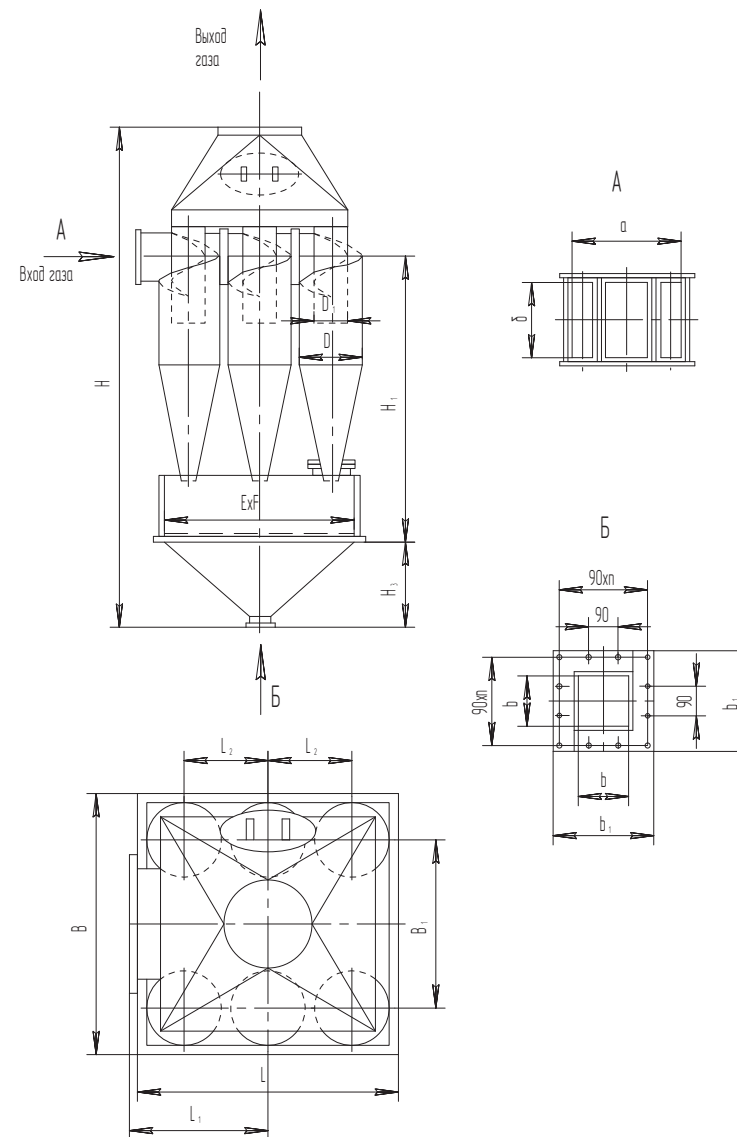


	ЦН-15- 500×6УП	ЦН-15- 600×6УП	ЦН-15- 700×6УП	ЦН-15- 800×6УП	ЦН-15- 900×6УП
L	1765	2075	2350	2555	2860
L ₁	940	1100	1260	1420	1580
L ₂	580	680	730	880	980
B	1765	2075	2350	2650	2950
B ₁	1158	1380	1602	1824	2046
H	4216	5032	5688	6504	7360
H ₁	2465	2870	3262	3715	4158
H ₂	2860	3343	3816	4349	4872
H ₃	1160	1460	1610	1860	2160
D	500	600	700	800	900
D ₁	290	350	410	470	500
ExF	1600×1600	1900×1900	2200×2200	2400×2500	2700×2800
a	928	1102	1276	1450	1624
б	340	406	472	538	604
в	200	200	300	300	300
в ₁	310	310	440	440	440
n	3	3	4	4	4

Циклоны групповые типа ЦН-15

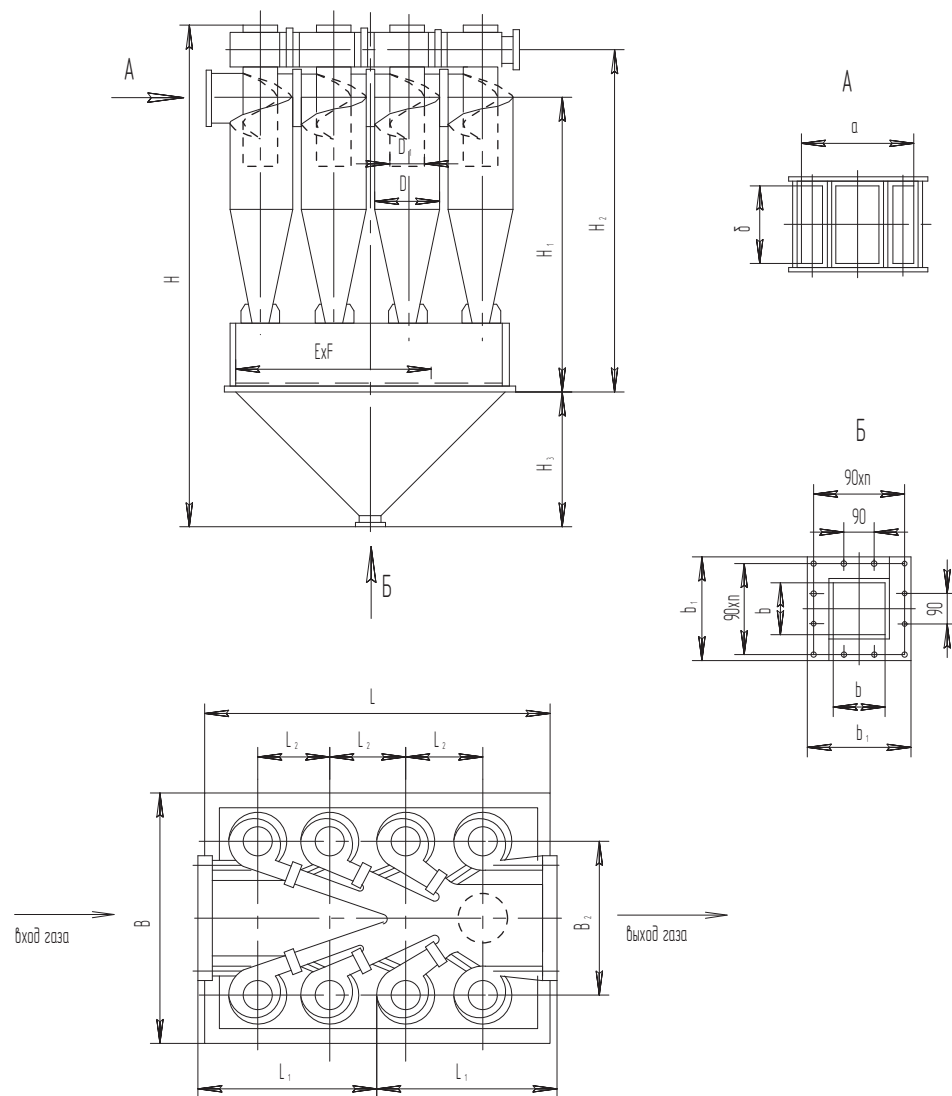
Габаритные, установочные и присоединительные размеры

	ЦН-15- 500×6СП	ЦН-15- 600×6СП	ЦН-15- 700×6СП	ЦН-15- 800×6СП	ЦН-15- 900×6СП	ЦН-15- 1000×6СП
L	1765	2075	2350	2555	2860	3180
L ₁	940	1100	1260	1420	1580	1740
L ₂	580	680	780	880	980	1080
B	1765	2075	2350	2650	2950	3275
B ₁	1158	1380	1602	1824	2046	2276
H	4550	5350	6040	6840	7760	8660
H ₁	2465	2870	3262	3715	4158	4610
H ₃	1160	1460	1610	1860	2160	2460
D	500	600	700	800	900	1000
D ₁	290	350	410	470	500	590
D ₂	630	720	820	1020	1120	1220
ExF	1600×1600	1900×1900	2200×2200	2400×2500	2700×2800	3000×3100
a	928	1102	1276	1450	1624	1798
б	340	406	472	538	604	670
в	200	300	300	300	300	300
в ₁	310	440	440	440	440	440
n	3	4	4	4	4	4



Циклоны групповые типа ЦН-15

Габаритные, установочные и присоединительные размеры



	ЦН-15-500×8УП	ЦН-15-800×8УП
L	2300	3468
L ₁	1230	1860
L ₂	580	880
B	2024	3094
B ₂	1418	2240
H	4366	7204
H ₁	2465	3715
H ₂	2860	4349
H ₃	1310	2560
D	500	800
D ₁	290	470
ExF	2150×1850	3300×2900
a	1188	1856
b	340	538
b	300	300
b ₁	440	440
n	4	4

Циклоны групповые типа ЦН-15

Габаритные, установочные и присоединительные размеры

	ЦН-15-500×8СП	ЦН-15-800×8СП
L	2300	3468
L ₁	1230	1860
L ₃	580	880
B	2024	3092
B ₁	1418	2240
H	4900	7920
H ₁	2465	3715
H ₃	1310	2560
D	500	800
D ₁	290	470
D ₂	720	1120
ExF	2150×1850	3300×2900
a	1188	1856
b	340	538
в	300	300
в ₁	440	440
n	4	4

