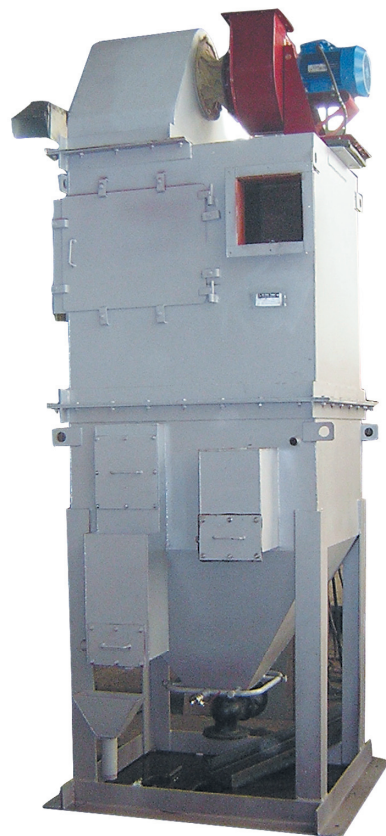


Пылеуловители вентиляционные мокрые сливные типа ПВМСА



Пылеуловители вентиляционные мокрые со сливным удалением шлама типа ПВМС для очистки воздуха, удаляемого вытяжными вентиляционными системами от пылей средней и мелкой дисперсности (III и IV) группы дисперсности. Могут применяться для улавливания пыли всех видов за исключением случаев, когда улавливаемая пыль способна цементироваться или кристаллизироваться в воде, образуя прочные отложения, а также для улавливания взрывоопасной пыли. Допускается предусматривать рециркуляцию воздуха, удаляемого системами местных отсосов взрывоопасной пыли растительного или животного происхождения, размещенных в помещениях с производствами категории В и Д, после его очистки в ПВМ, за исключением помещений, в воздух которых выделяются вредные вещества 1, 2, и 3 класса опасности по ГОСТ 12.1. 005 – 76 и помещений, воздух которых содержит болезнетворные бактерии, вирусы и грибки, или обладает резко выраженным неприятным запахом.

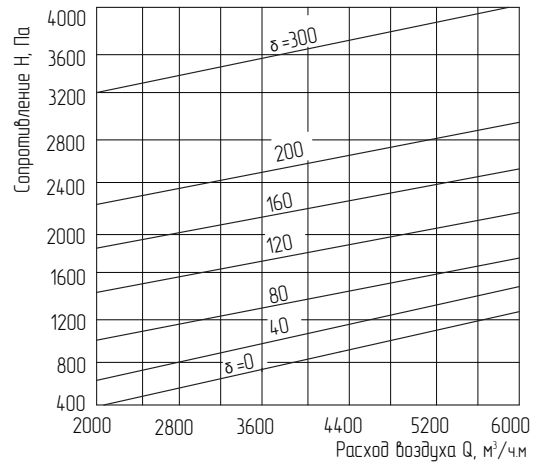
Не рекомендуется для улавливания крупно – волокнистой пыли, а также пыли, способной всплывать на поверхность воды. При начальной концентрации пыли более 10 г/м³ рекомендуется применять в качестве второй степени, предварительно очищая воздух в простейших сухих пылеуловителях в целях уменьшения расхода воды и количества шлама.

Технические характеристики

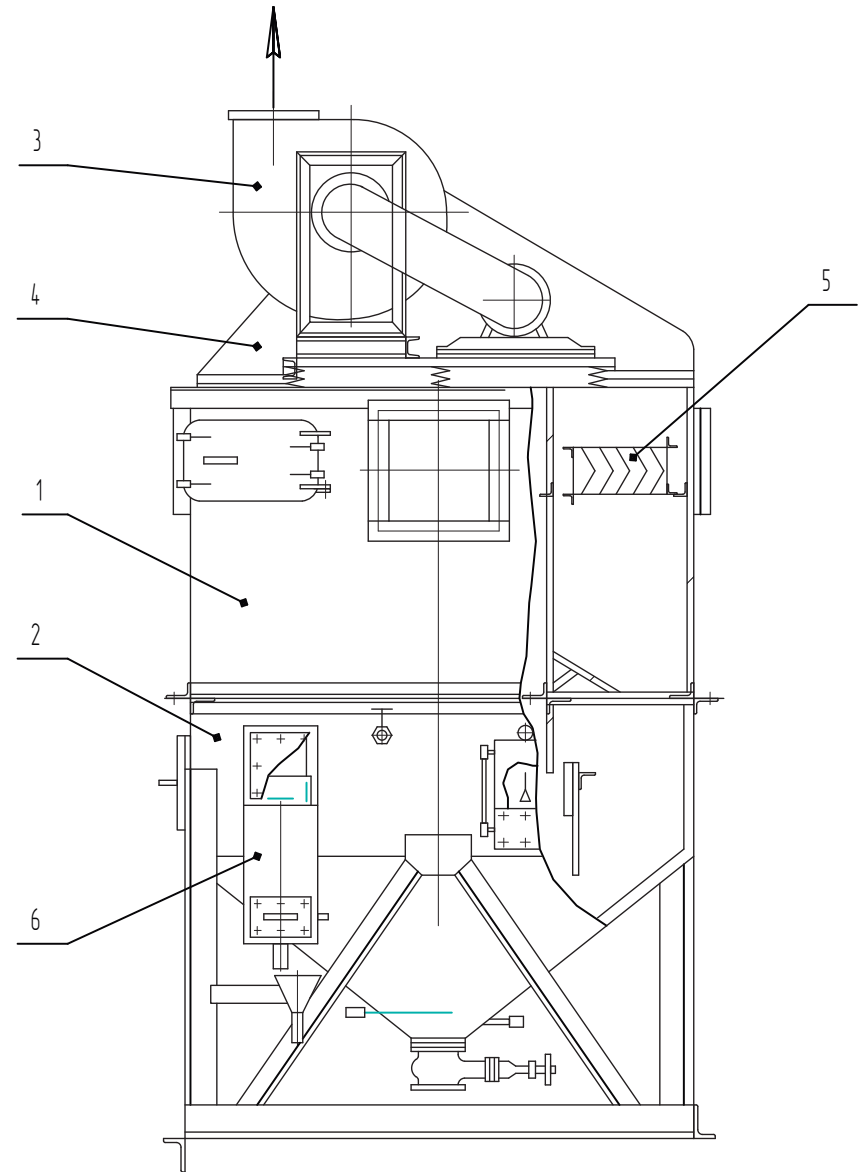
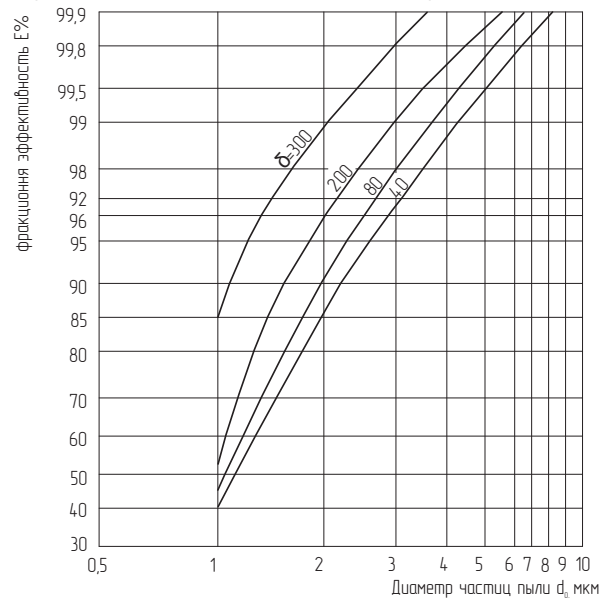
Наименование	ПВМЗСА	ПВМ5СА	ПВМ10СА	ПВМ20СА	ПВМ40СА
Производительность по воздуху, м ³ /ч	3000	5000	10000	20000	40000
Общая длина пылеулавливающей перегородки, м	0,8	1,2	2,0	4,0	8,0
Объем воды в бункере пылеуловителя, м ³	0,7	1,2	1,45	2,2	5,5
Масса пылеуловителя без воды и вентагрегата, кг	550	670	1230	1650	3550

Пылеуловители вентиляционные мокрые сливные типа ПВМСА

Зависимость сопротивления пылеуловителя типа ПВМ от расхода воздуха δ при различных уровнях воды

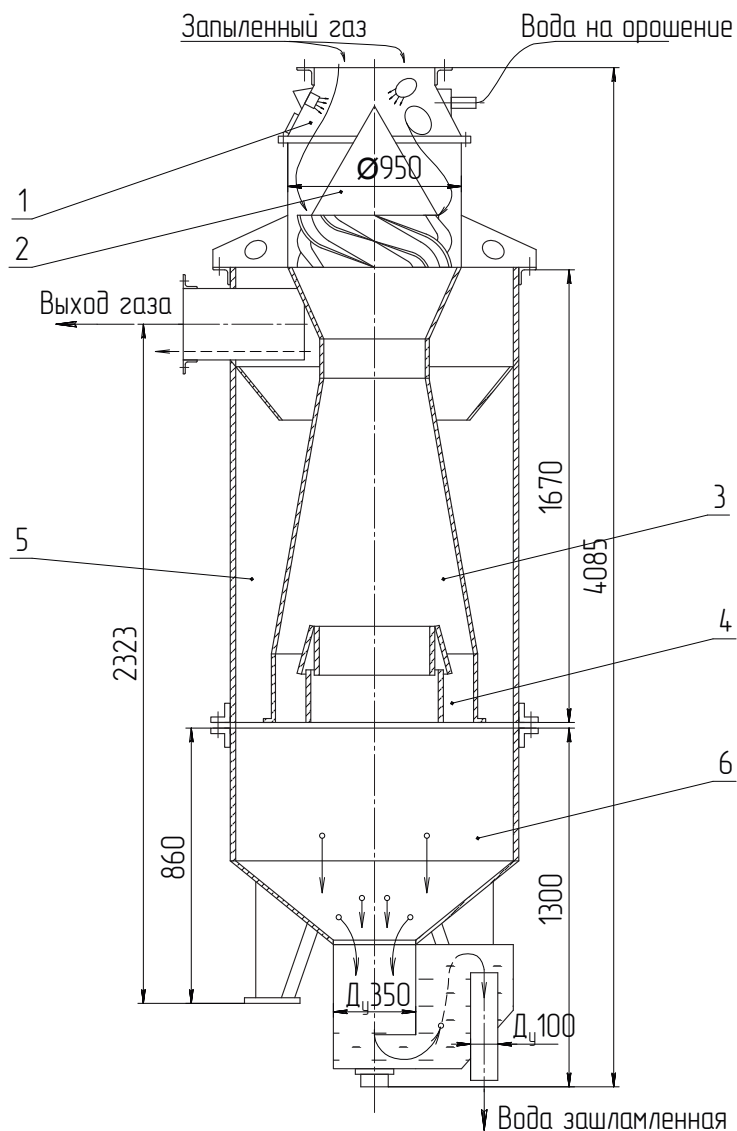


Зависимость фракционной эффективности E пылеуловителей типа ПВМ от уровня воды δ



1 – секция верхняя; 2 – секция нижняя; 3 – вентагрегат; 4 – воздухосорбник; 5 – каплеуловитель; 6 – гидрозатвор

Пылеуловитель мокрый розеточный ПМР – 15М



Назначение

Пылеуловители мокрые розеточные модифицированные ПМР – 15М предназначены для глубокой очистки запыленных газов и воздуха систем аспираций и промвентиляции углеобогатительных, брикетных фабрик и установок поверхностного комплекса шахт и разрезов перед выбросом в атмосферу.

Технические характеристики

Производительность по исходному запыленному газу, м ³ /ч	6...14
Допустимая запыленность очищаемого газа, г/м ³	15
Температура очищаемого газа, °С	110
Удельный расход воды, л/м ³	0,15...0,2
Эффективность улавливания пыли, %	не менее 97
Аэродинамическое сопротивление аппарата, кПа	1...5
Количество форсунок, шт.	3
Диаметр выходного отверстия форсунки, мм	6
Давление воды в форсунках, МПа	0,2
Габаритные размеры аппарата, мм	
длина	1400
высота	4085
ширина	1365
Масса аппарата, кг	1268

1 – увлажнитель; 2 – закручиватель; 3 – смеситель;
4 – сборник; 5 – каплеулавливатель; 6 – шламособорник