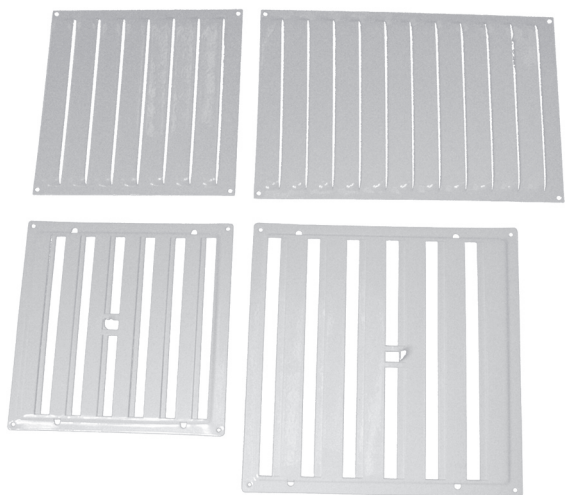


Решётки вентиляционные Р; РВ

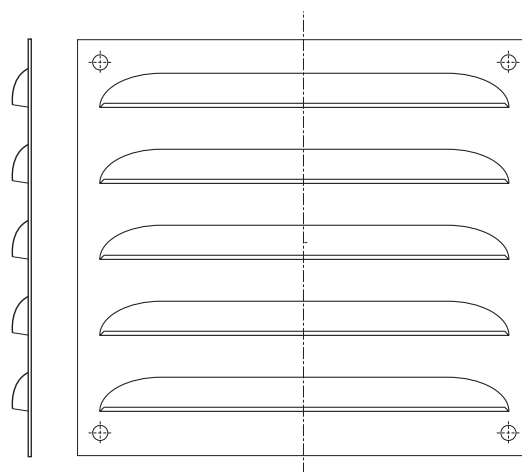
по типу серии 1.494-10

Назначение:

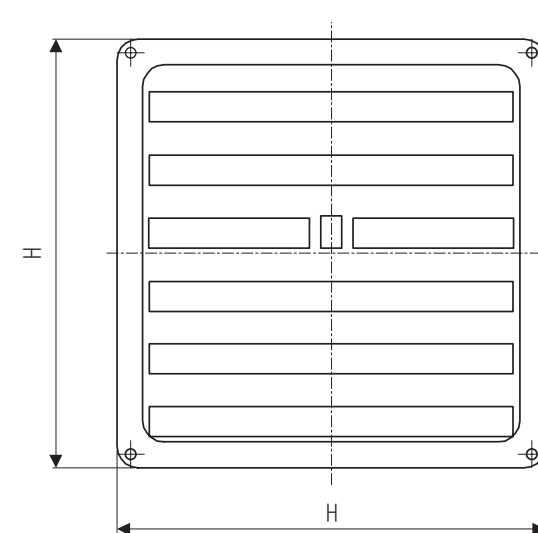
- Решетки предназначены для подачи и удаления воздуха системами вентиляции, воздушного отопления и кондиционирования воздуха в производственных, административных, жилых и общественных зданиях с пониженными требованиями к параметрам воздуха рабочей зоны, в неотвественных помещениях.
- Решетки изготавливаются из углеродистой стали с полимерным покрытием (PAL), из оцинкованной стали, из нержавеющей стали. Стандартный цвет белый.



Типа РВ



Типа Р

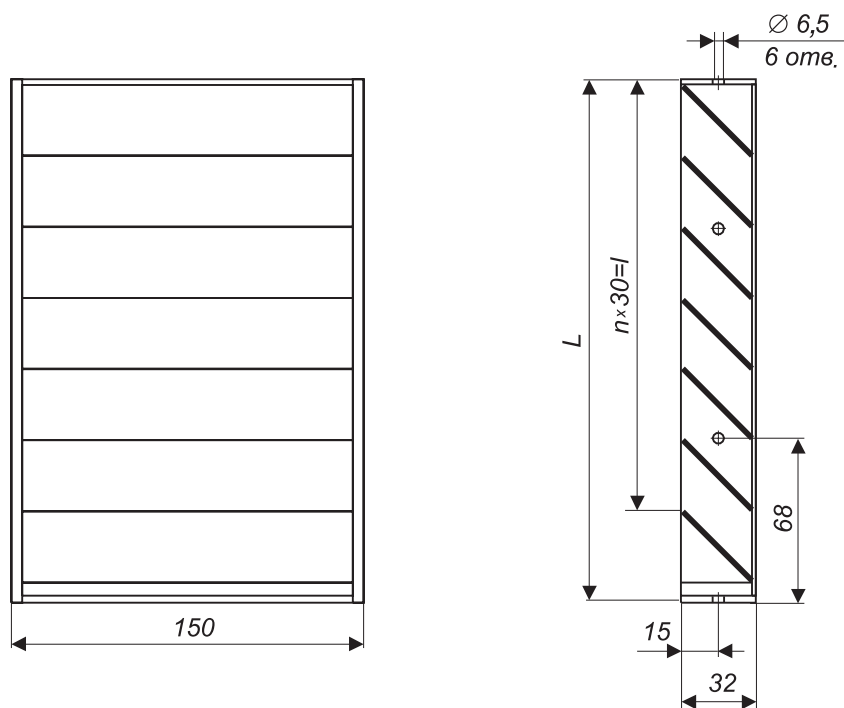


Обозначение	Размер решетки	Площадь живого сечения, м ²	Масса, кг
PB150 × 200	150 × 200	0,005	0,24
PB200 × 200	200 × 200	0,007	0,32
PB200 × 250	200 × 250	0,009	0,4
PB200 × 300	200 × 300	0,011	0,48
PB200 × 400	200 × 400	0,013	0,65

Обозначение	Размер окна в воздухо-воде, мм	Габаритные размеры решётки НхН, мм	Площадь живого сечения, м ²	Масса, кг
P150	150x150	200x200	0,014	0,3
P200	200x200	250x250	0,023	0,5

Решётки вентиляционные СТД 301, СТД 302

по типу серии 1.494-10



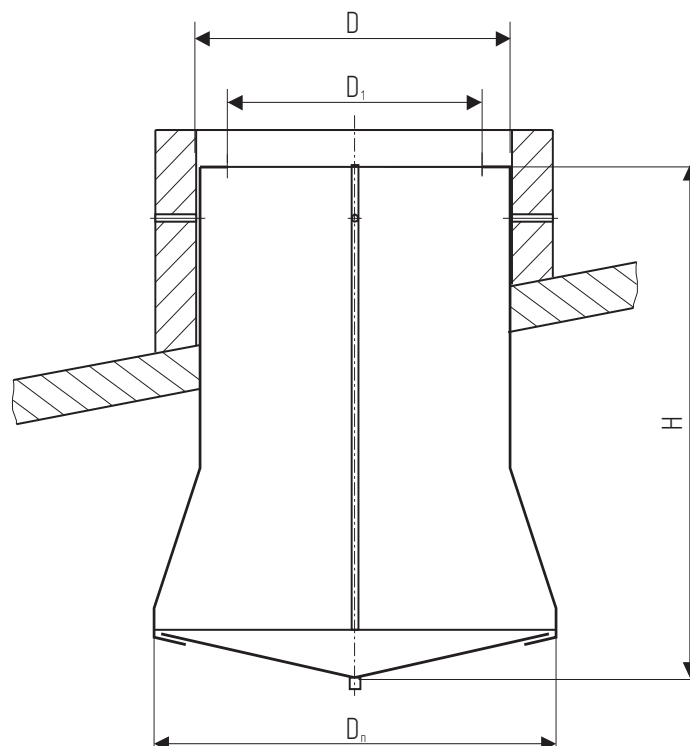
Пример заказа

Обозначение	Размеры, мм			Площадь живого сечения, м ²	Масса, кг
	L	n	l		
СТД 301	490	15	450	0,0336	2,5
СТД 302	580	18	540	0,038	2,9

Наименование изделия	Размеры, мм		Кол-во, шт	Примечание
	сечение	длина		
Решетка вентиляционная Р150	150 x 150	-	1	Серия 1.494 - 10
Решетка вентиляционная РВ 150 x 200	150 x 200	-	1	Серия 1.494 - 10
Решетка вентиляционная СТД 301	150 x 490	-	1	Серия 1.494 - 10

Поддон к крышным (ВКР) вентиляторам: П

Поддон предназначен для сбора и удаления конденсата, образующегося при работе крышного вентилятора



Шифр поддона	Размер, мм				Масса, кг	Тип крышного центробежного вентилятора
	D	D ₁	D _n	H		
П-700	470	430	710	665	11,4	ВКР № 4
П-700	575	535	810	660	16,1	ВКР № 5
П-700	700	660	960	830	17,3	ВКР № 6,3
П-1000	964	924	1210	1240	19,5	ВКР № 8
П-1450	1450	1410	1656	1110	27,3	ВКР №12,5

Пример заказа

Наименование изделия	Марка	Размеры, мм			Кол-во, шт
		D	D _n	высота	
Поддон к крышному вентилятору ВКР № 5	П - 700	575	810	660	1