

---

## Воздуходувка: В 14/1400

---

### Общие сведения

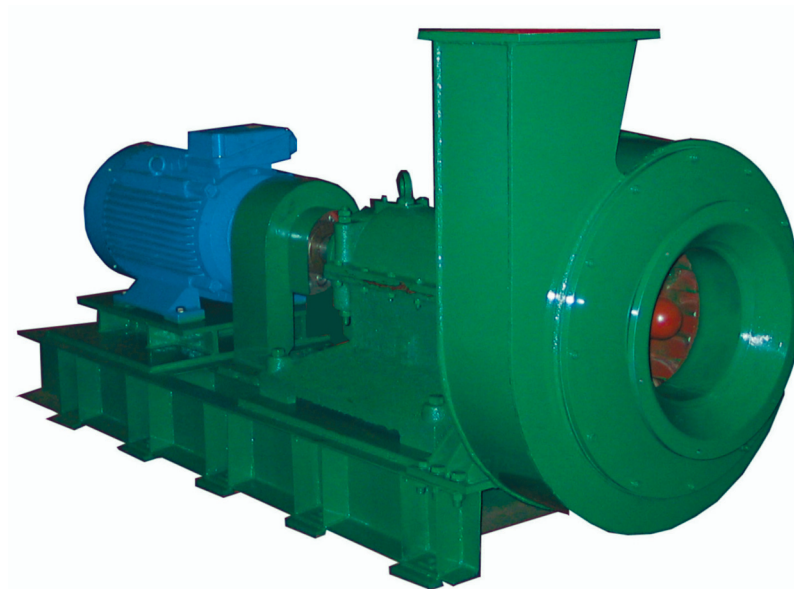
- Одностороннего всасывания
- Корпус спиральный поворотный
- Вперед загнутые лопатки
- Направление вращения-правое и левое

### Назначение

- Воздуходувка предназначена для подачи воздуха в вагранку

### Условия эксплуатации:

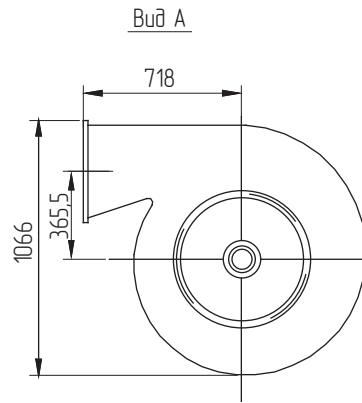
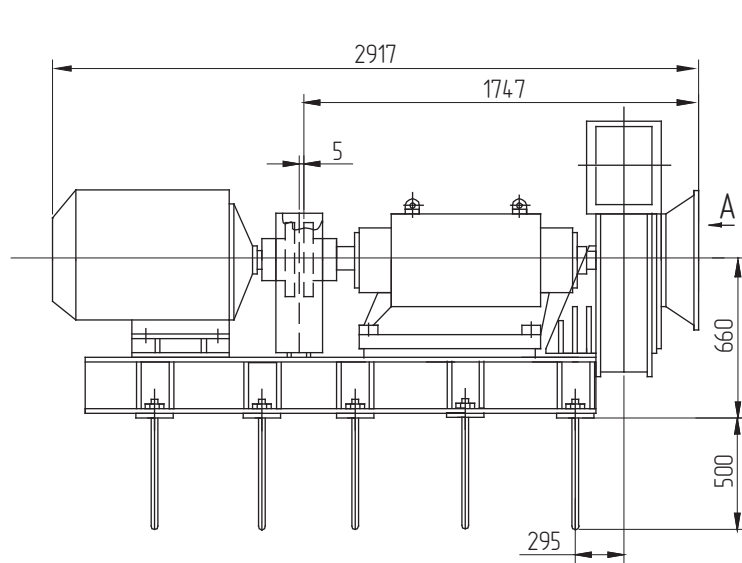
- Температура воздуха не выше + 50 °С
- Умеренный климат, категории размещения 2,3  
ГОСТ 15150 - 69



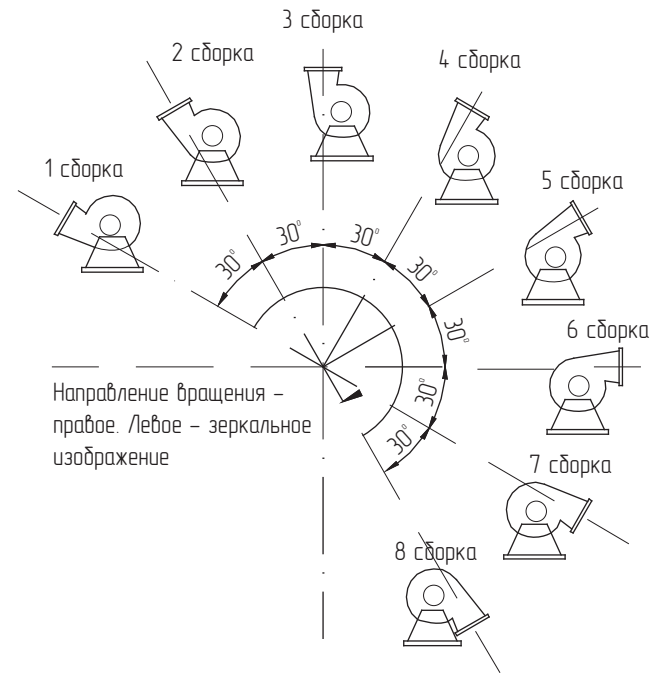
### **Технические характеристики**

Типоразмер воздуходувки	Двигатель		Частота вращения, об/ мин	Производительность, тыс.м <sup>3</sup> /час	Полное давление, да Па (мм вод. ст.)	Масса без электродвигателя, кг
	Типоразмер	Мощность, кВт				
В14/1400	A280S2Y3	110	2960	14	1400	2210

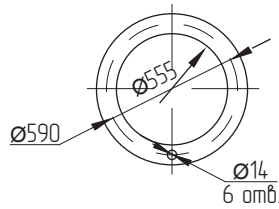
# Воздуходувка: В 14/1400



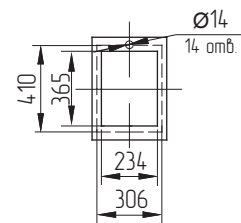
Положение спиральной камеры в зависимости от сборки



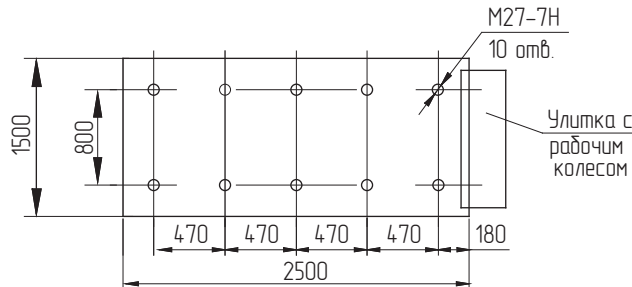
Входной патрубок



Нагревательный патрубок



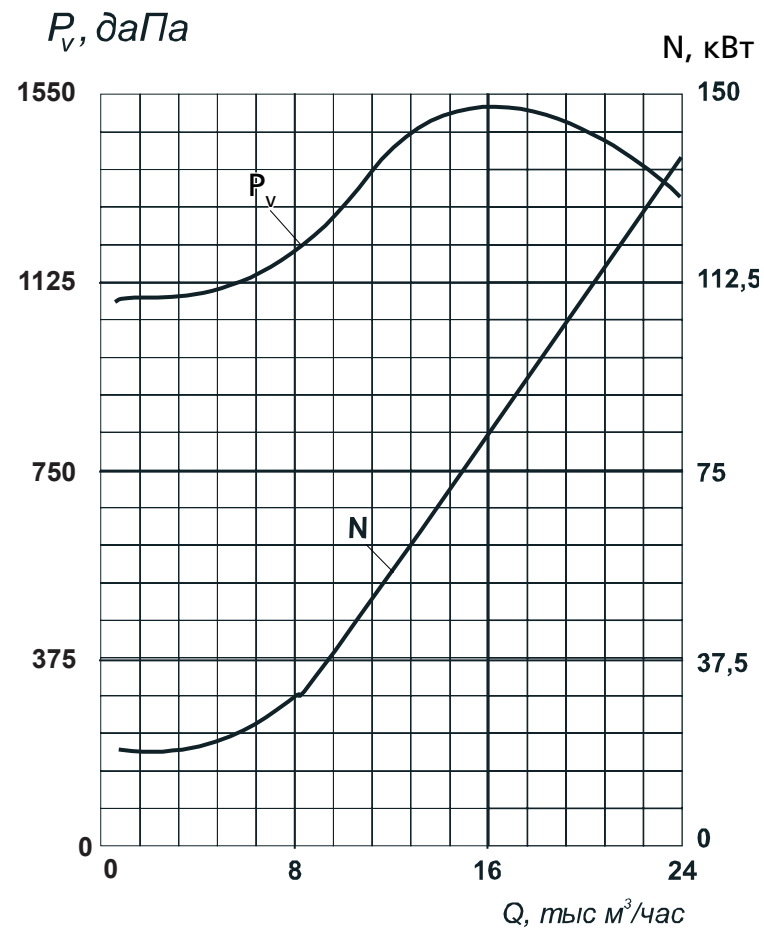
План расположения фундаментных болтов.



Улитка с рабочим колесом

# Воздуходувка: В 14/1400

## Аэродинамические характеристики



N - потребляемая мощность, кВт

$P_v$  - полное давление, даПа

Q - производительность, тыс.м<sup>3</sup>/час